

EVODENS PRO



Руководство по обслуживанию

Панель управления, Высокоэффективный настенный газовый котёл

AMC Pro 45 – 65 – 90 – 115

Diematic Evolution

Содержание

1	Безопасность	4
1.1	Ответственность	4
1.1.1	Ответственность производителя	4
1.1.2	Ответственность установщика	4
1.1.3	Ответственность пользователя	4
2	О данном руководстве	6
2.1	Дополнительная документация	6
2.2	Символы, используемые в настоящем руководстве	6
3	Описание изделия	7
3.1	Общее описание	7
3.2	Основные компоненты	7
4	Эксплуатация панели управления	8
4.1	Компоненты панели управления	8
4.2	Описание главного окна	8
4.3	Описание главного меню	8
5	Руководство по эксплуатации	10
5.1	Изменение настроек дисплея	10
5.2	Доступ к меню уровня Пользователя	10
5.3	Основная индикация	10
5.4	Включение программ режима «Отпуск» для всех зон	11
5.5	Настройка контура отопления	11
5.6	Изменение комнатной температуры зоны	12
5.6.1	Определение зоны	12
5.6.2	Изменение названия и обозначения зоны	12
5.6.3	Изменение режима работы зоны	13
5.6.4	Суточная программа для управления комнатной температурой	13
5.6.5	Изменение температуры отопления	15
5.6.6	Временное изменение комнатной температуры	15
5.7	Регулировка температуры горячей санитарно-технической воды	15
5.7.1	Изменение режима горячей санитарно-технической воды	15
5.7.2	Временное повышение температуры горячей санитарно-технической воды	16
5.7.3	Суточная программа для управления температурой ГВС	16
5.7.4	Изменение температуры горячей воды в комфортном режиме	17
5.8	Включение/выключение отопления	17
5.9	Считывание фамилии и номера телефона специалиста	17
6	Инструкции для специалиста	18
6.1	Доступ к уровню Специалиста	18
6.2	Настройка оборудования на уровне Специалиста	18
6.2.1	Настройка информации о Специалисте	19
6.2.2	Настройка параметров	19
6.2.3	Изменение параметров котла при наличии SCB-10	19
6.2.4	Настройка максимальной мощности для режима отопления	20
6.2.5	Настройка отопительного графика	21
6.2.6	Сушка стяжки	22
6.3	Ввод установки в эксплуатацию	22
6.3.1	Меню режима «Трубочист»	22
6.3.2	Сохранение настроек ввода в эксплуатацию	24
6.4	Техническое обслуживание установки	24
6.4.1	Просмотр сервисного уведомления	24
6.4.2	Считывание измеренных значений	24
6.4.3	Просмотр информации о выпуске оборудования и ПО	25
6.4.4	Временное изменение температуры горячей санитарно-технической воды	25
6.5	Сброс или восстановление настроек	25
6.5.1	Сброс конфигурационных номеров CN1 и CN2	25
6.5.2	Выполнение функции автоматического обнаружения матрицы CAN	26
6.5.3	Возврат к настройкам ввода в эксплуатацию	26
6.5.4	Возврат к заводским настройкам	26
7	Примеры установки	27

7.1	Доступ к блоку расширения	27
7.2	Варианты подключения для электронной платы расширения - SCB-10	27
7.3	Функции зон SCB-10	28
7.4	Настройка функции входа 0–10 В платы SCB-10	30
7.4.1	Аналоговое регулирование температуры, °С	30
7.4.2	Аналоговое управление по мощности	30
7.5	Управление каскадом	31
7.6	Схемы подключения	32
7.6.1	Используемые символы	32
7.6.2	Пример подключения 1	34
7.6.3	Пример подключения 2	35
7.6.4	Пример подключения 3	36
7.6.5	Пример подключения 4	37
7.6.6	Пример подключения 5	39
7.6.7	Пример подключения 6	41
7.6.8	Пример подключения 10	44
7.6.9	Пример подключения 11	46
7.6.10	Пример подключения 12	49
7.6.11	Пример подключения 14	52
7.6.12	Пример подключения 16	55
7.6.13	Пример подключения 18	58
8	Параметры	59
8.1	Общая информация о кодах параметров	59
8.2	Список параметров	59
8.2.1	Настройки блока управления	59
8.2.2	Настройки электронной платы расширения SCB-10	66
8.3	Список измеренных значений	83
8.3.1	Счетчики блока управления	83
8.3.2	Счетчики электронной платы расширения SCB-10	84
8.3.3	Сигналы блока управления	85
8.3.4	Сигналы электронной платы расширения SCB-10	88
9	Техническое обслуживание	94
9.1	Регламент технического обслуживания	94
9.2	Открытие котла	94
9.3	Стандартные операции по проверке и техническому обслуживанию	94
9.3.1	Проверка давления воды	95
9.3.2	Проверка тока ионизации	95
9.3.3	Проверка подключений отвода дымовых газов/подачи воздуха	95
9.3.4	Проверка сгорания	95
9.3.5	Очистка сифона	99
9.3.6	Проверка горелки и чистка теплообменника	100
9.3.7	Проверка обратного клапана	101
9.4	Особые операции по техническому обслуживанию	102
9.4.1	Замена электрода ионизации/розжига	102
9.4.2	Очистка коллектора для сбора конденсата	103
9.5	Заключительные работы	105
10	В случае неисправности	106
10.1	Коды ошибок	106
10.1.1	Индикация кодов ошибок	106
10.1.2	Предупреждение	107
10.1.3	Блокировка	109
10.1.4	Отключение	117
10.2	Журнал ошибок	121
10.2.1	Считывание и очистка памяти ошибок	121
11	Технические характеристики	122
11.1	Электрическая схема	122
12	Запасные части	124
12.1	Общие сведения	124
12.2	Parts	125
12.3	Перечень запасных частей	129

1 Безопасность

1.1 Ответственность

1.1.1 Ответственность производителя

Наша продукция производится в соответствии с требованиями различных применимых Директив. В связи с этим она поставляется с маркировкой CE и всей необходимой документацией. В целях повышения качества нашей продукции мы постоянно стремимся улучшать ее. Поэтому мы сохраняем за собой право изменять характеристики, приводимые в данном документе.

Наша ответственность как производителя не действует в следующих случаях:

- Несоблюдение инструкций по монтажу и обслуживанию оборудования.
- Несоблюдение инструкций по эксплуатации оборудования.
- Неправильное или недостаточное техническое обслуживание оборудования.

1.1.2 Ответственность установщика

Установщик ответственен за установку и за первый ввод в эксплуатацию оборудования. Монтажник должен соблюдать следующие инструкции:

- Прочитать и соблюдать указания, приведенные в поставляемых с Вашим оборудованием инструкциях.
- Выполнять установку в соответствии с действующими правилами и нормами.
- Провести первый ввод в эксплуатацию и все необходимые проверки.
- Объяснить установку пользователю.
- Если необходимо техническое обслуживание, то предупредить пользователя об обязательной проверке и техническом обслуживании оборудования.
- Вернуть все инструкции пользователю.

1.1.3 Ответственность пользователя

Чтобы гарантировать оптимальную работу системы, вы должны соблюдать следующие правила:

- Прочитать и соблюдать указания, приведенные в поставляемых с вашим оборудованием инструкциях.
- Пригласить квалифицированных специалистов для монтажа системы и первого ввода в эксплуатацию.
- Попросить монтажника подробно рассказать о вашей установке.
- Квалифицированный специалист должен проводить осмотр и техническое обслуживание.
- Хранить инструкции в хорошем состоянии рядом с оборудованием.

2 О данном руководстве

2.1 Дополнительная документация

Следующая документация доступна в дополнение к данному руководству.

- Руководство по установке и эксплуатации
- Требования к качеству воды

2.2 Символы, используемые в настоящем руководстве

Настоящее руководство содержит специальные инструкции, отмеченные особыми символами. Следует обращать особое внимание на разделы, отмеченные этими символами.



Внимание

Риск поломки оборудования.



Важная информация

Важная информация.



Смотри

Ссылка на другие инструкции или страницы в данной инструкции.

3 Описание изделия

Котёл AMC Pro поставляется с панелью управления, блоком управления и электронной платой расширения. Содержание настоящего руководства основано на следующей информации о программном обеспечении и навигации:

Таб 1 Информация о программном обеспечении и навигации

	Название, отображаемое на дисплее	Версия программного обеспечения
Котёл AMC Pro	CU-GH08	1.7
Панель управления Diematic Evolution	MK3	1.29
Электронная плата SCB-10	SCB-10	1.03

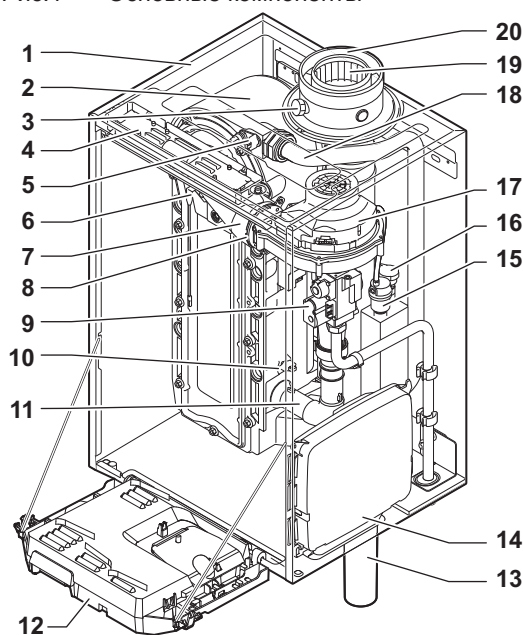
3.1 Общее описание

Котел AMC Pro – это высокоэффективный настенный газовый котел со следующими характеристиками:

- Высокоэффективное отопление.
- Ограниченные выбросы загрязняющих веществ.
- Идеальный выбор для каскадных конфигураций.

3.2 Основные компоненты

Рис.1 Основные компоненты



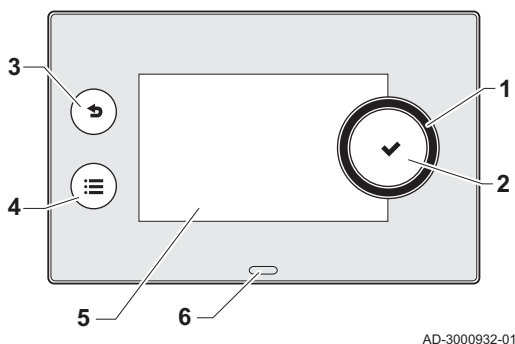
AD-4000070-01

- | | |
|--------------------------------------|--|
| 1 Обшивка/воздухозаборник | 14 Блок расширения для электронных плат управления |
| 2 Теплообменник (отопление) | 15 Автоматический воздухоотводчик |
| 3 Внутренняя подсветка | 16 Датчик гидравлического давления |
| 4 Идентификационная табличка | 17 Вентилятор |
| 5 Датчик температуры подающей линии | 18 Линия подачи |
| 6 Электрод ионизации/розжига | 19 Измерительный отвод дымовых газов |
| 7 Смесительная труба | 20 Отводящий трубопровод дымовых газов |
| 8 Обратный клапан | 21 Подача воздуха |
| 9 Газовый клапан | ▶ IIII Подающая линия контура отопления |
| 10 Датчик температуры обратной линии | IIII ▶ Обратная линия контура отопления |
| 11 Шумоглушитель забора воздуха | |
| 12 Панель управления | |
| 13 Сифон | |

4 Эксплуатация панели управления

4.1 Компоненты панели управления

Рис.2 Компоненты панели управления



- 1 Поворотный переключатель для выбора плитки, меню или настроек
- 2 Клавиша ✓ для подтверждения выбора
- 3 Клавиша возврата ↶:
 - **Кратковременное нажатие на клавишу:** Возврат на предыдущий уровень или в предыдущее меню
 - **Длительное нажатие на клавишу:** Возврат к основной индикации
- 4 Клавиша меню ≡ для перехода в главное меню
- 5 Дисплей
- 6 Светодиодный индикатор

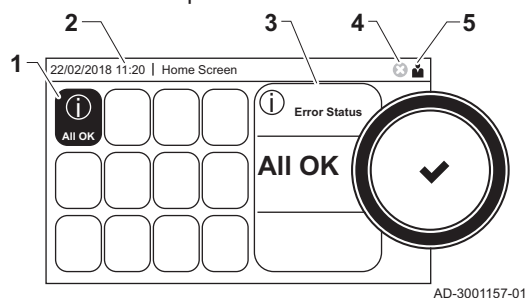
4.2 Описание главного окна

Это окно отображается автоматически после запуска оборудования. Панель управления автоматически переходит в режим готовности (черный экран), если пользователь не прикасался к дисплею в течение 5 минут. Нажать на одну из клавиш панели управления для повторного включения дисплея.

Из любого меню можно перейти в главное окно, нажав на черную клавишу ↶ и удерживая ее нажатой в течение нескольких секунд.

Плитки в главном окне обеспечивают быстрый доступ к соответствующим меню. С помощью вращающейся ручки можно перейти в необходимое меню и нажать на клавишу ✓ для подтверждения выбора.

Рис.3 Пиктограммы в главном окне

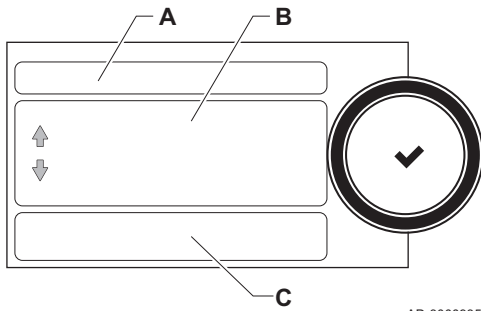


- 1 Плитки: выбранная плитка подсвечивается
- 2 Дата и время | Название окна (текущее положение в меню)
- 3 Информация о выбранной плитке
- 4 Индикатор ошибки (виден только при обнаружении ошибки)
- 5 Пиктограмма, показывающая уровень навигации:
 - 🛠️ : Уровень Трубочиста
 - 👤 : Уровень Пользователя
 - 🧑‍🔧 : Уровень Специалиста
 Уровень Специалиста защищен кодом доступа. Если этот уровень активен, статус плитки [🔒] меняется с **Выкл** на **Вкл**.

4.3 Описание главного меню

Из любого меню можно перейти непосредственно в главное меню, нажав на клавишу меню ≡. Количество доступных меню зависит от уровня доступа (пользователь или специалист).

Рис.4 Позиции в главном меню



AD-3000935-01

- A Дата и время | Название окна (текущее положение в меню)
- B Доступные меню
- C Краткое описание выбранного меню

Таб 2 Меню, доступные для пользователя 👤

Описание	Пиктограмма
Системные настройки	⚙️
Информация о версии	i

Таб 3 Меню, доступные для специалиста 👤

Описание	Пиктограмма
Установка	🔧
Меню Ввод в эксплуатацию	🔧
Расширенное сервисное меню	🔧
Журнал ошибок	🔧
Системные настройки	⚙️
Информация о версии	i

5 Руководство по эксплуатации

5.1 Изменение настроек дисплея

1. Нажать на клавишу .
2. Выбрать **Системные настройки** .
3. Выполнить одно из действий, описанных в нижеприведенной таблице:

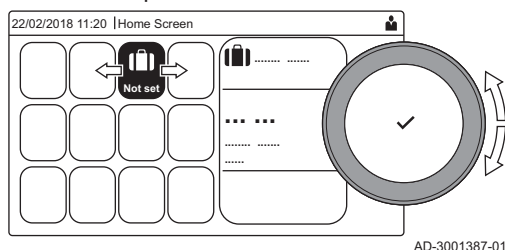
Таб 4 Настройки дисплея

Меню «Системные настройки»	Параметры
Задать дату и время	Установка текущей даты и времени
Выбор страны и языка	Выбор страны и языка
Переход на летнее время	Включить или выключить переход на летнее время
Информация о специалисте	Считывание фамилии и номера телефона специалиста
Задать назв. действий отопления	Ввод названий действий суточной программы
Задать яркость экрана	Настройка яркости дисплея
Задать звук щелчка	Включение/выключение звука щелчка поворотного переключателя
Информация о лицензии	Чтение подробной информации о лицензии с приложения платформы устройства

5.2 Доступ к меню уровня Пользователя

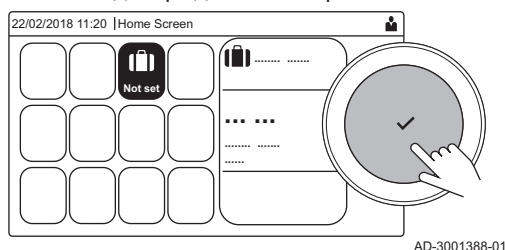
Плитки в главном окне обеспечивают пользователю быстрый доступ к соответствующим меню.


Рис.5 Выбор меню




1. Поворотным переключателем выбрать необходимое меню.

Рис.6 Подтверждение выбора меню












2. Для подтверждения выбора нажать на клавишу .
 - ⇒ Доступные настройки выбранного меню появятся на дисплее.
3. Поворотным переключателем выбрать необходимую настройку.
4. Для подтверждения выбора нажать на клавишу .
 - ⇒ Все параметры изменения появятся на дисплее (если настройка не может быть изменена, на дисплее появится **Невозможно редактировать точку данных для чтения**).
5. Поворотным переключателем изменить настройку.
6. Для подтверждения выбора нажать на клавишу .
7. Поворотным переключателем выбрать следующую настройку или нажать на клавишу  для возврата к основной индикации.

5.3 Основная индикация

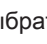
Плитки на основной индикации обеспечивают быстрый доступ к соответствующим меню. С помощью поворотного переключателя можно перейти в необходимое меню и нажать на клавишу  для подтверждения выбора. Все варианты для изменения появятся на дисплее (если настройка не может быть изменена, на дисплее появится **Невозможно редактировать точку данных для чтения**).

Таб 5 Плитки, доступные для пользователя

Плитка	Меню	Функция
	Меню Информации.	Просмотр различных текущих величин.
	Индикатор неисправности.	Считывание параметров текущей ошибки. При некоторых ошибках появляется пиктограмма  с контактными данными специалиста (при условии заполнения).
	Режим Отпуск.	Задать дату начала и окончания отпуска для снижения комнатной температуры и температуры горячей санитарно-технической воды во всех зонах.
	Индикатор газового котла.	Считать информацию о режиме горения и включить или выключить функцию отопления котла.
	Индикатор давления воды.	Показать давление воды. Если давление воды слишком низкое, подпитать систему.
	Настройка контура отопления.	Настройка параметров по контурам отопления.
	Настройка ГВС.	Настройка температуры горячей санитарно-технической воды.
	Настройка датчика наружной температуры.	Настройка регулирования температуры по датчику наружной температуры.

5.4 Включение программ режима «Отпуск» для всех зон



На время отпуска комнатную температуру и/или температуру горячей санитарно-технической воды можно снизить в целях экономии энергии. Следующая процедура позволяет включить режим «Отпуск» для всех зон и для температуры горячей санитарно-технической воды.

1. Выбрать плитку .
2. Задать следующие параметры:





Таб 6 Настройки программы «Отпуск»




Параметр	Описание
Дата начала отпуска	Задать дату и время начала отпуска
Дата конца отпуска	Задать дату и время окончания отпуска
Желаемая комнатная температура в период отпуска	Задать комнатную температуру на время отпуска
Сброс	Сбросить или отменить режим «Отпуск»

5.5 Настройка контура отопления

Для каждого отопительного контура доступно меню быстрых пользовательских настроек. Выбрать настраиваемый контур отопления, выбрав плитку  или .

Таб 7 Меню для настройки контура отопления

Пиктограмма	Меню	Функция
	Программа	Задать режим работы по программе и выбрать уже созданную суточную программу
	Ручной	Задать ручной режим; заданная комнатная температура имеет фиксированное значение
	Кратковр. измен. температуры	Задать временный режим: заданная комнатная температура временно изменена
	Отпуск	Задать дату начала и окончания отпуска для снижения заданной комнатной температуры.

Пиктограмма	Меню	Функция
	Защ.замораж.	Задать режим защиты от замерзания; минимальная комнатная температура защищает систему от замерзания
	Задать темпер. действий отпления	Задать комнатную температуру для каждого действия суточной программы. См.: Суточная программа для управления комнатной температурой, Страница 13
	Конфигурация зоны	Доступ к параметрам для настройки контура отопления.

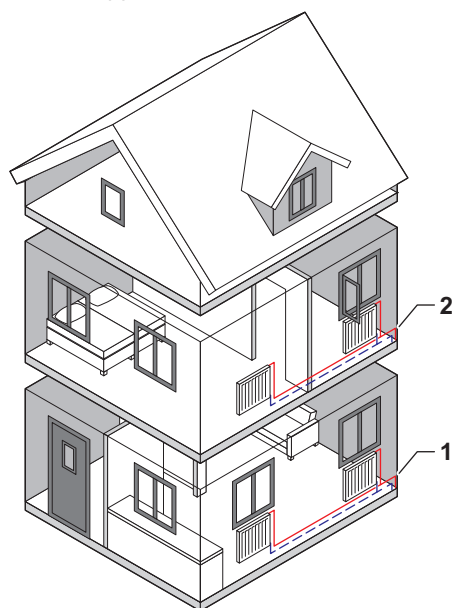
Таб 8 Расширенное меню для настройки контура отопления  Конфигурация зоны

Меню	Функция
Кратковр. измен. температуры	При необходимости временно изменить комнатную температуру
Рабочий режим зоны	Выбрать режим работы отопления: По программе, Ручной или Защита от замерзания
ЗадТемпЗонПомещРучн	Вручную установить комнатную температуру на фиксированное значение
Программа отопления	Создать суточную программу (допускается до 3 программ). См.: Создание суточной программы, Страница 13
Задать темпер. действий отпления	Задать комнатную температуру для каждого действия суточной программы
Выбор программы зоны	Выбрать суточную программу (3 варианта)
Режим Отпуск	Задать дату начала и окончания отпуска и пониженную температуру для данной зоны
«Псевдоним» зоны	Создать или изменить название контура отопления
Пиктограмма зоны	Выбрать пиктограмму контура отопления
Рабочий режим зоны	Считать текущий режим работы контура отопления

5.6 Изменение комнатной температуры зоны

5.6.1 Определение зоны

Рис.7 Две зоны



AD-3001404-01

Под зоной понимают различные гидравлические контуры CIRCA, CIRCB и т.д. Это означает, что несколько помещений дома обслуживаются одним контуром.

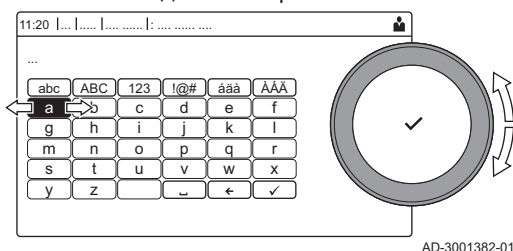
Таб 9 Пример двух зон

	Зона	Заводское название
1	Зона 1	CIRCA
2	Зона 2	CIRCB

5.6.2 Изменение названия и обозначения зоны

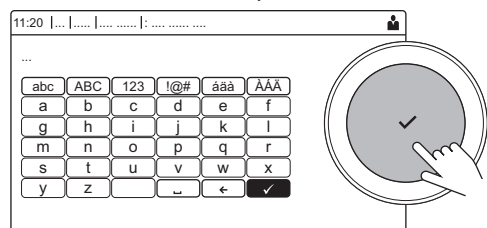
Названия и обозначения для зон присвоены на заводе. Название и обозначение зоны можно изменить.

Рис.8 Последний выбор



AD-3001382-01

Рис.9 Символ подтверждения



AD-3001383-01

1. Выбрать плитку или зону, которую необходимо изменить.
2. Выбрать **Конфигурация зоны**
3. Выбрать **«Псевдоним» зоны**
⇒ Отображается клавиатура с буквами, цифрами и символами.
4. Изменить название зоны (не более 20 символов):
 - 4.1. Поворотным переключателем выбрать букву, цифру или действие.
 - 4.2. Выбрать для удаления буквы, цифры или символа.
 - 4.3. Нажать на поворотный переключатель , чтобы подтвердить или повторить букву, цифру или символ.
 - 4.4. Выбрать для добавления пробела.

5. Выбрать символ на экране, когда ввод названия будет завершен.
6. Для подтверждения выбора нажать на поворотный переключатель .
7. Для выбора **Пиктограмма зоны** использовать поворотный переключатель.
8. Для подтверждения выбора нажать на переключатель
⇒ Все доступные пиктограммы появляются на дисплее.
9. Поворотным переключателем выбрать необходимый символ зоны.
10. Для подтверждения выбора нажать на поворотный переключатель .

5.6.3 Изменение режима работы зоны

Для регулирования комнатной температуры в различных частях дома можно выбрать один из 5 режимов:

1. Выбрать плитку или зону, которую необходимо изменить.
⇒ Откроется меню **Быстрый выбор зоны**.
2. Выбрать необходимый режим работы:

Таб 10 Режимы работы

Пиктограмма	Режим	Описание
	Программа	Комнатная температура регулируется суточной программой
	Ручной	Постоянное значение комнатной температуры
	Кратковр. измен. температуры	Комнатная температура временно изменена
	Отпуск	Комнатная температура снижена на время вашего отпуска для экономии энергии
	Защ.замораж.	Защита котла и системы от замерзания зимой

5.6.4 Суточная программа для управления комнатной температурой

■ Создание суточной программы

Суточная программа позволяет задать комнатную температуру на каждый час и день. Комнатная температура привязана к действиям суточной программы.

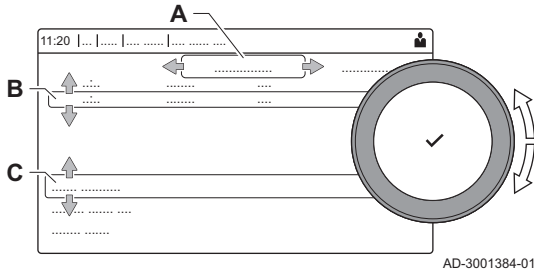


Важная информация

Можно создать до трех суточных программ для каждой зоны. Например, можно составить программу для недели с обычными рабочими часами и программу для недели, в течение которой вы проводите большую часть времени дома.

1. Выбрать плитку или зону, которую необходимо изменить.
2. Выбрать **Конфигурация зоны** > **Программа отопления**.

Рис.10 День недели

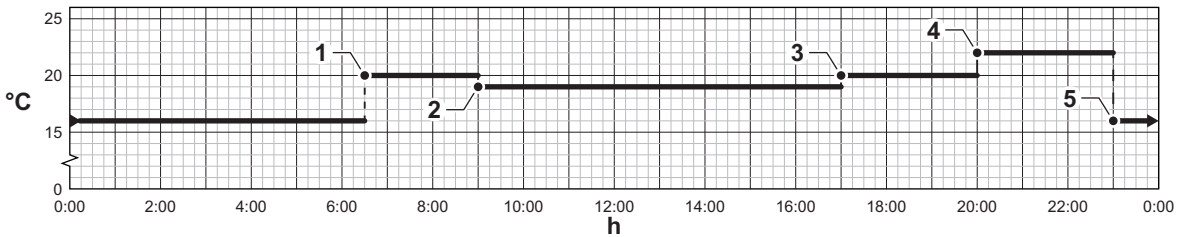


3. Выбрать суточную программу, которую необходимо изменить: **Программа 1, Программа 2** или **Программа 3**.
 ⇒ Отображаются действия, запланированные на воскресенье.
 Последнее запланированное действие дня активно до первого действия следующего дня. При первом запуске все дни недели имеют два стандартных действия; **Дом** включение в 6:00 и **Сон** включение в 22:00.
4. Выбрать день недели, который необходимо изменить.
 - A День недели
 - B Обзор запланированных действий
 - C Список действий
5. При необходимости, выполнить следующие действия:
 - 5.1. **Редактировать** время запуска и/или назначение запланированного действия.
 - 5.2. **Добавить** новое действие.
 - 5.3. **Удалить** запланированное действие (выбрать действие **Удалить**).
 - 5.4. **Копировать** запланированные действия дня недели на другие дни.
 - 5.5. **Изменить температуру**, связанную с действием.

■ **Определение действия**

Термин «действие» используют при программировании временных интервалов в суточной программе. Суточная программа задает комнатную температуру для различных действий в течение дня. Заданная температура привязывается к каждому действию. Последнее действие дня действительно до первого действия следующего дня.

Рис.11 Действия суточной программы



AD-3001403-01

Таб 11 Пример действий

	Включение действия	Действие	Заданная температура
1	6:30	Утром	20 °C
2	9:00	Вне дома	19 °C
3	17:00	Дом	20 °C
4	20:00	Вечером	22°C
5	23:00	Сон	16 °C

■ **Изменение названия действия**

Можно изменить названия действий в суточной программе.


1. Нажать на клавишу ☰.
2. Выбрать **Системные настройки** ⚙️.
3. Выбрать **Задать назв. действий отопления**.
 ⇒ Отображается список из 6 действий и их стандартные названия:

Действие 1	Сон
Действие 2	Дом
Действие 3	Вне дома
Действие 4	Утром
Действие 5	Вечером
Действие 6	Пользов.

4. Выбрать действие.
⇒ Отображается клавиатура с буквами, цифрами и символами.
5. Изменить название действия:
 - 5.1. Нажать на вращающуюся ручку ✓, чтобы повторить букву, цифру или символ.
 - 5.2. Выбрать ← для удаления буквы, цифры или символа.
 - 5.3. Выбрать ▬ для добавления пробела.
6. Выбрать символ ✓ на экране, когда ввод названия будет завершен.
7. Для подтверждения выбора нажать на вращающуюся ручку ✓.


■ Активация суточной программы

Для использования суточной программы необходимо включить режим **Программа**. Такое включение выполняется отдельно для каждой зоны.

1. Выбрать плитку или зону, которую необходимо изменить.
2. Выбрать  **Программа**.
3. Выбрать суточную программу **Программа 1**, **Программа 2** или **Программа 3**.

5.6.5 Изменение температуры отопления

Температуру отопления можно изменить для каждого вида действия.

1. Выбрать плитку или зону, которую необходимо изменить.
2. Выбрать  **Задать темпер. действий отопления**.
⇒ Отображается список из 6 действий с указанием их температур.
3. Выбрать действие.
4. Задать температуру отопления для действия.


5.6.6 Временное изменение комнатной температуры

Независимо от режима, выбранного для зоны, комнатную температуру можно изменить на непродолжительное время. По истечении этого времени будет восстановлен выбранный режим работы.



Важная информация

Комнатную температуру можно изменить таким способом только при наличии датчика/термостата комнатной температуры.

1. Выбрать плитку или зону, для которой необходимо изменить.
2. Выбрать  **Кратковр. измен. температуры**.
3. Задать длительность в часах и минутах.
4. Выбрать временную комнатную температуру.
⇒ Меню **Кратковр. измен. температуры** показывает длительность и временную температуру.

5.7 Регулировка температуры горячей санитарно-технической воды

5.7.1 Изменение режима горячей санитарно-технической воды

Для нагрева воды можно выбрать один из 5 режимов:

1. Выбрать плитку .
⇒ Откроется меню **Быстрый выбор ГВС**.

2. Выбрать необходимый режим работы:

Таб 12 Режимы работы ГВС

Пикто- грамма	Режим	Описание
	Программа	Температура горячей санитарно-технической воды регулируется суточной программой
	Ручной	Температура горячей санитарно-технической воды постоянна
	Ускорение нагрева воды	Температура горячей санитарно-технической воды временно повышена
	Отпуск	Температура горячей санитарно-технической воды снижена на время вашего отпуска для экономии энергии
	Защ.замораж.	Защита котла и системы от замерзания зимой

5.7.2 Временное повышение температуры горячей санитарно-технической воды

Независимо от режима, выбранного для нагрева горячей санитарно-технической воды, температуру горячей санитарно-технической воды можно увеличить на непродолжительное время. По истечении этого времени температура горячей воды опускается до заданного значения **Пониженный**.



Важная информация

Температуру горячей санитарно-технической воды можно регулировать только при наличии датчика горячей санитарно-технической воды.

1. Выбрать плитку [].
2. Выбрать **Ускорение нагрева воды**.
3. Задать длительность в часах и минутах.
⇒ Температура увеличена до **КомфортЗадТемпГВС**.

5.7.3 Суточная программа для управления температурой ГВС

■ Создание суточной программы

Суточная программа позволяет задать температуру горячей санитарно-технической воды на каждый час и день. Температура горячей санитарно-технической воды привязана к действиям суточной программы.

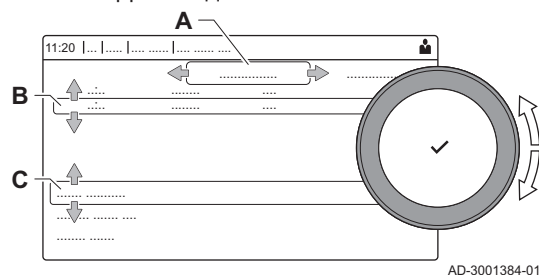


Важная информация

Можно создать до трех суточных программ. Например, можно составить программу для недели с обычными рабочими часами и программу для недели, в течение которой вы проводите большую часть времени дома.

1. Выбрать плитку [].
2. Выбрать **Конфигурация зоны > Программа ГВС**.
3. Выбрать суточную программу, которую необходимо изменить: **Программа 1, Программа 2** или **Программа 3**.
⇒ Отображаются действия, запланированные на воскресенье. Последнее запланированное действие дня активно до первого действия следующего дня. Отображаются запланированные действия. При первом запуске все дни недели имеют два стандартных действия; **Комфортный** включение в 6:00 и **Пониженный** включение в 22:00.

Рис.12 День недели



4. Выбрать день недели, который необходимо изменить.

- A День недели
- B Обзор запланированных действий
- C Список действий

5. При необходимости, выполнить следующие действия:

- 5.1. **Редактировать** время запуска и/или назначение запланированного действия.
- 5.2. **Добавить** новое действие.
- 5.3. **Удалить** запланированное действие (выбрать действие **Удалить**).
- 5.4. **Копировать** запланированные действия дня недели на другие дни.
- 5.5. **Изменить температуру**, связанную с действием.

■ Активация суточной программы ГВС

Для использования суточной программы ГВС необходимо включить режим **Программа**. Такое включение выполняется отдельно для каждой зоны.

1. Выбрать плитку [🏠].
2. Выбрать [📅] **Программа**.
3. Выбрать суточную программу ГВС **Программа 1**, **Программа 2** или **Программа 3**.

5.7.4 Изменение температуры горячей воды в комфортном режиме

Температуру горячей воды в комфортном режиме можно изменить в суточной программе.

1. Выбрать плитку [🏠].
2. Выбрать [🌡️] **КомфортЗадТемпГВС**: Температура ГВС при включенном нагреве горячей воды.
3. Установить температуру горячей воды в комфортном режиме.

Также можно изменить температуру горячей воды в пониженном режиме с помощью: [⚙️] **Конфигурация зоны** > **Заданные значения для ГВС** > **ПонижЗадТемпГВС**: Температура ГВС при выключенном нагреве горячей воды.

5.8 Включение/выключение отопления

Можно выключить функцию отопления котла в целях экономии энергии, например, в летний период.

1. Выбрать плитку [🏠].
2. Выбрать **ФункцВклВыклОтопл.**
3. Выбрать следующую настройку:
 - 3.1. **Выкл.** для выключения функции отопления.
 - 3.2. **Вкл.** для повторного включения функции отопления.



Важная информация

Защита от замерзания недоступна, если функция отопления выключена.

5.9 Считывание фамилии и номера телефона специалиста

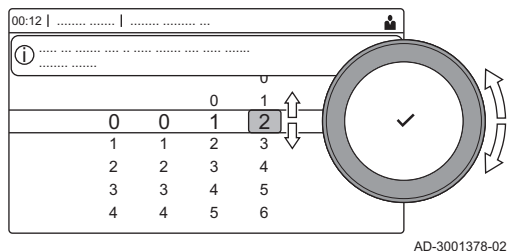
Специалист может указать свою фамилию и номер телефона на панели управления. Можно воспользоваться этой информацией для обращения к специалисту.

1. Нажать на клавишу ☰.
2. Выбрать **Системные настройки** [⚙️] > **Информация о специалисте** ⇒ Отображается фамилия и номер телефона специалиста.

6 Инструкции для специалиста

6.1 Доступ к уровню Специалиста

Рис.13 Уровень Специалиста



Некоторые параметры, способные повлиять на работу котла, защищены кодом доступа. Только специалисту разрешено изменять эти параметры.

1. Выбрать плитку [].
2. Для подтверждения выбора нажать на клавишу .
3. Для выбора кода использовать поворотный переключатель: **0012**.
4. Для подтверждения выбора нажать на клавишу .
 - ⇒ Если уровень Специалиста активен, статус плитки [] меняется с **Выкл** на **Вкл**.
5. Для выхода с уровня Специалиста выбрать плитку [] .
6. Поворотным переключателем выбрать **Подтвердить** или **Отмена**.
7. Для подтверждения выбора нажать на клавишу .
 - ⇒ Если уровень Специалиста неактивен, статус плитки [] меняется с **Вкл** на **Выкл**.

Если панель управления не используется в течение 30 минут, выход с уровня Специалиста осуществляется автоматически.

6.2 Настройка оборудования на уровне Специалиста

Настроить оборудование, нажав на клавишу и выбрав **Установка** . Выбрать блок управления или плату, которую необходимо настроить:

Таб 13 CU-GH08

Пиктограмма	Зона или функция	Описание
	CIRCA / CH	Контур отопления
	Газовое оборудование	Газовый котёл

Таб 14 SCB-10

Пиктограмма	Зона или функция	Описание
	CIRCA	Контур отопления А
	CIRCB	Контур отопления В
	DHW	Внешний контур горячей санитарно-технической воды
	CIRCC	Контур отопления С
	Вход 0–10 В	Входной сигнал 0–10 В
	Цифровой вход	Цифровой входной сигнал
	Аналоговый вход	Аналоговый входной сигнал
	Управл. каскадом В	Управление каскадом из нескольких котлов
	Программа буферн. бака	Включение буферного бака с одним или двумя датчиками
	Наружная температура	Датчик наружной температуры
	Информ. о статусе	Информация о состоянии электронной платы SCB-10

Таб 15 Конфигурирование зоны или функции CU-GH08 или SCB-10

Параметры, счетчики, сигналы	Описание
Параметры	Задать параметры на уровне специалиста.
Счётчики	Считать показания счетчиков на уровне специалиста
Сигналы	Считать сигналы на уровне специалиста
Расш. параметры	Задать параметры на уровне продвинутого специалиста.

Параметры, счетчики, сигналы	Описание
Расш. счетчики	Считать показания счетчиков на уровне продвинутого специалиста
Расш. сигналы	Считать сигналы на уровне продвинутого специалиста

6.2.1 Настройка информации о Специалисте

Можно сохранить свою фамилию и номер телефона на панели управления, чтобы пользователь мог воспользоваться этими сведениями.

1. Нажать на клавишу ≡.
2. Выбрать **Системные настройки** ⚙ > Информация о специалисте.
3. Ввести следующие данные:

Фамилия монтажника	Фамилия специалиста
Телефон монтажника	Номер телефона специалиста

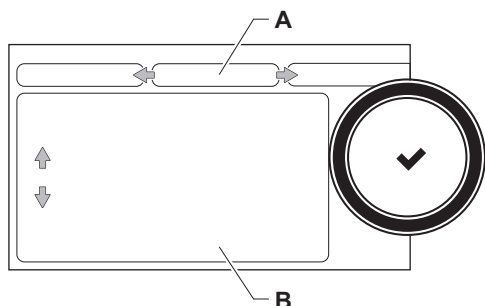
6.2.2 Настройка параметров

Можно изменить параметры и настройки оборудования и подключенных плат управления, датчиков и т.п. для конфигурирования установки.

1. Нажать на клавишу ≡.
2. Выбрать > **Установка**.
3. Выбрать зону или устройство, которые необходимо сконфигурировать.
4. Выбрать **Параметры, счетчики, сигналы** > **Параметры** для изменения параметра.
5. По возможности выбрать **Расш. параметры** для изменения параметров на уровне Специалиста.

- A** - Параметры
 - Счётчики
 - Сигналы
 - Расш. параметры
 - Расш. счетчики
 - Расш. сигналы
- B** Список настроек или значений

Рис.14 Параметры, счетчики, сигналы



AD-3000936-01

Панель управления котлом настроена для типовых отопительных установок. Данные настройки обеспечивают эффективную работу практически любой системы отопления. При необходимости пользователь или специалист по установке могут изменить параметры.



Внимание

Изменение заводских настроек может отрицательно повлиять на работу котла.



Более подробно - см.

Список параметров, Страница 59

6.2.3 Изменение параметров котла при наличии SCB-10

Если котёл оборудован SCB-10, то потребуется проверить и при необходимости настроить следующие параметры котла CU-GH08 на уровне Специалиста:

Таб 16 Установка > CU-GH08 > CIRCA > Параметры, счетчики, сигналы > Параметры

Код	Текст на дисплее	Описание	Диапазон	Регулировка
CP020	Функция зоны	Функциональность зоны	0 = Выкл. 1 = Прямой 2 = Смесительный контур 3 = Бассейн 4 = Высокотемпературный 5 = Фэнкойл 6 = Водонагреватель ГВС 7 = Электрич. ГВС 8 = Программа 9 = Процесс отопления 10 = ГВС послыонного типа 11 = Внутр. бак ГВС 31 = Внеш. FWS ГВС	0

Таб 17 Установка > CU-GH08 > Газовое оборудование > Параметры, счетчики, сигналы > Параметры

Код	Текст на дисплее	Описание	Диапазон	Регулировка
AP102	Функция насоса котла	Конфигурация насоса котла как зонного или системного насоса (гидравлический разделитель)	0 = Нет 1 = Да	0

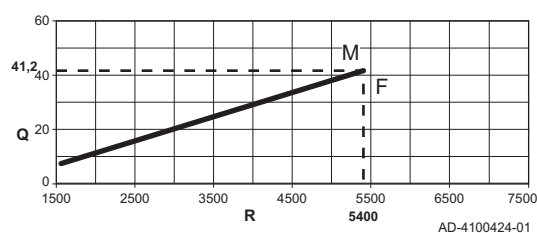
Таб 18 Установка > CU-GH08 > Водонагреватель ГВС > Параметры, счетчики, сигналы > Параметры

Код	Текст на дисплее	Описание	Диапазон	Регулировка
DP007	ГВСОжид3ХодКлапан а	Положение 3-ходового клапана в режиме ожидания	0 = Положение ЦО 1 = Положение ГВС	0

6.2.4 Настройка максимальной мощности для режима отопления

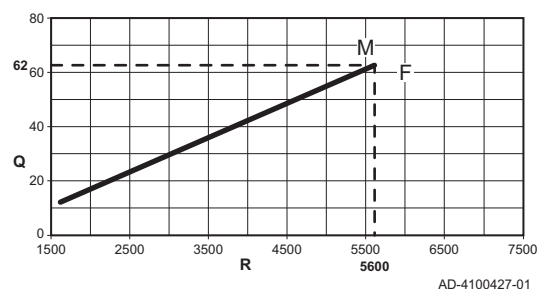
См. графики для соотношения между мощностью и скоростью для природного газа. Скорость вращения может быть изменена при помощи параметра **GP007**.

Рис.15 Мощность AMC Pro 45



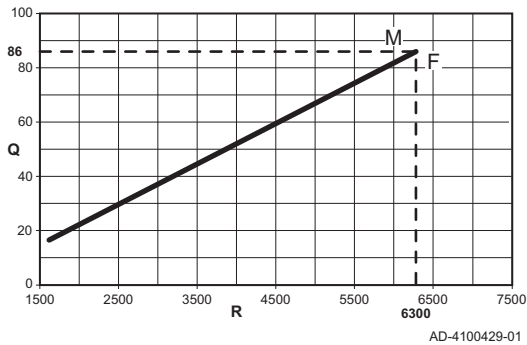
- M** Максимальная тепловая мощность
- F** Заводская настройка
- Q** Мощность (Hi) (кВт)
- R** Скорость вентилятора (об/мин)

Рис.16 Мощность AMC Pro 65



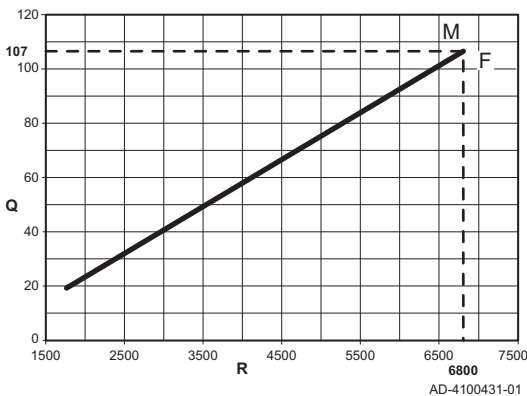
- M** Максимальная тепловая мощность
- F** Заводская настройка
- Q** Мощность (Hi) (кВт)
- R** Скорость вентилятора (об/мин)

Рис.17 Мощность AMC Pro 90



- M** Максимальная тепловая мощность
F Заводская настройка
Q Мощность (Hi) (кВт)
R Скорость вентилятора (об/мин)

Рис.18 Мощность AMC Pro 115



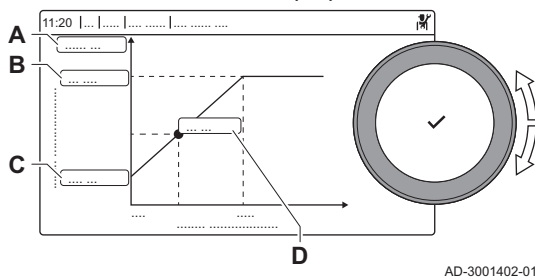
- M** Максимальная тепловая мощность
F Заводская настройка
Q Мощность (Hi) (кВт)
R Скорость вентилятора (об/мин)

6.2.5 Настройка отопительного графика

Если датчик наружной температуры подключен к установке, то зависимость между наружной температурой и температурой воды в подающей линии контура отопления обеспечивается при помощи отопительного графика. Этот график можно изменить в соответствии с потребностями установки.

1. Выбрать плитку или зону, которые необходимо сконфигурировать.
2. Выбрать **Стратегия управления**.
3. Выбрать настройку **По наруж.температуре** или **По наруж.и комн.темп.**
 ⇒ Опция **Температурный график** появится в меню **Настройка зон**.
4. Выбрать **Температурный график**.
 ⇒ Отопительный график отображается в графическом виде.
5. Настроить следующие параметры:

Рис.19 Отопительный график



Таб 19 Параметры

A	Наклон:	Наклон отопительного графика: <ul style="list-style-type: none"> • Контур напольного отопления: наклон от 0,4 до 0,7 • Контур радиаторов: наклон примерно 1,5
B	Макс:	Максимальная температура контура отопления
C	Нач.точка:	Заданная комнатная температура
D	xx°C ; xx°C	Зависимость между температурой воды в подающей линии контура отопления и наружной температурой. Эта информация видна на протяжении наклона.

6.2.6 Сушка стяжки

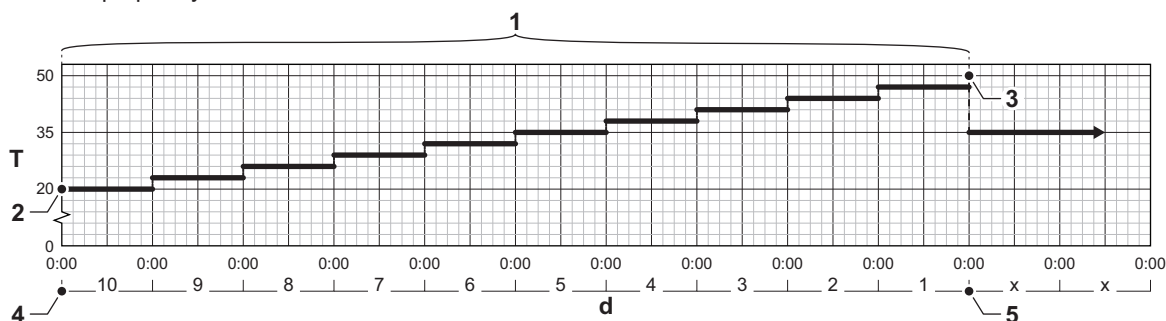
Функция сушки стяжки позволяет задать постоянную температуру подающей линии или ступенчатое изменение для ускорения сушки стяжки контура напольного отопления.



Важная информация

- Настройка этих температур должна быть выполнена с учетом рекомендаций специалиста, выполняющего стяжку.
- Включение этой функции через параметр **CP470** приводит к постоянному отображению функции сушки стяжки и отключает все прочие функции панели управления.
- Если функция сушки стяжки включена в одном контуре, все прочие контуры и контур горячей санитарно-технической воды продолжают работать.
- Можно использовать функцию сушки стяжки на контурах А и В. Настройка параметра производится на электронной плате, управляющей конкретным контуром.

Рис.20 График сушки стяжки



AD-3001406-01

- | | |
|--|--|
| d Количество дней | 3 Температура прекращения сушки стяжки (параметр CP490) |
| T Заданное значение температуры отопления | 4 Запуск функции сушки стяжки |
| 1 Количество дней включения функции сушки стяжки (параметр CP470) | 5 Выключение функции сушки стяжки, возврат к нормальной работе |
| 2 Температура начала сушки стяжки (параметр CP480) | |



Важная информация

Ежедневно в полночь температура запуска сушки стяжки пересчитывается и количество оставшихся дней сушки стяжки уменьшается.

6.3 Ввод установки в эксплуатацию

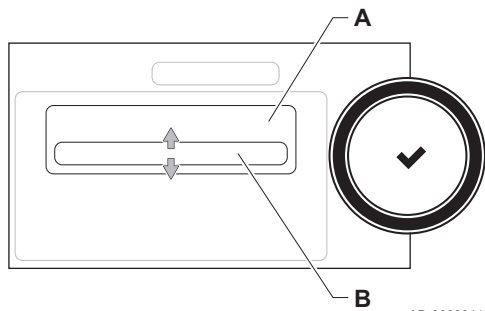
Меню ввода в эксплуатацию отображает подменю и режимы тестирования, необходимые для ввода оборудования в эксплуатацию.

1. Нажать на клавишу
2. Выбрать **Меню Ввод в эксплуатацию**.
3. Выбрать подменю с настройками, которые необходимо изменить, или режим тестирования, который необходимо выполнить.

6.3.1 Меню режима «Трубочист»

Выбрать плитку для входа в меню режима «Трубочист». Откроется меню **Измен.режима тест.мощн.** :

Рис.21 Испытание под нагрузкой



AD-3000941-02

- A Измен.режима тест.мощн.
B Режим испытания под нагрузкой

Таб 20 Испытания под нагрузкой в меню режима «Трубочист» 🛠️

Изменение режима испытания под нагрузкой	Параметры
Выкл	Без испытания
Мин. мощность	Испытание под неполной нагрузкой
Макс. мощность отопл.	Испытание под полной нагрузкой в режиме центрального отопления
Макс. мощность ГВС	Испытание под полной нагрузкой в режиме центрального отопления и режиме горячей санитарно-технической воды

Таб 21 Настройка испытания под нагрузкой

Меню испытания под нагрузкой	Параметры
СостРежТрубочист	Выбрать испытание под нагрузкой для запуска испытания.
Темп.подающ.линии	Считать температуру воды в подающей линии центрального отопления
Темп.обрат.линии	Считать температуру воды в обратной линии центрального отопления
Текущ.скор.вентилят.	Считать фактическую скорость вентилятора
Текущ. ток пламени	Считать фактический ток пламени
МаксСкВращВентОтопл	Настроить максимальную скорость вентилятора в режиме центрального отопления
МинСкВращВент	Настроить минимальную скорость вентилятора в режиме центрального отопления и режиме горячей санитарно-технической воды
ПускСкВращВент	Настроить начальную скорость вентилятора

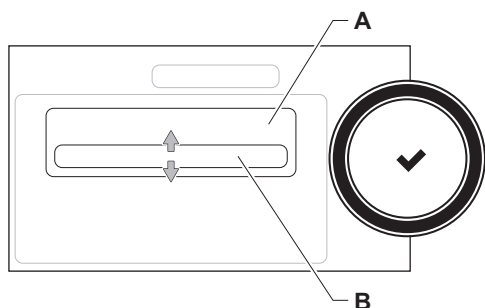
■ Выполнение проверки на максимальной мощности

1. Выбрать плитку [🛠️].
⇒ Откроется меню **Измен.режима тест.мощн.**
2. Выбрать проверку **Макс. мощность отопл.**

- A Измен.режима тест.мощн.
B Макс. мощность отопл.

- ⇒ Запускается работа на максимальной мощности. Выбранный режим проверки на мощности отображается в меню, и пиктограмма 🛠️ появляется в правой верхней части окна.
3. Проверить настройки мощности и изменить их при необходимости.
⇒ Можно изменять только параметры, показанные жирным шрифтом.

Рис.22 Проверка на максимальной мощности

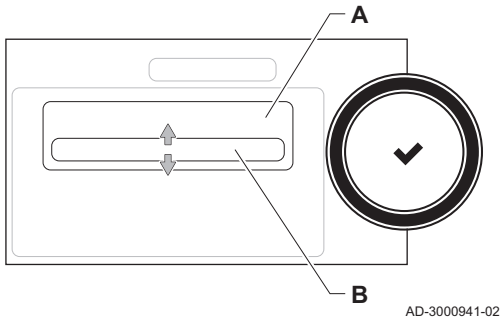


AD-3000941-02

■ Выполнение проверки на минимальной мощности

1. Если проверка на максимальной мощности ещё выполняется, то нажать на клавишу ✓ для изменения режима проверки мощности.

Рис.23 Проверка на минимальной мощности



2. Если проверка на максимальной мощности завершена, то выбрать плитку [👤] для перезапуска меню «Трубочист».

A Измен.режима тест.мощн.

B Мин. мощность

3. Выбрать проверку **Мин. мощность** в меню **Измен.режима тест.мощн.**

⇒ Запускается работа на минимальной мощности. Выбранный режим проверки на мощности отображается в меню, и пиктограмма 👤 появляется в правой верхней части окна.

4. Проверить настройки мощности и изменить их при необходимости.

⇒ Можно изменять только параметры, показанные жирным шрифтом.

5. Завершить проверку на минимальной мощности, нажав на клавишу ⏪.

⇒ На дисплее появится сообщение **Текущ.тест.мощн. прерваны!**.

6.3.2 Сохранение настроек ввода в эксплуатацию

Можно сохранить все текущие настройки на панели управления. Эти настройки, при необходимости, можно восстановить, например, после замены блока управления.

1. Нажать на клавишу ≡.

2. Выбрать **> Расширенное сервисное меню > Сохран. как настройки ввода в экспл.**

3. Выбрать **Подтвердить** для сохранения настроек.

Если настройки ввода в эксплуатацию были сохранены, опция **Возврат к настройкам ввода в экспл.** становится доступной на **Расширенное сервисное меню**.

6.4 Техническое обслуживание установки

6.4.1 Просмотр сервисного уведомления

Когда сервисное уведомление появляется на дисплее, можно просмотреть детальную информацию.

1. Выбрать плитку [👤].

⇒ Откроется меню **Просмотр сервис. уведомления**.

2. Выбрать параметр или значение, которое необходимо просмотреть.

6.4.2 Считывание измеренных значений

Панель управления непрерывно регистрирует значения различных параметров котла и подключенных датчиков. Данные значения отображаются на панели управления котла.

1. Выбрать плитку [👤].

2. Для подтверждения выбора нажать на клавишу ✓.

3. Для выбора кода использовать поворотный переключатель: **0012**.

4. Для подтверждения выбора нажать на клавишу ✓.

⇒ Если уровень Специалиста активен, статус плитки [👤] меняется с **Выкл** на **Вкл**.

5. Нажать на клавишу ≡.

6. Выбрать **> Установка**.

7. Выбрать зону или устройство, которые необходимо считать.

8. Выбрать **Параметры, счетчики, сигналы > Счётчики** или **Сигналы**, чтобы считать показания счетчика или сигнал.

Рис.24 Уровень Специалиста

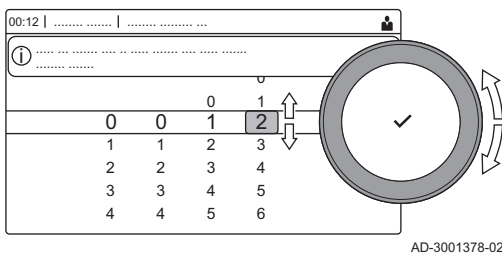
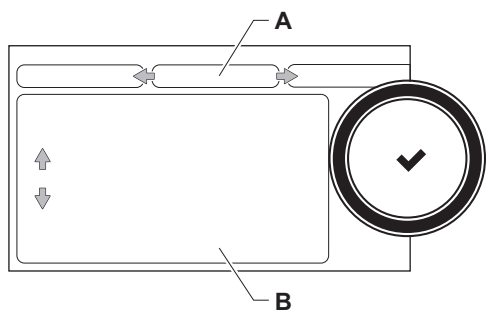


Рис.25 Параметры, счетчики, сигналы



9. При возможности следует выбрать **Расш. счетчики** или **Расш. сигналы** для считывания сигнала или показаний счетчика на уровне Специалиста.

- A - Параметры
 - Счётчики
 - Сигналы
 - Расш. параметры
 - Расш. счетчики
 - Расш. сигналы
- B Список настроек или значений



Более подробно - см.

Список измеренных значений, Страница 83

6.4.3 Просмотр информации о выпуске оборудования и ПО

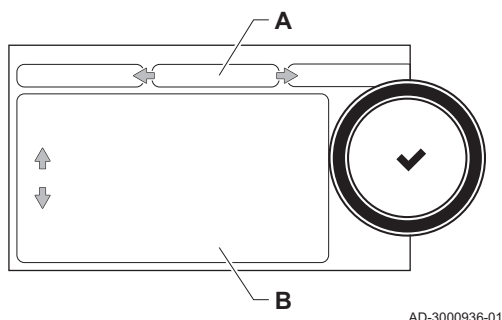
Можно ознакомиться с датами выпуска, версиями аппаратного и программного обеспечения оборудования и всех подключенных устройств.

1. Нажать на клавишу ≡.
2. Выбрать **Информация о версии**.
3. Выбрать оборудование, плату управления или любую иную плату.

- A Выбрать оборудование, плату управления или иную плату
- B Список информации

4. Выбрать информацию, которую необходимо просмотреть.

Рис.26 Информация о версии



6.4.4 Временное изменение температуры горячей санитарно-технической воды

Если суточная программа работает с пониженной температурой горячей санитарно-технической воды, то можно временно увеличить температуру горячей воды, например, для проверки нагрева горячей воды.

1. Нажать на клавишу ≡.
2. Выбрать **Установка > Внутренняя горячая санитарно-техническая вода > Ускорение нагрева воды**.
3. Выбрать **Длительн. временной перезаписи**.
4. Задать длительность в часах и минутах.
 - ⇒ Температура горячей воды увеличивается до **КомфортЗадТемпГВС**.

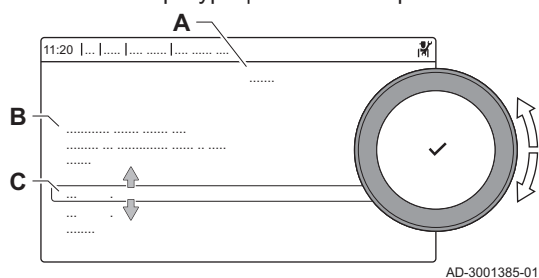
Можно удалить или прервать временную программу, выбрав **Сброс**.

6.5 Сброс или восстановление настроек

6.5.1 Сброс конфигурационных номеров CN1 и CN2

Конфигурационные номера необходимо сбрасывать, если на это указывает сообщение об ошибке, или в случае замены блока управления. Конфигурационные номера можно найти на табличке с паспортными данными оборудования.

Рис.27 Конфигурационные номера



- A Выбрать блок управления
- B Дополнительная информация
- C Конфигурационные номера

1. Нажать на клавишу ≡.
2. Выбрать **Расширенное сервисное меню > Задать конфиг. номера.**
3. Выбрать блок управления, который необходимо перезагрузить.
4. Выбрать и изменить настройку **CN1.**
5. Выбрать и изменить настройку **CN2.**
6. Выбрать **Подтвердить** для подтверждения измененных номеров.

6.5.2 Выполнение функции автоматического обнаружения матрицы CAN

Если плата управления была заменена или снята с котла, эту функцию необходимо использовать для обнаружения всех устройств, подключенных к шине CAN.

1. Нажать на клавишу ≡.
2. Выбрать **Расширенное сервисное меню > Автоматическое распознавание.**
3. Выбрать **Подтвердить**, чтобы выполнить функцию автоматического обнаружения.

6.5.3 Возврат к настройкам ввода в эксплуатацию

Эта опция доступна только в том случае, если настройки ввода в эксплуатацию были сохранены на панели управления, и позволяет восстановить эти настройки.

1. Нажать на клавишу ≡.
2. Выбрать **Расширенное сервисное меню > Возврат к настройкам ввода в экспл..**
3. Выбрать **Подтвердить** для восстановления настроек ввода в эксплуатацию.

6.5.4 Возврат к заводским настройкам

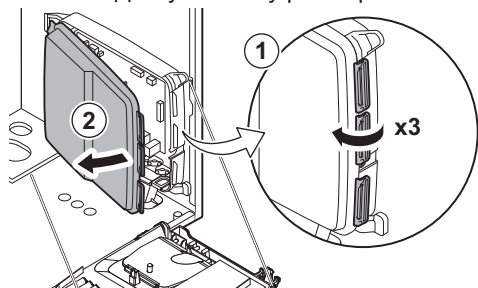
Котёл можно сбросить на заводские настройки.

1. Нажать на клавишу ≡.
2. Выбрать **Расширенное сервисное меню > Возврат к заводским настройкам.**
3. Выбрать **Подтвердить** для сброса на заводские настройки.

7 Примеры установки

7.1 Доступ к блоку расширения

Рис.28 Доступ к блоку расширения



AD-4000062-01

Если в панели управления котла нет места для установки (дополнительной) платы расширения, то установить плату в блок электронных плат расширения. Этот блок предлагается в качестве дополнительного оборудования.

1. Отщелкнуть крышку корпуса.
2. Снять крышку.
3. Установить электронную плату расширения в соответствии с прилагаемыми инструкциями.

В блок расширения установлено следующее:

- электронная плата **SCB-10**.

7.2 Варианты подключения для электронной платы расширения - SCB-10

Различные зоны отопления можно подключать к электронной плате SCB-10.

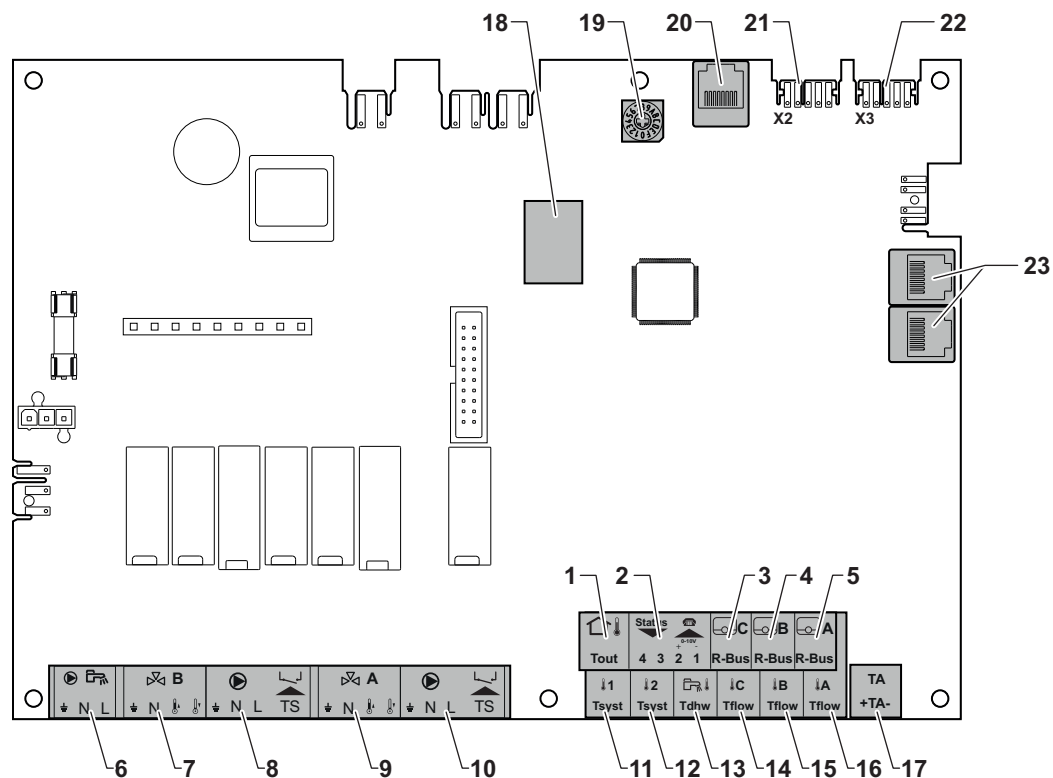
- Управление двумя (смесительными) зонами, подключенными к разъёму **X15**
- управление третьей (смесительной) зоной через электронную плату (= дополнительное оборудование), подключенную к разъёму **X8**
- управление зоной горячей санитарно-технической воды (ГВС)
- каскадная схема (добавление датчика к системе датчиков 1 или 2)



Важная информация

- Если на котёл установлена плата SCB-10, то автоматический блок управления котла автоматически распознает её.
- После снятия этой платы управления котёл будет выдавать код ошибки. Для предотвращения этой ошибки следует выполнить автоматическое распознавание немедленно после снятия платы.

Рис.29 Электронная плата SCB-10



AD-3001210-01

- | | |
|---|---|
| <p>1 Датчик наружной температуры</p> <p>2 Программируемый вход и вход 0–10 В</p> <p>3 Датчик комнатной температуры - контур С</p> <p>4 Датчик комнатной температуры - контур В</p> <p>5 Датчик комнатной температуры - контур А</p> <p>6 Насос водонагревателя горячей санитарно-технической воды</p> <p>7 Смесительный клапан – контур В</p> <p>8 Насос и предохранительный термостат – контур В</p> <p>9 Смесительный клапан – контур А</p> <p>10 Насос и предохранительный термостат – контур А</p> <p>11 Датчик системы 1</p> | <p>12 Датчик системы 2</p> <p>13 Датчик горячей санитарно-технической воды</p> <p>14 Датчик подающей линии – контур С</p> <p>15 Датчик подающей линии – контур В</p> <p>16 Датчик подающей линии – контур А</p> <p>17 Анод с наводимым током</p> <p>18 Разъёмы Mod-BUS</p> <p>19 Кодированное колёсико, выбирает номер теплогенератора в каскаде Mod-Bus</p> <p>20 Разъём S-BUS</p> <p>21 Оконечный разъём для подключения L-BUS</p> <p>22 Подключение L-BUS к блоку управления (CU-GH08)</p> <p>23 Разъём кабеля S-BUS</p> |
|---|---|

7.3 Функции зон SCB-10

SCB-10 с дополнительным оборудованием **AD249** имеет следующие основные функции с настройками зоны по умолчанию:

- CIRCA1 с параметром **CP020**, заданным как контур Прямой
- CIRCB1 с параметром **CP021**, заданным как контур Выкл.
- DHW1 с параметром **CP022**, заданным как контур Выкл.
- CIRCC1 с параметром **CP023**, заданным как контур Выкл.
- AUX1 с параметром **CP024**, заданным как контур Выкл.

Для настройки установки обязательно проверить и настроить параметры выбранных зон. В таблице функций зон указаны настройки параметров, доступные для каждой зоны.

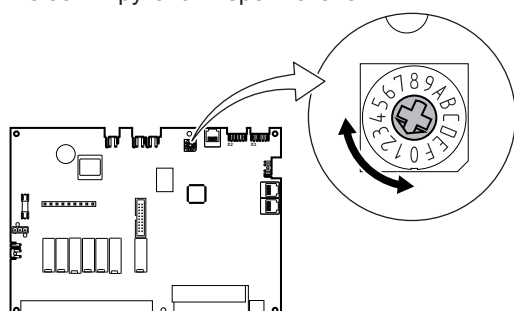
Таб 22 Настройки параметров для функции зоны

Зона	CIRCA 1 ⁽¹⁾	CIRCB 1 ⁽¹⁾	DHW 1 ⁽¹⁾	CIRCC 1 ⁽¹⁾⁽²⁾	AUX 1 ⁽¹⁾⁽²⁾
Параметры для задания функции зоны	CP020 ⁽³⁾	CP021 ⁽³⁾	CP022 ⁽³⁾	CP023 ⁽³⁾	CP024 ⁽³⁾
0 = Выкл.	x	x	x	x	x
1 = Прямой	x	x		x	

Зона	CIRCA 1 ⁽¹⁾	CIRCB 1 ⁽¹⁾	DHW 1 ⁽¹⁾	CIRCC 1 ⁽¹⁾⁽²⁾	AUX 1 ⁽¹⁾⁽²⁾
2 = Смесительный контур	x	x		x	
3 = Бассейн	x	x		x	
4 = Высокотемпературный	x	x		x	
5 = Фэнкойл	x	x		x	
6 = Водонагреватель ГВС	x	x	x	x	x
7 = Электр. ГВС	x	x		x	
8 = Программа	x	x	x	x	x
9 = Процесс отопления	x	x	x	x	x
10 = ГВС послыонного типа			x		
11 = Внутр. бак ГВС	x	x	x	x	x

(1) Цифры обозначают номер контура, который можно задать с помощью кругового переключателя SCB-10
(2) С дополнительным оборудованием AD249.
(3) Последняя цифра параметра обозначает зону. Код можно использовать для идентификации настроек параметров в примерах подключения.

Рис.30 Круговой переключатель



AD-3001318-01

Круговой переключатель можно использовать для идентификации нескольких SCB-10, например, при подключении в каскаде. Стандартное положение кругового переключателя – 1. В этом случае зона A выводится на дисплей в виде CIRCA1 (контур A 1).

Таб 23 Пояснение настроек функции зоны

Настройка зоны	Пояснение
0 = Выкл.	Удаляет индикацию контура, контур не используется, однако выход насоса может использоваться в качестве выхода состояния.
1 = Прямой	Настройка управления отопительным насосом в выбранной зоне, охлаждение невозможно.
2 = Смесительный контур	Настройка для управления клапаном и насосом с помощью датчика температуры подающей линии, в режиме отопления или охлаждения (пример напольного отопления).
3 = Бассейн	Настройка для управления насосом бассейна в соответствии с датчиком температуры подающей линии (при наличии датчика) и насосом фильтра бассейна.
4 = Высокотемпературный	Настройка для управления насосом, круглогодичный нагрев с программированием времени, без остановки в летний период
5 = Фэнкойл	Настройка для управления насосом, нагрев и обновление
6 = Водонагреватель ГВС	Настройка для управления насосом и датчиком горячей санитарно-технической воды
7 = Электр. ГВС	Настройка для управления насосом и датчиком, а также для использования разъема клапана для управления реле электрического нагревательного элемента водонагревателя. При переключении в летний режим водонагреватель автоматически переключается на электрическое питание.
8 = Программа	Настройка для формирования временной программы на разъемах насоса.
9 = Процесс отопления	Настройка для управления насосом, круглогодичный и круглосуточный нагрев, без остановки в летний период, приоритет всем контурам. Котёл отключает все защиты для обеспечения максимальной мощности за минимальное время
10 = ГВС послыонного типа	Настройка для управления горячим водоснабжением с 2 датчиками, верхний датчик водонагревателя (Tsyst 1 или 2) запускает нагрев, а нижний датчик водонагревателя (Tdhw) – прекращает нагрев.
11 = Внутр. бак ГВС	Настройка для управления горячим водоснабжением на котлах с внутренним водонагревателем.

7.4 Настройка функции входа 0–10 В платы SCB-10

Существует три варианта управления входом 0–10 В электронной платы SCB-10:

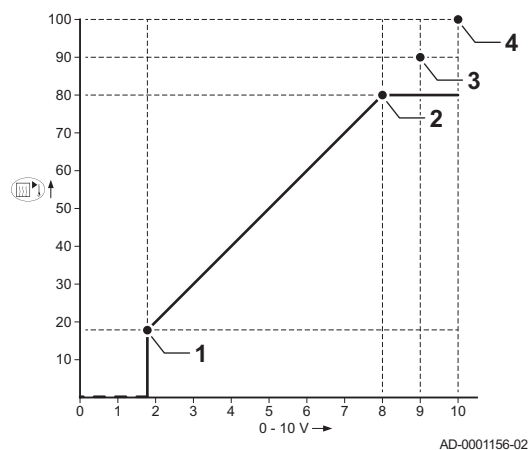
- отключение функции входа.
- вход с управлением по температуре.
- вход с управлением по тепловой мощности

Таб 24 ≡ клавиша > Установка > SCB-10 > Вход 0–10 В > Параметры

Код	Текст на дисплее	Описание	Диапазон
EP014	ВхШИМПлатУпр10В	Интеллект. плата управления SCB, функция входа ШИМ 10 В	0 = Выкл. 1 = Управл. температурой 2 = Управление мощностью
EP030	МинЗадТемп0–10В	Устанавливает мин. зад. температуру для 0–10 В на интеллект. плате управления SCB	0 °С - 100 °С
EP031	МаксЗадТемп0–10В	Устанавливает макс. зад. температуру для 0–10 В на интеллект. плате управления SCB	0,5 °С - 100 °С
EP032	МинЗадМощн0–10В	Устанавливает мин. зад. мощность для 0–10 В на интеллект. плате управления SCB	0 % - 100 %
EP033	МаксЗадМощн0–10В	Устанавливает макс. зад. мощность для 0–10 В	5 % - 100 %
EP034	МинЗадНапряж0–10В	Устанавливает мин. зад. напряжение для 0–10 В на интеллект. плате управления SCB	0 В – 10 В
EP035	МаксЗадНапряж0–10В	Устанавливает макс. зад. напряжение для 0–10 В	0 В – 10 В

7.4.1 Аналоговое регулирование температуры, °С

Рис.31 Регулирование температуры



- 1 Котел вкл.
- 2 Параметр CP010
- 3 Максимальная температура подающей линии
- 4 Расчетное значение

Сигнал 0-10 модулирует температуру подающей линии котла. Данное управление модулирует температуру подающей линии. Мощность изменяется между минимальным и максимальным значением на основе температуры подающей линии, рассчитанной системой регулирования.

Таб 25 Регулирование температуры

Входной сигнал, В	Температура, °С	Описание
0-1,5	0-15	Котел выключен
1,5-1,8	15-18	Гистерезис
1,8-10	18-100	Желаемая температура

7.4.2 Аналоговое управление по мощности

Сигнал 0–10 В модулирует мощность котла. Данное управление модулирует теплопроизводительность. Минимальная мощность связана с глубиной модуляции котла. Мощность может изменяться между минимальным и максимальным значением. Расчетное значение мощности определяется системой регулирования.

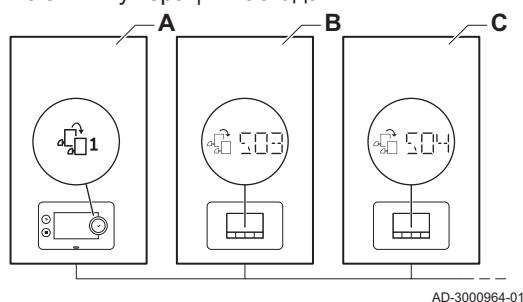
Таб 26 Модуляция мощности

Входной сигнал (В)	Теплопроизводительность (%)	Описание
0–2,0	0	Котел выключен
2,0–2,2	0	Запрос тепла
2,0–10	0–100	Требуемая теплопроизводительность

7.5 Управление каскадом

Если на ведущий котёл установлена Diematic Evolution, то можно управлять максимум 7 котлами с Inicontrol 2 в каскаде. Датчик системы подключен на ведущий котёл. Все котлы в каскаде подключаются кабелем S-BUS. Котлы нумеруются автоматически:

Рис.32 Нумерация каскада



- A** Ведущий котел получает номер 1.
- B** Первый ведомый котел получает номер 3 (номер 2 отсутствует).
- C** Второй ведомый котел получает номер 4; и так далее.

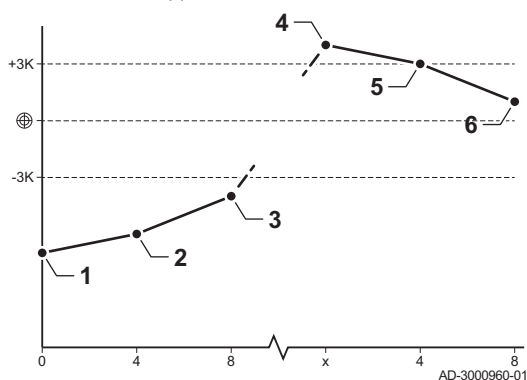
Существует два способа управления каскадом:

- Последовательное добавление дополнительных котлов (традиционное управление).
- Одновременное добавление дополнительных котлов (параллельное управление).

Таб 27 ≡ > Установка > SCB-10 > Управл. каскадом В > Параметры, счетчики, сигналы > Параметры

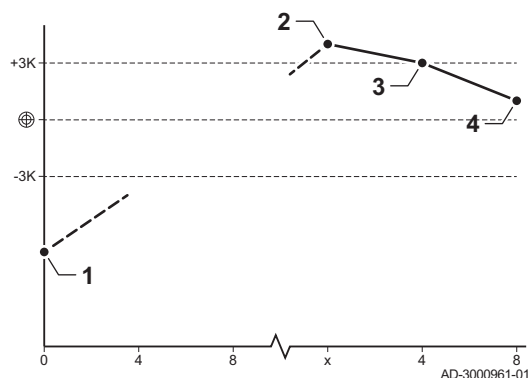
Код	Текст на дисплее	Описание	Серия модели
NP006	Тип каскада	Каскадная работа котлов путем последоват. или параллельного включения (котлы работают одновременно)	0 = Классический 1 = Параллельный
NP009	ДлитСтупГенерКаскада	Включение и выключение отсчета времени для генератора каскада	1 Минут - 60 Минут
NP011	ТипАлгоритмКаскада	Выбор алгоритма управления каскадом: по мощности или температуре	0 = Температура 1 = Мощность

Рис.33 Традиционное управление каскадом



- 1 Первый котел запускается, когда температура системы опускается на 3°C ниже заданного значения.
- 2 Через 4 минуты запускается второй котел, если $\Delta T < 6K$, а температура системы все ещё более чем на 3°C ниже заданного значения.
- 3 Через 8 минут запускается третий котел, если $\Delta T < 6K$, а температура системы все ещё более чем на 3°C ниже заданного значения.
- 4 Первый котел останавливается, когда температура системы на 3°C превышает заданное значение.
- 5 Через 4 минуты останавливается второй котел, если $\Delta T < 6K$, а температура системы все ещё более чем на 3°C выше заданного значения.
- 6 Через 8 минут останавливается третий котел, если $\Delta T < 6K$, а температура системы все ещё более чем на 3°C выше заданного значения.

Рис.34 Параллельное управление каскадом



- 1 Все котлы запускаются в каскаде, когда температура системы опускается на 3°C ниже заданного значения.
- 2 Первый котел останавливается, когда температура системы на 3°C превышает заданное значение.
- 3 Через 4 минуты останавливается второй котел, если $\Delta T < 6\text{K}$, а температура системы все ещё более чем на 3°C выше заданного значения.
- 4 Через 8 минут останавливается третий котел, если $\Delta T < 6\text{K}$, а температура системы все ещё более чем на 3°C выше заданного значения.

Алгоритм каскада для температуры; заданное значение, переданное на работающий котел, составляет:

- Мощность; запрошенная зонами.
- Температура; заданное значение мощности, запрошенной зонами + погрешность расчёта.

Алгоритм каскада для мощности; заданное значение, переданное на работающий котел, составляет:



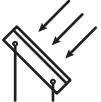
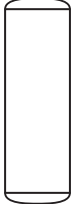

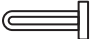






- Мощность; согласно алгоритмам ПИ-регулирования.
- Температура; -90°C

7.6 Схемы подключения

7.6.1 Используемые символы

Таб 28 Пояснения к символам на схеме гидравлической системы

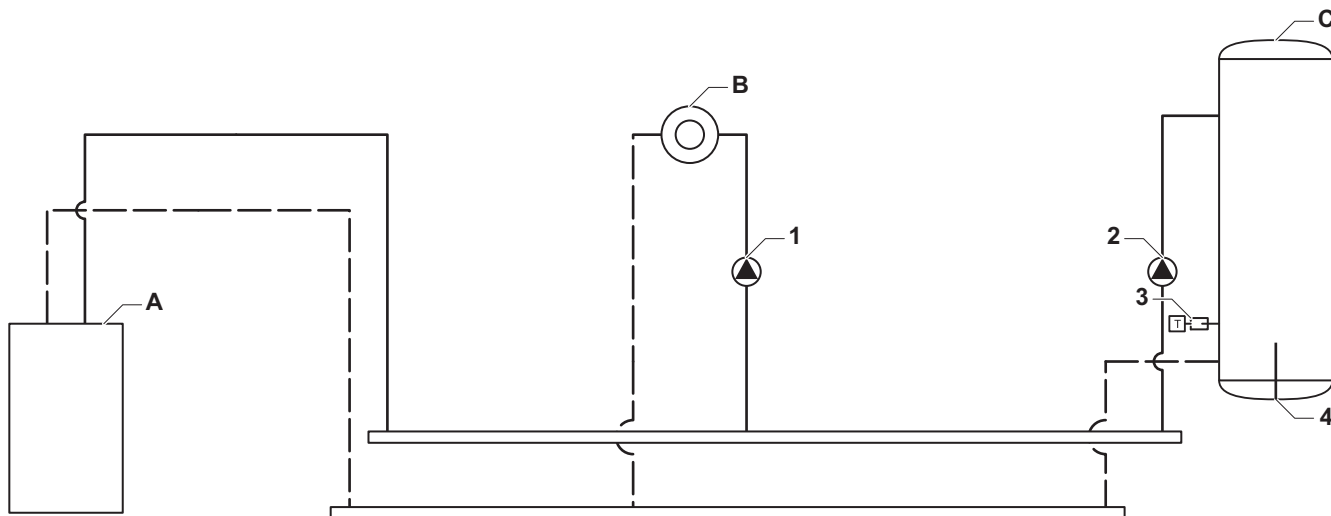
Символ	Пояснение
	Труба обратной линии
	Труба подающей линии
	Смесительный клапан
	Насос
	Горячая санитарно-техническая вода
	Замыкающий контакт
	Датчик наружной температуры
	Датчик
	Предохранительный термостат
	Комнатный термостат
	Пластинчатый теплообменник
	Группа безопасности
	Гидравлический разделитель

Символ	Пояснение
	Двухконтурный котел с проточным теплообменником для ГВС
	Подключение первичного контура отопления
	Солнечный коллектор
	Водонагреватель горячей санитарно-технической воды
	Титановый анод ⁽¹⁾
	Электрический нагревательный элемент
	Душ
	Зона отопления
	Напольное отопление
	Коллектор системы напольного отопления
	Калорифер
	Бассейн

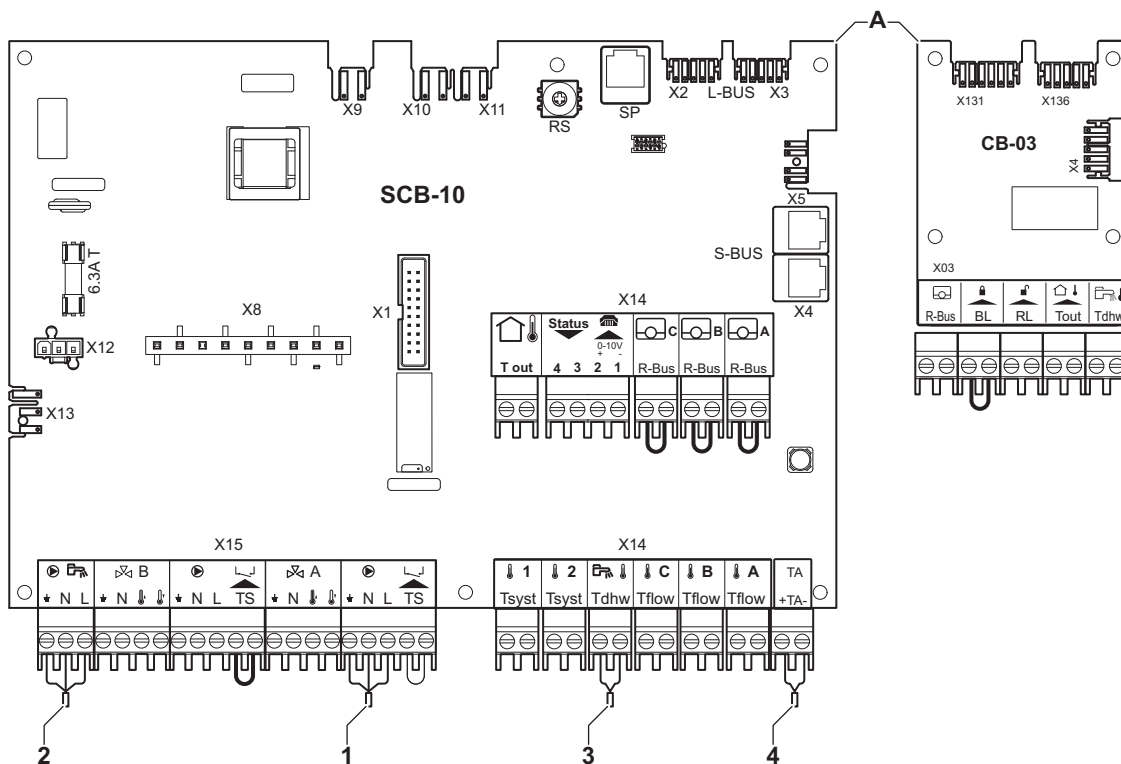
(1) Установлен в водонагреватель горячей санитарно-технической воды.

7.6.2 Пример подключения 1

Рис.35 1 котёл + 1 прямая зона + зона горячей санитарно-технической воды (ГВС)



AD-4100034-01



AD-4100147-01

A Котёл

B Прямая зона – Контур A1

C Зона горячей санитарно-технической воды (1 датчик)

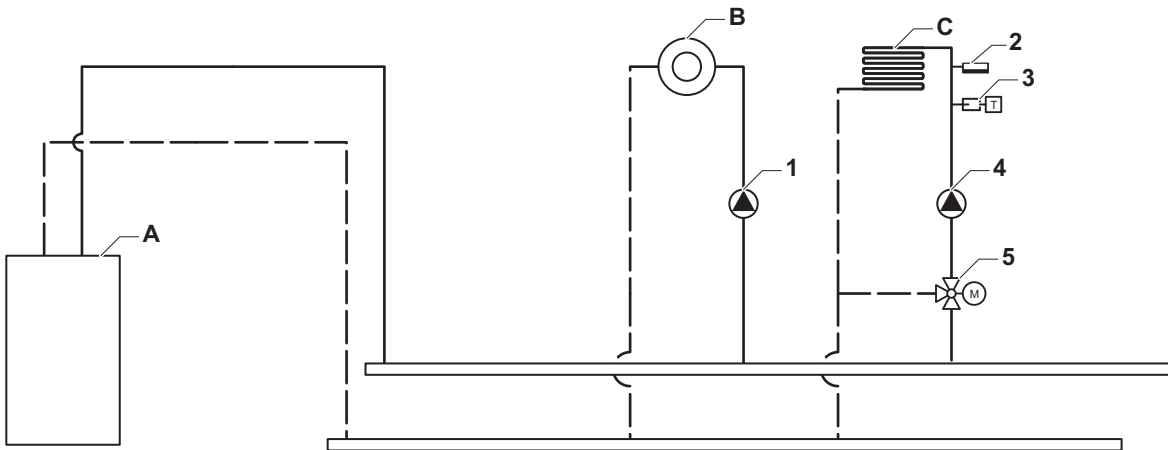


Важная информация

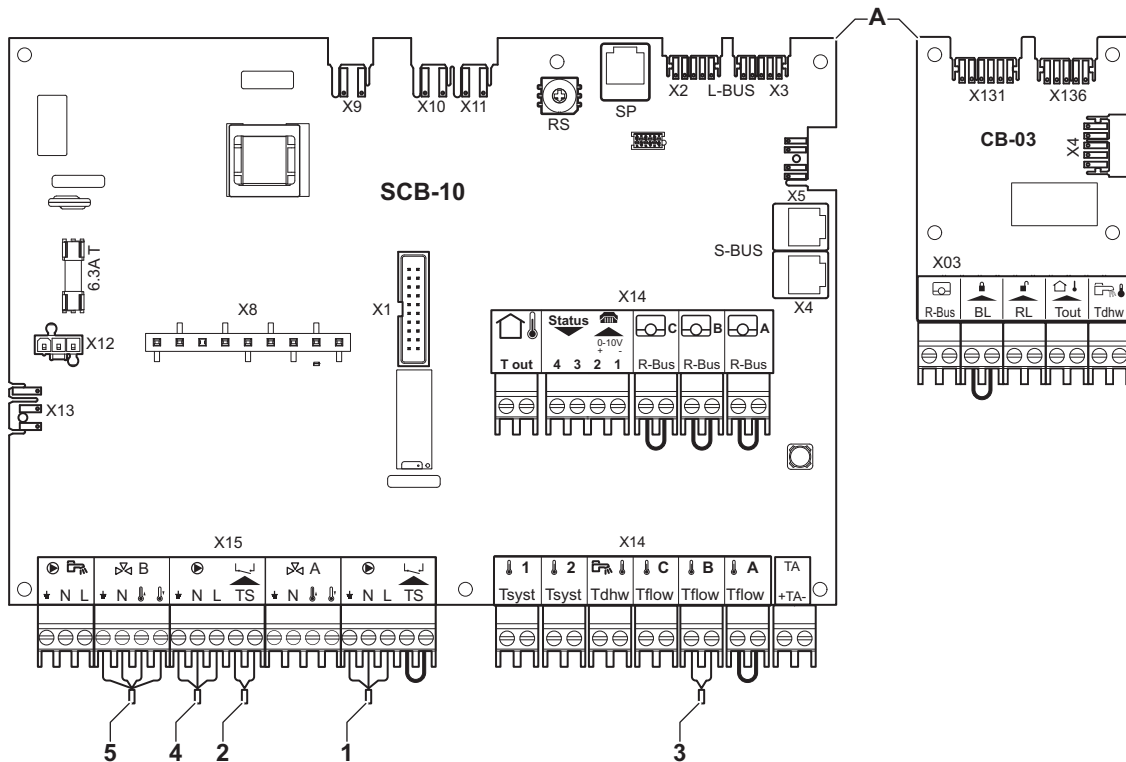
Все заводские настройки платы SCB-10 подходят для данного подключения.

7.6.3 Пример подключения 2

Рис.36 1 котел + 1 прямая зона + 1 смешанная зона



AD-4100035-01



AD-4100137-01

A Котел
B Прямая зона – CircA1

A Смешанная зона – CircB1

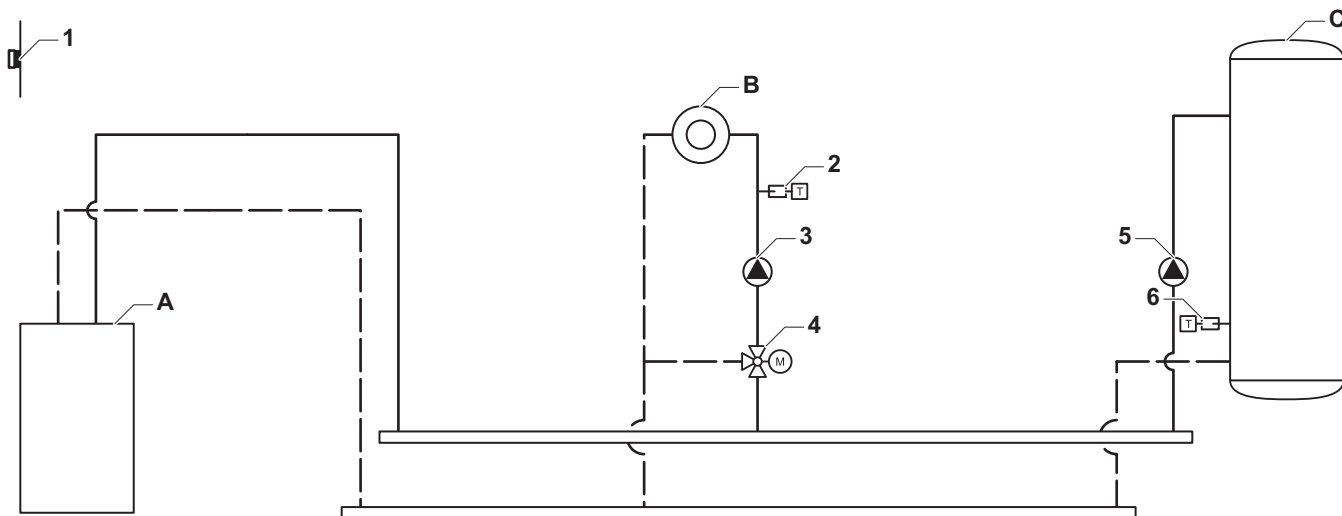


Важная информация

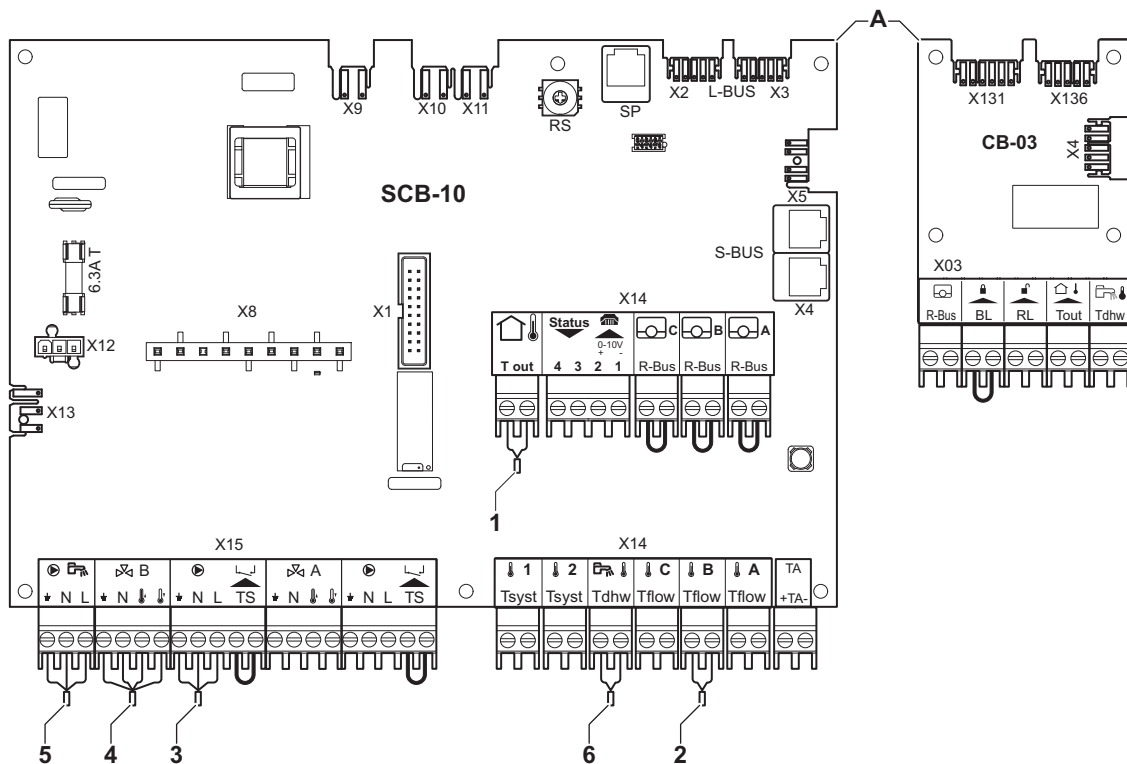
Все заводские настройки платы SCB-10 подходят для данного подключения.

7.6.4 Пример подключения 3

Рис.37 1 котёл + 1 смесительная зона + зона горячей санитарно-технической воды (ГВС)



AD-4100036-01



AD-4100138-01

A Котёл

B Смесительная зона – Контур B1

C Зона ГВС – ГВС A (1 датчик)

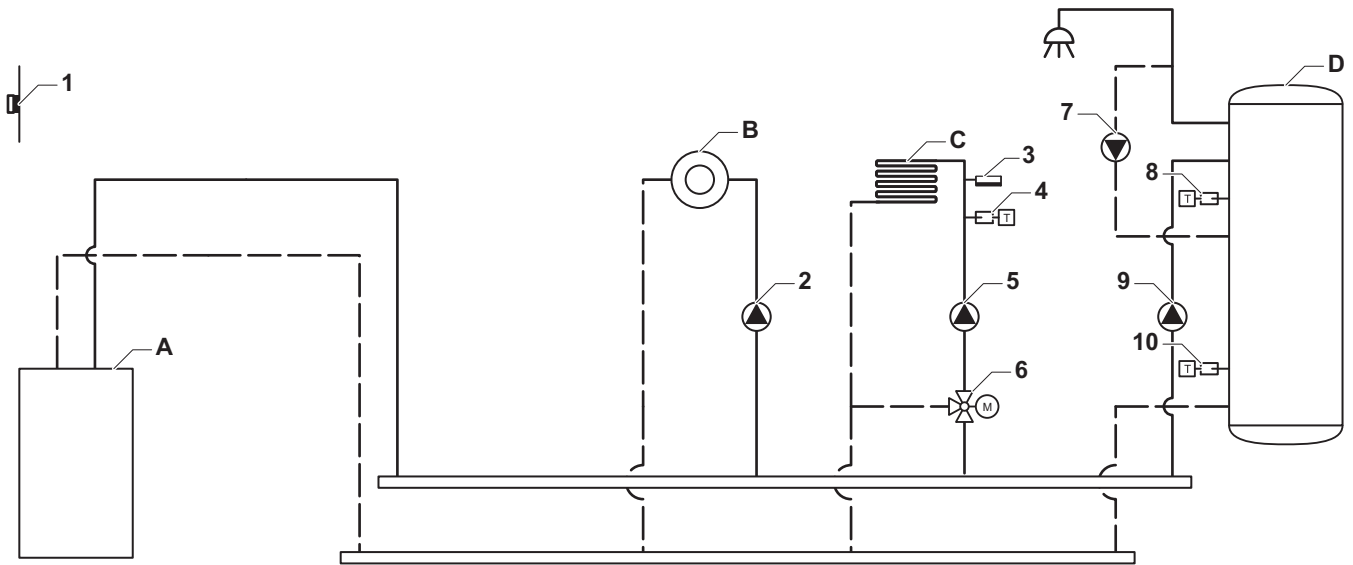


Важная информация

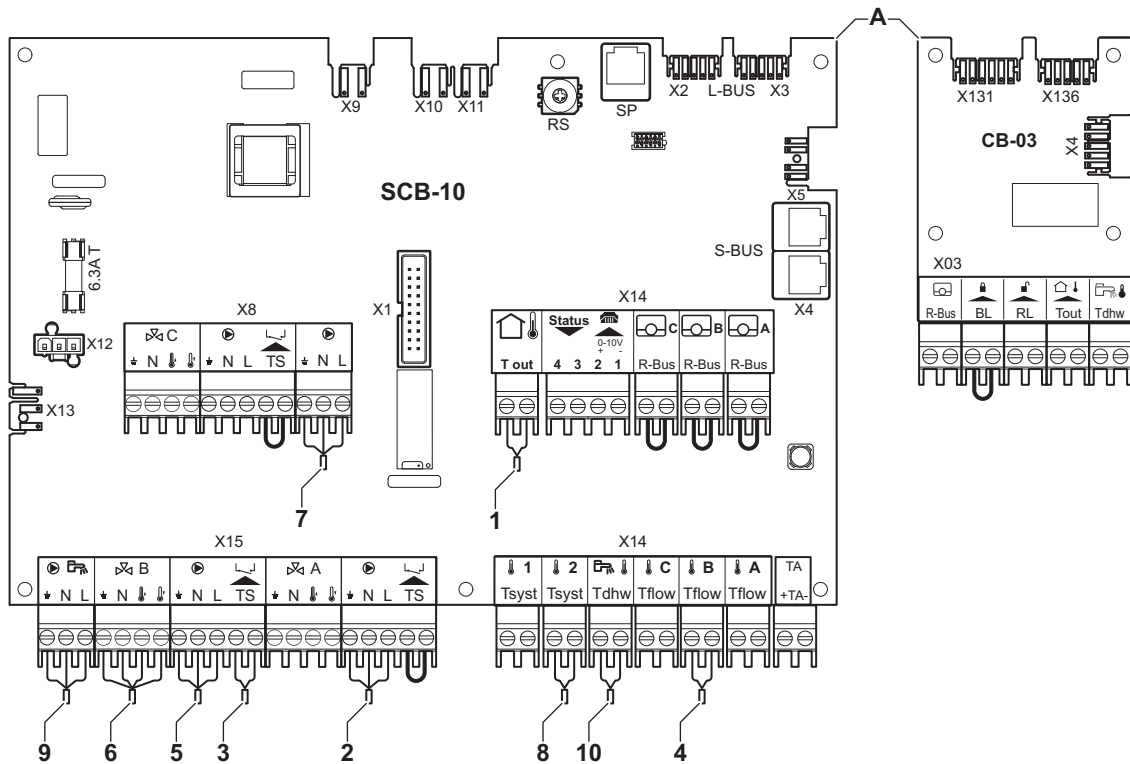
Все заводские настройки платы SCB-10 подходят для данного подключения.

7.6.5 Пример подключения 4

Рис.38 1 котёл + 1 прямая зона + 1 смесительная зона + зона горячей санитарно-технической воды (ГВС)



AD-4100037-01



AD-4100139-01

- A Котёл
 B Прямая зона – Контур A1
 C Смесительная зона – Контур B1 (напольное отопление)

- D Зона ГВС – ГВС A (послойный водонагреватель – 2 датчика)

**Важная информация**

В этой конфигурации дополнительная электронная плата (дополнительное оборудование AD249) установлена на разъем X8 электронной платы SCB-10.

Таб 29  Вкл > ≡ > Установка > SCB-10 > DHWA > Параметры, счетчики, сигналы > Параметры

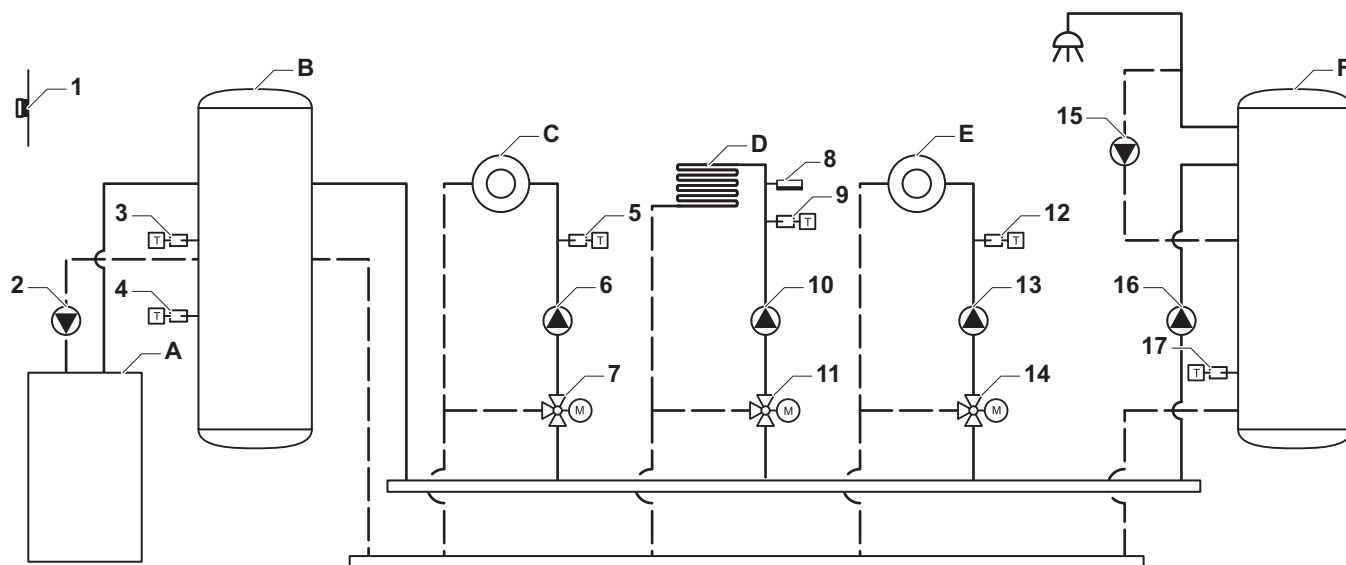
Код	Текст на дисплее	Описание	Диапазон	Настройка
CP022	Функция зоны	Функциональность зоны	0 = Выкл. 1 = Прямой 2 = Смесительный контур 3 = Бассейн 4 = Высокотемпературный 5 = Фэнкойл 6 = Водонагреватель ГВС 7 = Электрич. ГВС 8 = Программа 9 = Процесс отопления 10 = ГВС послойного типа 11 = Внутр. бак ГВС 31 = Внеш. FWS ГВС	10

Таб 30  Вкл > ≡ > Установка > SCB-10 > AUX > Параметры, счетчики, сигналы > Параметры

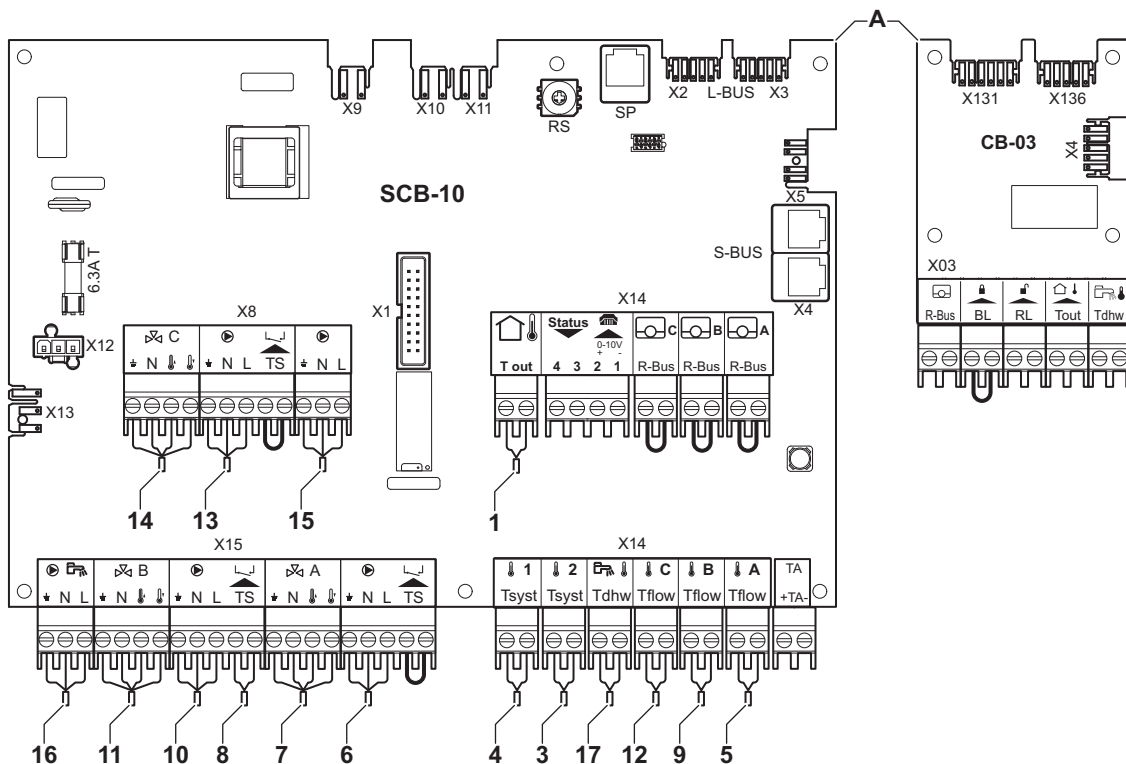
Код	Текст на дисплее	Описание	Диапазон	Настройка
CP024	Функция зоны	Функциональность зоны	0 = Выкл. 1 = Прямой 2 = Смесительный контур 3 = Бассейн 4 = Высокотемпературный 5 = Фэнкойл 6 = Водонагреватель ГВС 7 = Электрич. ГВС 8 = Программа 9 = Процесс отопления 10 = ГВС послойного типа 11 = Внутр. бак ГВС 31 = Внеш. FWS ГВС	8

7.6.6 Пример подключения 5

Рис.39 1 котёл + буферный бак + 3 смесительные зоны + зона горячей санитарно-технической воды (ГВС)



AD-4100038-01



AD-4100140-01

- | | |
|--|--|
| <p>A Котёл</p> <p>B Буферный бак</p> <p>C Смесительная зона – CircA1</p> <p>D Смесительная зона – CircB1 (напольное отопление)</p> | <p>E Смесительная зона – CircC1</p> <p>F Зона ГВС – DHWA (1 датчик)</p> <p>2 Подключение насоса кабелями X81 и X112, находящимися в панели управления котла</p> |
|--|--|

**Важная информация**

В этой конфигурации дополнительная электронная плата (дополнительное оборудование AD249) установлена на разъём X8 платы SCB-10.

Таб 31  Вкл > ≡ > Установка > SCB-10 > Пасс.буф.бак 2 датч > Параметры, счетчики, сигналы > Параметры

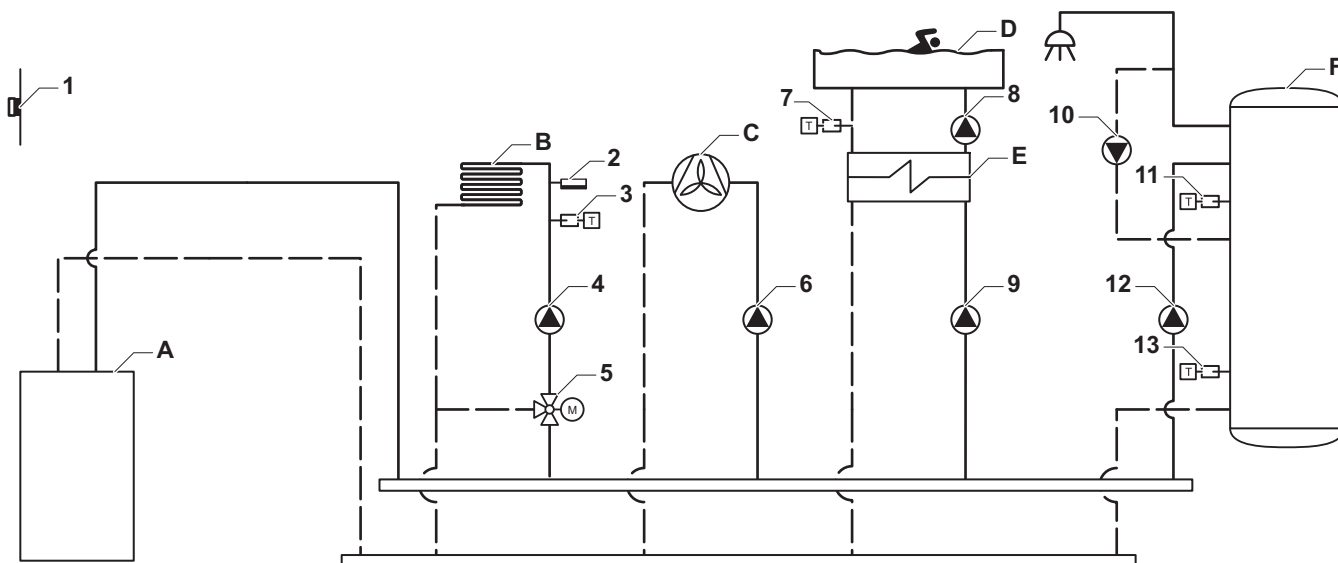
Код	Текст на дисплее	Описание	Диапазон	Настройка
BP001	Тип буферного бака	Тип буферного бака	0 = Выключено 1 = Один датчик 2 = Два датчика	2

Таб 32  Вкл > ≡ > Установка > SCB-10 > CIRCA1 > Параметры, счетчики, сигналы > Параметры

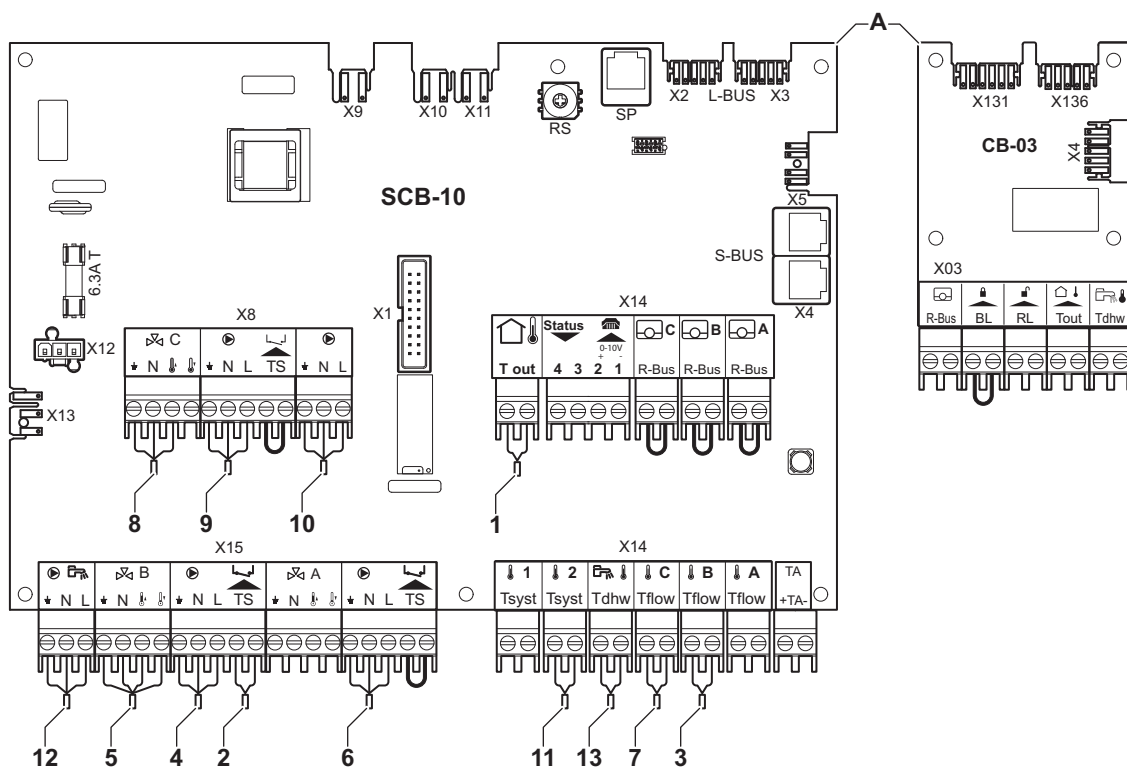
Код	Текст на дисплее	Описание	Диапазон	Настройка
CP000	МаксЗадТемпПодЛинЗон	Макс. заданная температура подающей линии зоны	7 °С - 100 °С	50
CP010	ЗадТемпПодЛинЗон	Заданная температура подающей линии зоны без датчика наружной температуры.	7 °С - 100 °С	40
CP020	Функция зоны	Функциональность зоны	0 = Выкл. 1 = Прямой 2 = Смесительный контур 3 = Бассейн 4 = Высокотемпературный 5 = Фэнкойл 6 = Водонагреватель ГВС 7 = Электрич. ГВС 8 = Программа 9 = Процесс отопления 10 = ГВС послыонного типа 11 = Внутр. бак ГВС 31 = Внesh. FWS ГВС	2
CP230	Темп. график зоны	Наклон температурного графика зоны	0 - 4	0,7

7.6.7 Пример подключения 6

Рис.40 1 котёл + 1 смесительная зона + 1 прямая зона + зона бассейна + зона горячей санитарно-технической воды (ГВС)



AD-4100039-01



AD-4100141-01

- | | |
|--|---|
| <p>A Котёл</p> <p>B Смесительная зона – Контур В1 (напольное отопление)</p> <p>C Прямая зона – Контур А1 (фэн-койл)</p> | <p>D Прямая зона – Контур С1 (бассейн)</p> <p>E Пластинчатый теплообменник</p> <p>F Зона ГВС – ГВС А (послойный водонагреватель – 2 датчика)</p> |
|--|---|

**Важная информация**

В этой конфигурации дополнительная электронная плата (дополнительное оборудование AD249) установлена на разъем X8 электронной платы SCB-10.

Таб 33  Вкл > ≡ > Установка > SCB-10 > CIRCA1 > Параметры, счетчики, сигналы > Параметры

Код	Текст на дисплее	Описание	Диапазон	Настройка
CP020	Функция зоны	Функциональность зоны	0 = Выкл. 1 = Прямой 2 = Смесительный контур 3 = Бассейн 4 = Высокотемпературный 5 = Фэнкойл 6 = Водонагреватель ГВС 7 = Электрич. ГВС 8 = Программа 9 = Процесс отопления 10 = ГВС послыного типа 11 = Внутр. бак ГВС 31 = Внеш. FWS ГВС	5

Таб 34  Вкл > ≡ > Установка > SCB-10 > CIRCC1 > Параметры, счетчики, сигналы > Параметры

Код	Текст на дисплее	Описание	Диапазон	Настройка
CP023	Функция зоны	Функциональность зоны	0 = Выкл. 1 = Прямой 2 = Смесительный контур 3 = Бассейн 4 = Высокотемпературный 5 = Фэнкойл 6 = Водонагреватель ГВС 7 = Электрич. ГВС 8 = Программа 9 = Процесс отопления 10 = ГВС послыного типа 11 = Внутр. бак ГВС 31 = Внеш. FWS ГВС	3

Таб 35  Вкл > ≡ > Установка > SCB-10 > DHWA > Параметры, счетчики, сигналы > Параметры

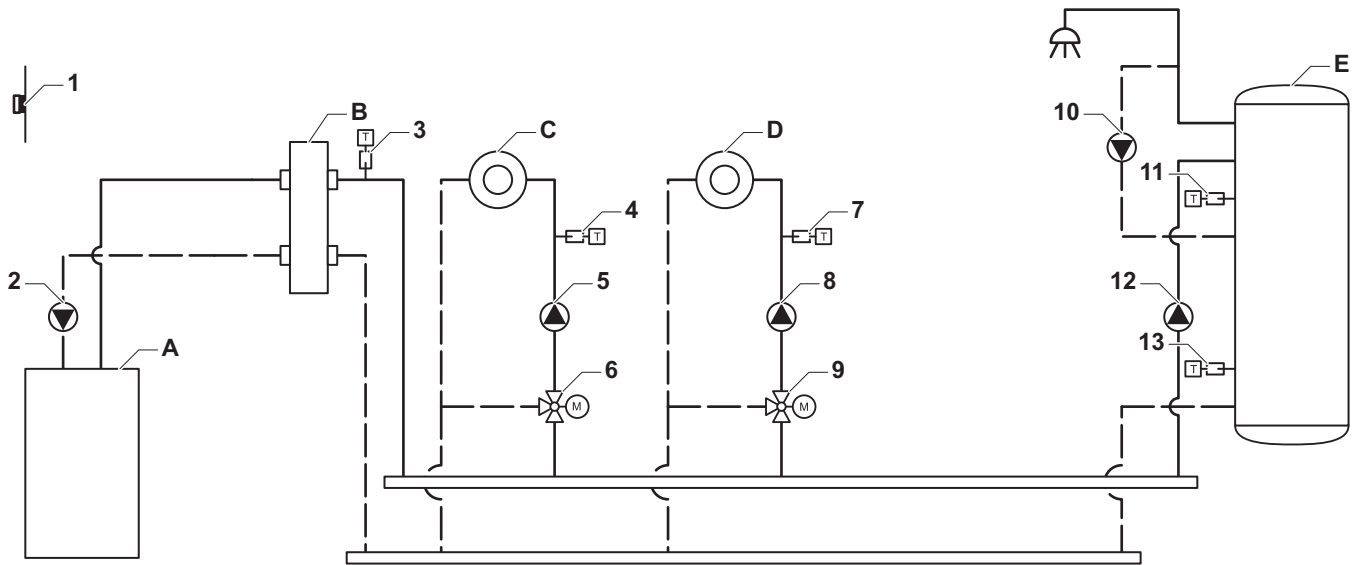
Код	Текст на дисплее	Описание	Диапазон	Настройка
CP022	Функция зоны	Функциональность зоны	0 = Выкл. 1 = Прямой 2 = Смесительный контур 3 = Бассейн 4 = Высокотемпературный 5 = Фэнкойл 6 = Водонагреватель ГВС 7 = Электрич. ГВС 8 = Программа 9 = Процесс отопления 10 = ГВС послыного типа 11 = Внутр. бак ГВС 31 = Внеш. FWS ГВС	10

Таб 36  Вкл > ≡ > Установка > SCB-10 > AUX > Параметры, счетчики, сигналы > Параметры

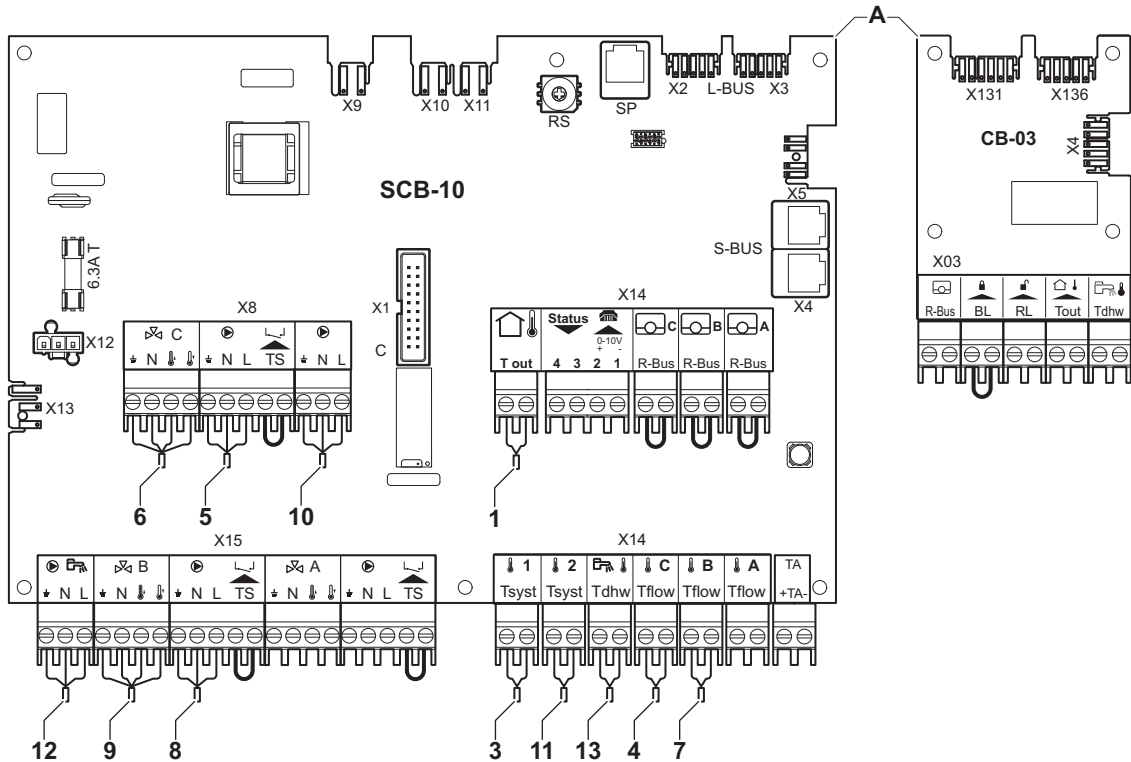
Код	Текст на дисплее	Описание	Диапазон	Настройка
CP024	Функция зоны	Функциональность зоны	0 = Выкл. 1 = Прямой 2 = Смесительный контур 3 = Бассейн 4 = Высокотемпературный 5 = Фэнкойл 6 = Водонагреватель ГВС 7 = Электр. ГВС 8 = Программа 9 = Процесс отопления 10 = ГВС послыного типа 11 = Внутр. бак ГВС 31 = Внesh. FWS ГВС	8

7.6.8 Пример подключения 10

Рис.41 1 котёл (A) + гидравлический разделитель + 2 смесительные зоны (B, C) + котельная группа (D)



AD-4100040-01



AD-4100142-01

- A Котёл
- B Гидравлический разделитель
- C Смесительная зона – Контур А1
- D Смесительная зона – Контур В1
- E Зона ГВС – ГВС А (послойный водонагреватель – 2 датчика)
- 2 Подключение насоса кабелями X81 и X112, находящимися в панели управления котла



Важная информация

В этой конфигурации дополнительная электронная плата (дополнительное оборудование AD249) установлена на разъем X8 электронной платы SCB-10.

Таб 37  Вкл > ≡ > Установка > SCB-10 > CIRCA1 > Параметры, счетчики, сигналы > Параметры

Код	Текст на дисплее	Описание	Диапазон	Настройка
CP020	Функция зоны	Функциональность зоны	0 Выкл. 1 Прямой 2 Смесительный контур 3 Бассейн 4 Высокотемпературный 5 Фэнкойл 6 Водонагреватель ГВС 7 Электрич. ГВС 8 Программа 9 Процесс отопления 10 ГВС послыного типа 11 Внутр. бак ГВС 31 Внеш. FWS ГВС	0

Таб 38  Вкл > ≡ > Установка > SCB-10 > DHWA > Параметры, счетчики, сигналы > Параметры

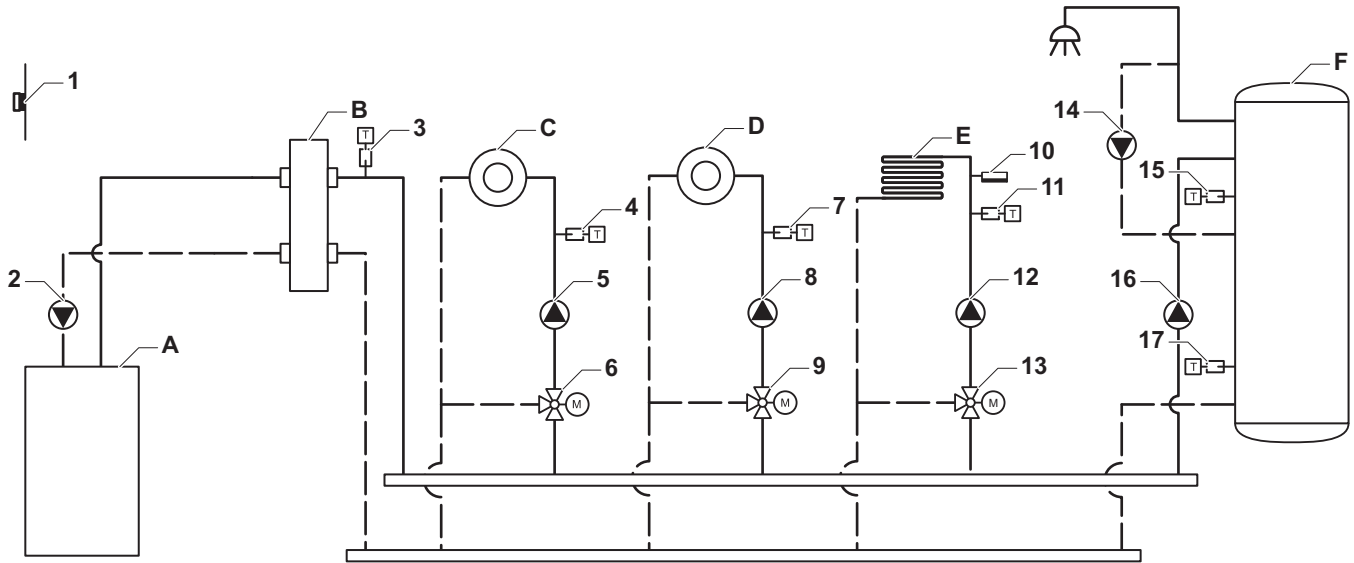
Код	Текст на дисплее	Описание	Диапазон	Настройка
CP022	Функция зоны	Функциональность зоны	0 = Выкл. 1 = Прямой 2 = Смесительный контур 3 = Бассейн 4 = Высокотемпературный 5 = Фэнкойл 6 = Водонагреватель ГВС 7 = Электрич. ГВС 8 = Программа 9 = Процесс отопления 10 = ГВС послыного типа 11 = Внутр. бак ГВС 31 = Внеш. FWS ГВС	10

Таб 39  Вкл > ≡ > Установка > SCB-10 > AUX > Параметры, счетчики, сигналы > Параметры

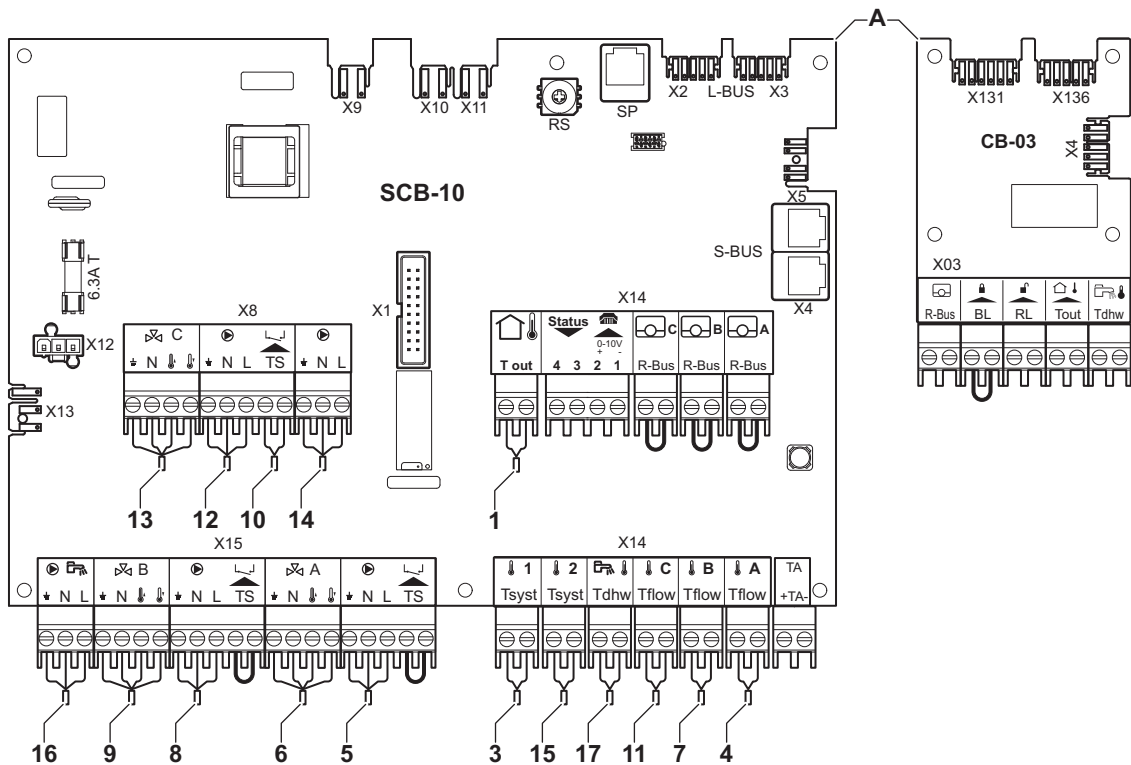
Код	Текст на дисплее	Описание	Диапазон	Настройка
CP024	Функция зоны	Функциональность зоны	0 = Выкл. 1 = Прямой 2 = Смесительный контур 3 = Бассейн 4 = Высокотемпературный 5 = Фэнкойл 6 = Водонагреватель ГВС 7 = Электрич. ГВС 8 = Программа 9 = Процесс отопления 10 = ГВС послыного типа 11 = Внутр. бак ГВС 31 = Внеш. FWS ГВС	8

7.6.9 Пример подключения 11

Рис.42 1 котёл + гидравлический разделитель + 3 смесительные зоны + зона горячей санитарно-технической воды (ГВС)



AD-4100041-01



AD-4100143-01

- A Котёл
- B Гидравлический разделитель
- C Смесительная зона – Контур А1
- D Смесительная зона – Контур В1
- E Смесительная зона – Контур С1 (напольное отопление)
- F Зона ГВС – ГВС А (послойный водонагреватель – 2 датчика)
- 2 Подключение насоса кабелями X81 и X112, находящимися в панели управления котла



Важная информация

В этой конфигурации дополнительная электронная плата (дополнительное оборудование AD249) установлена на разъем X8 электронной платы SCB-10.

Таб 40 Вкл > ≡ > Установка > SCB-10 > CIRCA1 > Параметры, счетчики, сигналы > Параметры

Код	Текст на дисплее	Описание	Диапазон	Настройка
CP000	МаксЗадТемпПодЛинЗон	Макс. заданная температура подающей линии зоны	7 °С - 100 °С	50
CP010	ЗадТемпПодЛинЗон	Заданная температура подающей линии зоны без датчика наружной температуры.	7 °С - 100 °С	40
CP020	Функция зоны	Функциональность зоны	0 Выкл. 1 Прямой 2 Смесительный контур 3 Бассейн 4 Высокотемпературный 5 Фэнкойл 6 Водонагреватель ГВС 7 Электрич. ГВС 8 Программа 9 Процесс отопления 10 ГВС послыонного типа 11 Внутр. бак ГВС 31 Внesh. FWS ГВС	2
CP230	Темп. график зоны	Наклон температурного графика зоны	0 - 4	0,7

Таб 41 Вкл > ≡ > Установка > SCB-10 > DHWA > Параметры, счетчики, сигналы > Параметры

Кодирующий блок	Текст на дисплее	Описание	Диапазон	Настройка
CP022	Функция зоны	Функциональность зоны	0 = Выкл. 1 = Прямой 2 = Смесительный контур 3 = Бассейн 4 = Высокотемпературный 5 = Фэнкойл 6 = Водонагреватель ГВС 7 = Электрич. ГВС 8 = Программа 9 = Процесс отопления 10 = ГВС послыонного типа 11 = Внутр. бак ГВС 31 = Внesh. FWS ГВС	10

Таб 42 Вкл > ≡ > Установка > SCB-10 > AUX > Параметры, счетчики, сигналы > Параметры

Код	Текст на дисплее	Описание	Диапазон	Настройка
CP024	Функция зоны	Функциональность зоны	0 = Выкл. 1 = Прямой 2 = Смесительный контур 3 = Бассейн 4 = Высокотемпературный 5 = Фэнкойл 6 = Водонагреватель ГВС 7 = Электрич. ГВС 8 = Программа 9 = Процесс отопления 10 = ГВС послойного типа 11 = Внутр. бак ГВС 31 = Внеш. FWS ГВС	8

Таб 43 Вкл > ≡ > Установка > SCB-10 > Управл. каскадом В > Параметры, счетчики, сигналы > Параметры

Код	Текст на дисплее	Описание	Диапазон	Настройка
AP083	Вкл. функц. ведущего	Включение функции ведущего для этой платы на системной шине S-Bus для управления системой	0 = Нет 1 = Да	1

Таб 44 Вкл > ≡ > Установка > SCB-10 > Аналоговый вход > Параметры, счетчики, сигналы > Расш. параметры

Код	Текст на дисплее	Описание	Диапазон	Настройка
EP036	Конфиг. входа датчика	Задаёт общую конфигурацию входа датчика	0 = Выключено 1 = Водонагреватель ГВС 2 = Верх. водонагрев. ГВС 3 = Датчик буфер. бака 4 = Верх. буферного бака 5 = Система (каскад)	2
EP037	Конфиг. входа датчика	Задаёт общую конфигурацию входа датчика	0 = Выключено 1 = Водонагреватель ГВС 2 = Верх. водонагрев. ГВС 3 = Датчик буфер. бака 4 = Верх. буферного бака 5 = Система (каскад)	3

Таб 45 Установка > SCB-10 > **Водонагреватель ГВСА** > Параметры, счетчики, сигналы > Параметры

Код	Текст на дисплее	Описание	Диапазон	Настройка
CP022	Функция зоны	Функциональность зоны	0 = Выкл. 1 = Прямой 2 = Смесительный контур 3 = Бассейн 4 = Высокотемпературный 5 = Фэнкойл 6 = Водонагреватель ГВС 7 = Электрич. ГВС 8 = Программа 9 = Процесс отопления 10 = ГВС послойного типа 11 = Внутр. бак ГВС 31 = Внеш. FWS ГВС	10

Таб 46 Установка > SCB-10 > **AUX** > Параметры, счетчики, сигналы > Параметры

Код	Текст на дисплее	Описание	Диапазон	Настройка
CP024	Функция зоны	Функциональность зоны	0 = Выкл. 1 = Прямой 2 = Смесительный контур 3 = Бассейн 4 = Высокотемпературный 5 = Фэнкойл 6 = Водонагреватель ГВС 7 = Электрич. ГВС 8 = Программа 9 = Процесс отопления 10 = ГВС послойного типа 11 = Внутр. бак ГВС 31 = Внеш. FWS ГВС	8

Таб 47 Установка > SCB-10 > **Управл. каскадом В** > Параметры, счетчики, сигналы > Параметры

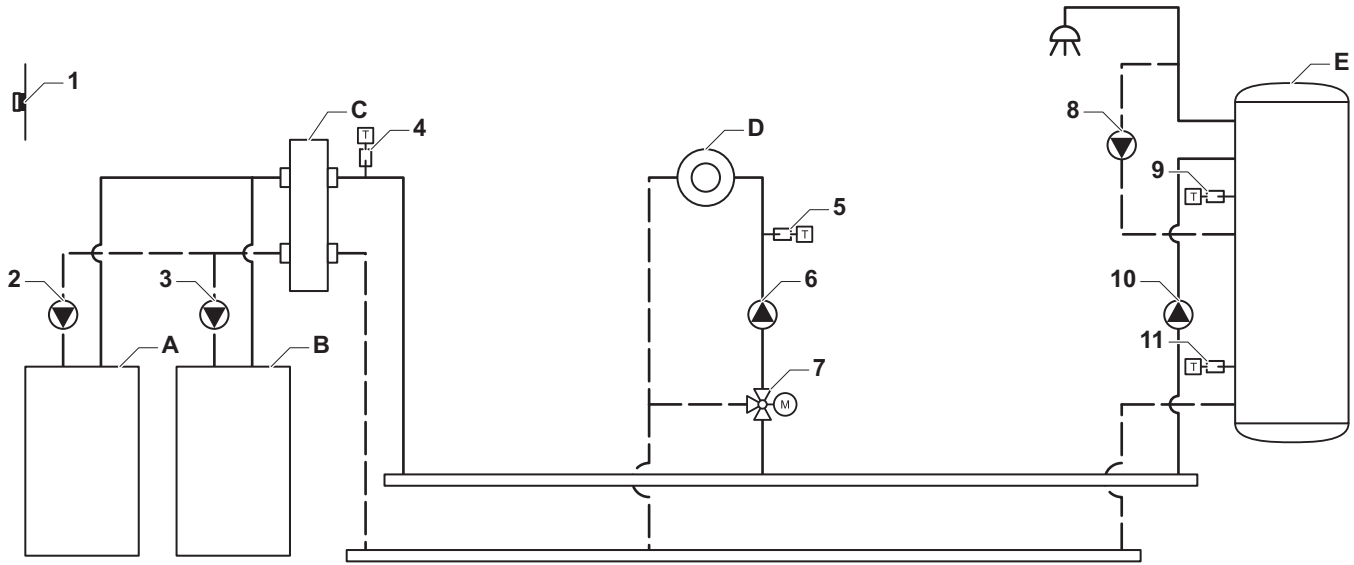
Код	Текст на дисплее	Описание	Диапазон	Настройка
AP083	Вкл. функц. ведущего	Включение функции ведущего для этой платы на системной шине S-Bus для управления системой	0 = Нет 1 = Да	1

Таб 48 Установка > SCB-10 > Аналоговый вход > Параметры, счетчики, сигналы > Расш. параметры

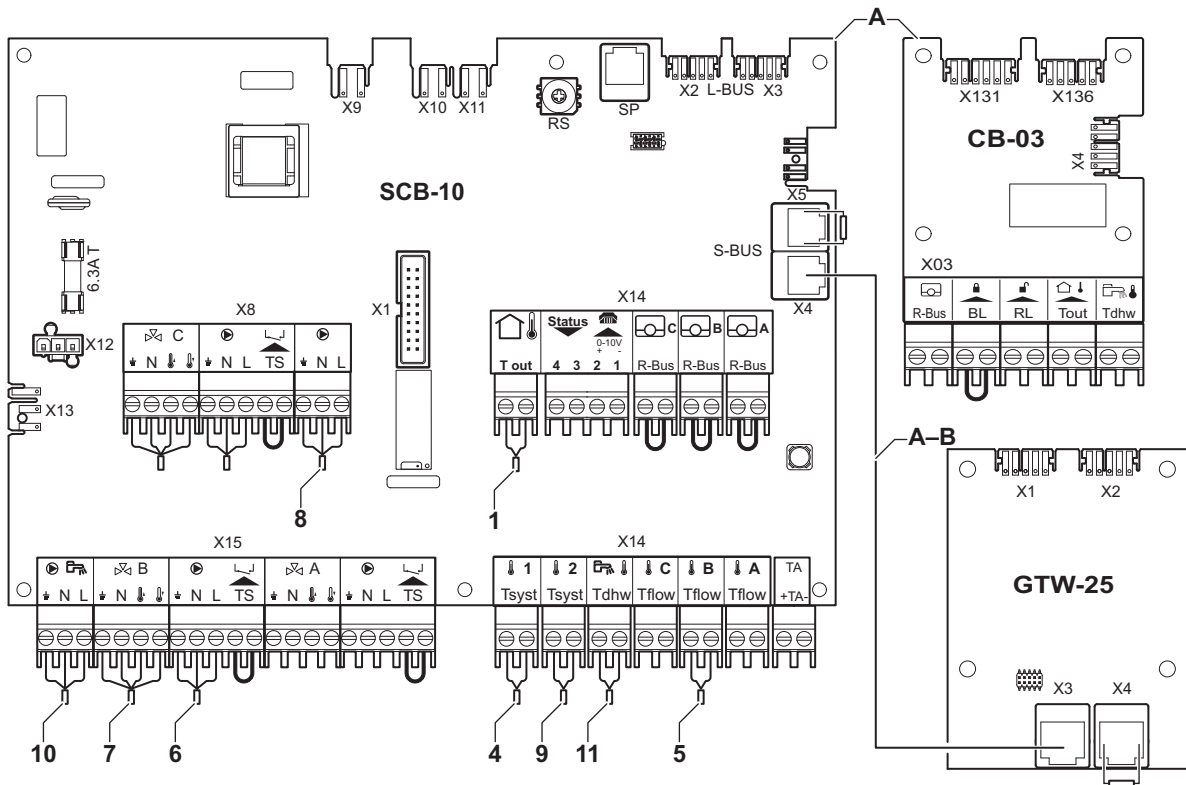
Код	Текст на дисплее	Описание	Диапазон	Настройка
EP036	Конфиг.входа датчика	Задаёт общую конфигурацию входа датчика	0 = Выключено 1 = Водонагреватель ГВС 2 = Верх.водонагрев. ГВС 3 = Датчик буфер. бака 4 = Верх. буферного бака 5 = Система (каскад)	2
EP037	Конфиг.входа датчика	Задаёт общую конфигурацию входа датчика	0 = Выключено 1 = Водонагреватель ГВС 2 = Верх.водонагрев. ГВС 3 = Датчик буфер. бака 4 = Верх. буферного бака 5 = Система (каскад)	3

7.6.11 Пример подключения 14

Рис.44 2 котла в каскаде + гидравлический разделитель + 1 смесительная зона + зона горячей санитарно-технической воды (ГВС)



AD-4100043-01



AD-4100145-01

- A Котёл (ведущий)
- B Котёл (ведомый)
- C Гидравлический разделитель
- D Смесительная зона – CircC1
- E Зона ГВС – DHWA(послойный водонагреватель – 2 датчика)
- A-B Кабель S-BUS (поставляется с двумя резисторами; один – для разъёма X5 платы SCB-10, другой – для разъёма X4 платы GTW-25 котла B)
- 2 Подключение насоса кабелями X81и X112, находящимися в панели управления котла A
- 3 Подключение насоса кабелями X81и X112, находящимися в панели управления котла B

**Важная информация**

В этой конфигурации дополнительная электронная плата (дополнительное оборудование AD249) установлена на разъём X8 платы SCB-10.

Таб 49 Установка > SCB-10 > DHWA > Параметры, счетчики, сигналы > Параметры

Код	Текст на дисплее	Описание	Диапазон	Настройка
CP022	Функция зоны	Функциональность зоны	0 = Выкл. 1 = Прямой 2 = Смесительный контур 3 = Бассейн 4 = Высокотемпературный 5 = Фэнкойл 6 = Водонагреватель ГВС 7 = Электрич. ГВС 8 = Программа 9 = Процесс отопления 10 = ГВС послойного типа 11 = Внутр. бак ГВС 31 = Внеш. FWS ГВС	10

Таб 50 Установка > SCB-10 > AUX > Параметры, счетчики, сигналы > Параметры

Код	Текст на дисплее	Описание	Диапазон	Настройка
CP024	Функция зоны	Функциональность зоны	0 = Выкл. 1 = Прямой 2 = Смесительный контур 3 = Бассейн 4 = Высокотемпературный 5 = Фэнкойл 6 = Водонагреватель ГВС 7 = Электрич. ГВС 8 = Программа 9 = Процесс отопления 10 = ГВС послойного типа 11 = Внутр. бак ГВС 31 = Внеш. FWS ГВС	8

Таб 51 Установка > SCB-10 > Управл. каскадом В > Параметры, счетчики, сигналы > Параметры

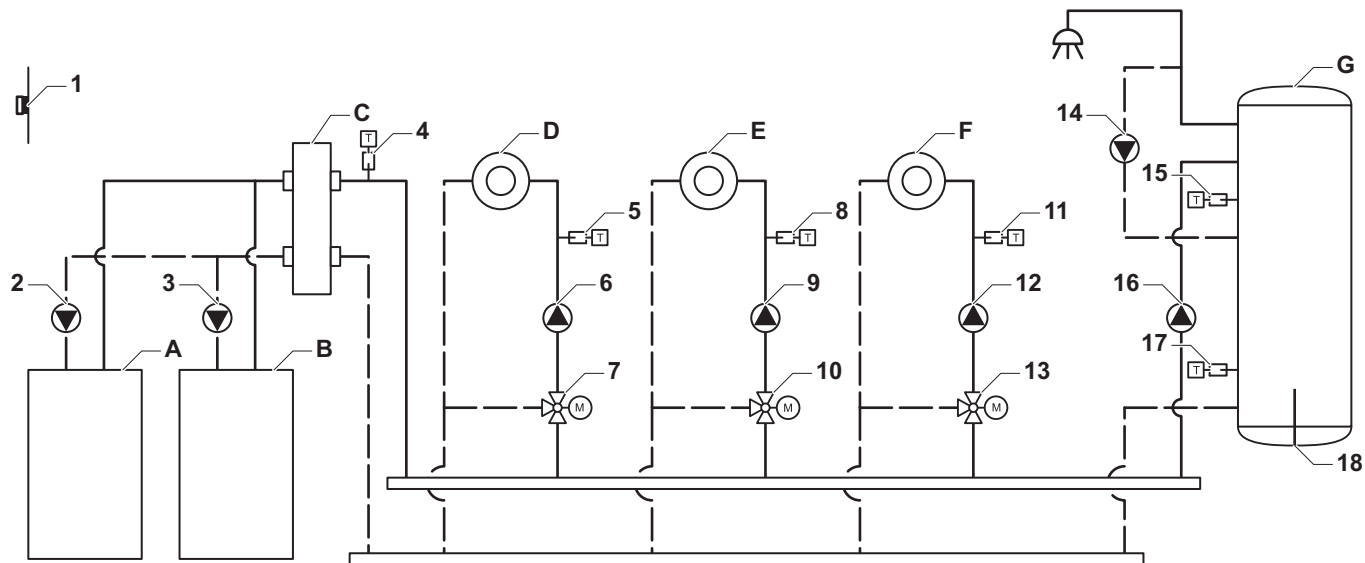
Код	Текст на дисплее	Описание	Диапазон	Настройка
AP083	Вкл. функц. ведущего	Включение функции ведущего для этой платы на системной шине S-Bus для управления системой	0 = Нет 1 = Да	1

Таб 52 Установка > SCB-10 > Аналоговый вход > Параметры, счетчики, сигналы > Расш. параметры

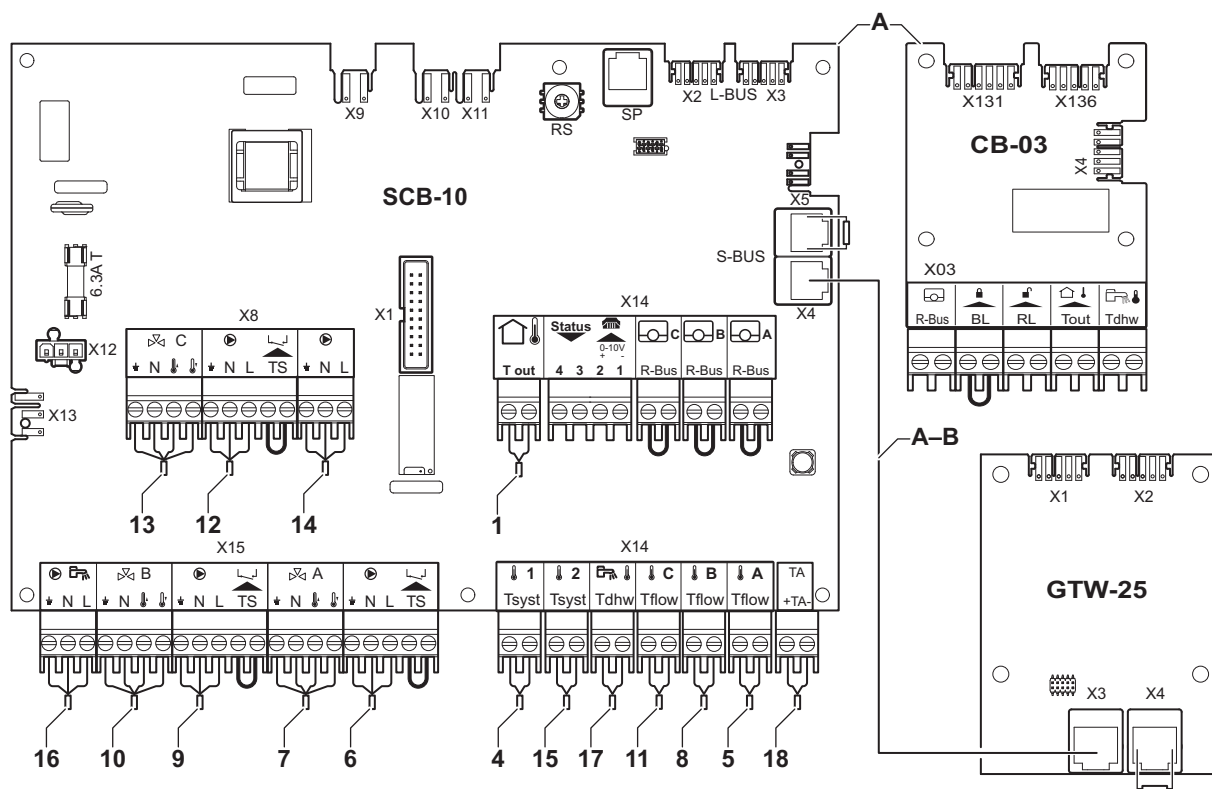
Код	Текст на дисплее	Описание	Диапазон	Настройка
EP036	Конфиг.входа датчика	Задаёт общую конфигурацию входа датчика	0 = Выключено 1 = Водонагреватель ГВС 2 = Верх.водонагрев. ГВС 3 = Датчик буфер. бака 4 = Верх. буферного бака 5 = Система (каскад)	2
EP037	Конфиг.входа датчика	Задаёт общую конфигурацию входа датчика	0 = Выключено 1 = Водонагреватель ГВС 2 = Верх.водонагрев. ГВС 3 = Датчик буфер. бака 4 = Верх. буферного бака 5 = Система (каскад)	3

7.6.12 Пример подключения 16

Рис.45 2 котла в каскаде + гидравлический разделитель + 3 смесительные зоны + зона горячей санитарно-технической воды (ГВС)



AD-4100044-01



AD-4100146-01

- A Котёл (ведущий)
- B Котёл (ведомый)
- C Гидравлический разделитель
- D Смесительная зона – CircA1
- E Смесительная зона – CircB1
- F Смесительная зона – CircC1
- G Зона ГВС – DHWA (послойный водонагреватель – 2 датчика)

- A-B Кабель S-BUS (поставляется с двумя резисторами; один – для разъёма X5 платы SCB-10, другой – для разъёма X4 платы GTW-25 котла B)
- 2 Подключение насоса кабелями X81и X112, находящимися в панели управления котла A
- 3 Подключение насоса кабелями X81и X112, находящимися в панели управления котла B

**Важная информация**

В этой конфигурации дополнительная электронная плата (дополнительное оборудование AD249) установлена на разъем X8 платы SCB-10.

Таб 53 Установка > SCB-10 > CIRCA1 > Параметры, счетчики, сигналы > Параметры

Код	Текст на дисплее	Описание	Диапазон	Настройка
CP000	МаксЗадТемпПодЛинЗон	Макс. заданная температура подающей линии зоны	7 °С – 100 °С	50
CP010	ЗадТемпПодЛинЗон	Заданная температура подающей линии зоны без датчика наружной температуры.	7 °С – 100 °С	40
CP020	Функция зоны	Функциональность зоны	0 = Выкл. 1 = Прямой 2 = Смесительный контур 3 = Бассейн 4 = Высокотемпературный 5 = Фэнкойл 6 = Водонагреватель ГВС 7 = Электрич. ГВС 8 = Программа 9 = Процесс отопления 10 = ГВС послойного типа 11 = Внутр. бак ГВС 31 = Внesh. FWS ГВС	2
CP230	Темп. график зоны	Наклон температурного графика зоны	0 – 4	0,7

Таб 54 Установка > SCB-10 > DHWA > Параметры, счетчики, сигналы > Параметры

Код	Текст на дисплее	Описание	Диапазон	Настройка
CP022	Функция зоны	Функциональность зоны	0 = Выкл. 1 = Прямой 2 = Смесительный контур 3 = Бассейн 4 = Высокотемпературный 5 = Фэнкойл 6 = Водонагреватель ГВС 7 = Электрич. ГВС 8 = Программа 9 = Процесс отопления 10 = ГВС послойного типа 11 = Внутр. бак ГВС 31 = Внesh. FWS ГВС	10

Таб 55 Установка > SCB-10 > AUX > Параметры, счетчики, сигналы > Параметры

Код	Текст на дисплее	Описание	Диапазон	Настройка
CP024	Функция зоны	Функциональность зоны	0 = Выкл. 1 = Прямой 2 = Смесительный контур 3 = Бассейн 4 = Высокотемпературный 5 = Фэнкойл 6 = Водонагреватель ГВС 7 = Электрич. ГВС 8 = Программа 9 = Процесс отопления 10 = ГВС послойного типа 11 = Внутр. бак ГВС 31 = Внеш. FWS ГВС	8

Таб 56 Установка > SCB-10 > Управл. каскадом В > Параметры, счетчики, сигналы > Параметры

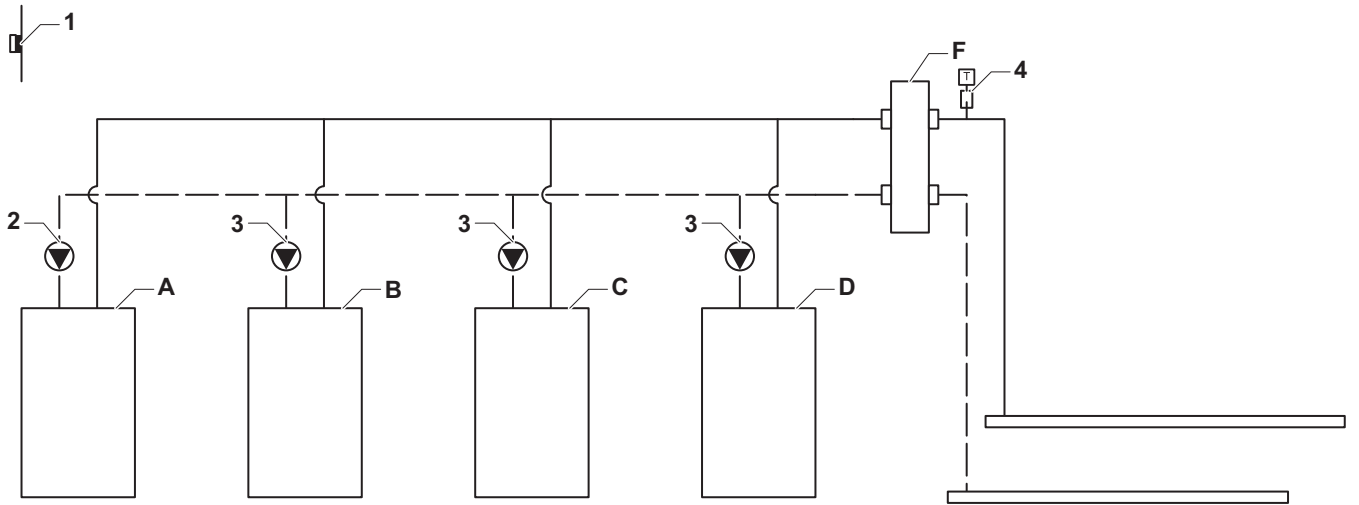
Код	Текст на дисплее	Описание	Диапазон	Настройка
AP083	Вкл. функц. ведущего	Включение функции ведущего для этой платы на системной шине S-Bus для управления системой	0 = Нет 1 = Да	1

Таб 57 Установка > SCB-10 > Аналоговый вход > Параметры, счетчики, сигналы > Расш. параметры

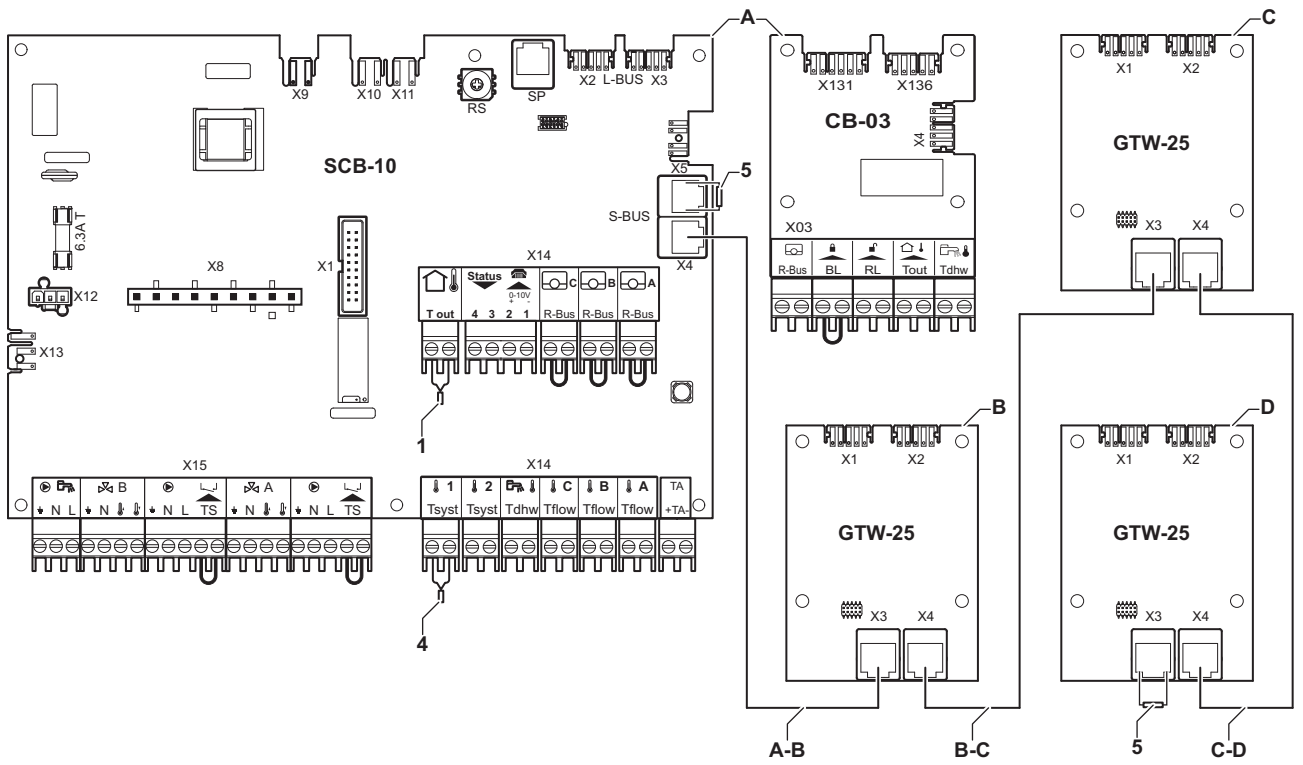
Код	Текст на дисплее	Описание	Диапазон	Настройка
EP036	Конфиг. входа датчика	Задаёт общую конфигурацию входа датчика	0 = Выключено 1 = Водонагреватель ГВС 2 = Верх. водонагрев. ГВС 3 = Датчик буфер. бака 4 = Верх. буферного бака 5 = Система (каскад)	2
EP037	Конфиг. входа датчика	Задаёт общую конфигурацию входа датчика	0 = Выключено 1 = Водонагреватель ГВС 2 = Верх. водонагрев. ГВС 3 = Датчик буфер. бака 4 = Верх. буферного бака 5 = Система (каскад)	3

7.6.13 Пример подключения 18

Рис.46 4 котла в каскаде + гидравлический разделитель



AD-4000134-01



AD-4000135-01

- A Котёл (ведущий)
- B:C:D: Котёл (ведомый)
- A-B:V- Кабель S-BUS (поставляется с двумя резисторами; один – для разъёма X5 платы SCB-10, другой – для разъёма X3 платы GTW-25 последнего котла D)

- 2 Подключение насоса кабелями X81 и X112, находящимися в панели управления ведущего котла (A)
- 3 Подключение насоса кабелями X81 и X112, находящимися в панели управления каждого ведомого котла (B, C, D)

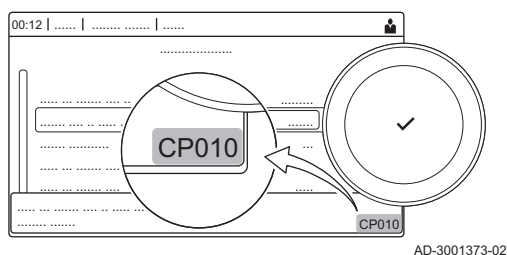
Таб 58 Установка > SCB-10 > Управл. каскадом B > Параметры, счетчики, сигналы > Параметры

Код	Текст на дисплее	Описание	Диапазон	Настройка
AP083	Вкл.функц.ведущего	Включение функции ведущего для этой платы на системной шине S-Bus для управления системой	0 = Нет 1 = Да	1

8 Параметры

8.1 Общая информация о кодах параметров

Рис.47 Код на Diematic Evolution



Платформа управления использует расширенную систему классификации параметров, измерений и счетчиков. Знание логики этих кодов облегчает их идентификацию. Код состоит из двух букв и трех цифр.

Рис.48 Первая буква

CP010
AD-3001375-01

Первая буква – это категория, к которой относится код.

- A** Appliance: Оборудование
- C** Circuit: Зона
- D** Domestic hot water: Горячая санитарно-техническая вода
- G** Gas fired: Газовая тепловая машина
- P** Producer: Отопление

Коды категории D управляются только оборудованием. Если горячее водоснабжение управляется электронной платой, при обработке оно считается контуром с кодами категории C.

Рис.49 Вторая буква

CP010
AD-3001376-01

Вторая буква указывает на тип.

- P** Parameter: Параметры
- C** Counter: Счетчики
- M** Measurement: Сигналы

Рис.50 Кол-во

CP010
AD-3001377-01

Количество цифр – всегда три. В некоторых случаях последняя из трех цифр относится к зоне.

8.2 Список параметров

8.2.1 Настройки блока управления



Важная информация

- Во всех таблицах приведены заводские настройки параметров.
- Таким образом, в таблицах перечислены параметры, применимые только в том случае, если котёл подключен к другому оборудованию, например, к датчику наружной температуры.
- Все возможные варианты отображаются в диапазоне регулировки. На дисплее котла отображаются только важные для оборудования настройки.

Таб 59 Навигация для уровня Базового специалиста

Уровень	Меню каскада
Базовый специалист	☰ > Установка > CU-GH08 > подменю ⁽¹⁾ > Параметры, счетчики, сигналы > Параметры
(1) Для правильной навигации см. столбец «Подменю» в следующей таблице. Параметры сгруппированы по функциональности.	

Таб 60 Заводские настройки на уровне Базового специалиста

Код	Текст на дис-плее	Описание	Диапазон	Подменю	45	65	90	115
AP016	ФункцВклВыкл лОтопл.	Включение или выключение нагрева в режиме отопления	0 = Выкл. 1 = Вкл.	Газовое оборудов ание	1	1	1	1
AP017	ФункцВклВыкл лГВС	Включение или выключение нагрева в режиме ГВС	0 = Выкл. 1 = Вкл.	Газовое оборудов ание	1	1	1	1
AP073	Лето/Зима	Наружная температура: максимальное значение для работы отопления	10 °С - 30 °С	Наружна я температ ура	22	22	22	22
AP074	Принудит.лет о	Отопление выключено. ГВС включено. Принудительный переход в летний режим работы	0 = Выкл. 1 = Вкл.	Наружна я температ ура	0	0	0	0
AP083	Вкл.функц.веду щего	Включение функции ведущего для этой платы на системной шине S-Bus для управления системой	0 = Нет 1 = Да	Обязат.з адатчик шины	0	0	0	0
AP089	Фамилия монтажника	Фамилия монтажника		Обязат.з адатчик шины	None	None	None	None
AP090	Телефон монтажника	Номер телефона монтажника		Обязат.з адатчик шины	0	0	0	0
AP107	Цветной дисплей Mk2	Цветной дисплей Mk2	0 = Белый 1 = Красный 2 = Синий 3 = Зеленый 4 = Оранжевый 5 = Желтый 6 = Фиолетовый	Обязат.з адатчик шины	2	2	2	2
CP010	ЗадТемпПод ЛинЗон	Заданная температура подающей линии зоны без датчика наружной температуры.	0 °С - 90 °С	Прямая зона	80	80	80	80
CP080	АктивПользП омец	Заданное значение комнатной температуры при условии активности пользователя в зоне	5 °С - 30 °С	Прямая зона	16	16	16	16
CP081	АктивПользП омец	Заданное значение комнатной температуры при условии активности пользователя в зоне	5 °С - 30 °С	Прямая зона	20	20	20	20
CP082	АктивПользП омец	Заданное значение комнатной температуры при условии активности пользователя в зоне	5 °С - 30 °С	Прямая зона	6	6	6	6
CP083	АктивПользП омец	Заданное значение комнатной температуры при условии активности пользователя в зоне	5 °С - 30 °С	Прямая зона	21	21	21	21
CP084	АктивПользП омец	Заданное значение комнатной температуры при условии активности пользователя в зоне	5 °С - 30 °С	Прямая зона	22	22	22	22

Код	Текст на дис- плее	Описание	Диапазон	Подменю	45	65	90	115
CP085	АктивПользП омещ	Заданное значение комнатной температуры при условии активности пользователя в зоне	5 °С - 30 °С	Прямая зона	20	20	20	20
CP200	ЗадТемпЗон ПомещРучн	Настройка заданной комнатной температуры зоны вручную	5 °С - 30 °С	Прямая зона	20	20	20	20
CP320	Рабочий режим зоны	Режим работы зоны	0 = Программа 1 = Ручной 2 = Антизамерзание 3 = Временный	Прямая зона	1	1	1	1
CP510	Временн.ком н.темп.	Временная заданная комнатная температура зоны	5 °С - 30 °С	Прямая зона	20	20	20	20
CP550	Зона, режим камина	Режим камина включен	0 = Выкл. 1 = Вкл.	Прямая зона	0	0	0	0
CP660	Пиктограмма зоны	Выбор пиктограммы для индикации зоны	0 = Нет 1 = Все 2 = Спальня 3 = Гостиная 4 = Кабинет 5 = Наружная территория 6 = Кухня 7 = Подвал 8 = Бассейн 9 = DHW Tank 10 = Электр.водонагр. ГВС 11 = Многоуровн. бак ГВС 12 = Внутренний бак котла 13 = Программа	Прямая зона	3	3	3	3
DP060	ВыборНедПр огрГВС	Выбрана недельная программа ГВС.	0 = Программа 1 1 = Программа 2 2 = Программа 3 3 = Охлаждение	Внутренн ее ГВС	0	0	0	0
DP070	КомфортЗад ТемпГВС	Заданная температура бака горячей санитарно- технической воды в комфотном режиме	40 °С - 65 °С	Внутренн ее ГВС	60	60	60	60
DP080	ПонижЗадТе мпГВС	Заданная температура бака горячей санитарно- технической воды в пониженном режиме	7 °С - 50 °С	Внутренн ее ГВС	15	15	15	15
DP200	Режим ГВС	Текущая рабочая настройка режима первичного контура ГВС	0 = Программа 1 = Ручной 2 = Антизамерзание 3 = Временный	Внутренн ее ГВС	1	1	1	1
DP337	ЗадЗначГВС Отпуск	Заданная температура горячей санитарно- технической воды в режиме «Отпуск»	10 °С - 60 °С	Внутренн ее ГВС	10	10	10	10

Таб 61 Навигация для уровня Специалиста

Уровень	Меню каскада
Специалист	☰ > Установка > CU-GH08 > подменю ⁽¹⁾ > Параметры, счетчики, сигналы > Параметры
(1) Для правильной навигации см. столбец «Подменю» в следующей таблице. Параметры сгруппированы по функциональности.	

Таб 62 Заводские настройки на уровне Специалиста

Код	Текст на дис-плее	Описание	Диапазон	Подменю	45	65	90	115
AP001	НастрВхБлок	Настр. входа блокировки VL (1: полн. блокировка, 2: част. блокировка, 3: сброс ошибки пользователем)	1 = Полная блокировка 2 = Частичная блокировка 3 = Блок.пользоват.сброс 4 = Разбл.доп.ист.тепла 5 = Разбл.теплов.насоса 6 = Разбл.ТН и д/ист.т. 7 = Дневной/ночной тариф 8 = Только фотоэлектр.ТН 9 = Фотоэл.ТН и д/ист.т 10 = Smart Grid 11 = Отопление/охлаждение	Газовое оборудование	1	1	1	1
AP003	ВрОжидКлап ДымГаз	Время ожидания после команды горелки на открывание клапана дымовых газов	0 Секунды - 255 Секунды	Газовое оборудование	0	0	0	0
AP006	Мин. давление воды	Оборудование сообщит о низком давлении воды ниже этого значения	0 бар - 6 бар	Газовое оборудование	0,8	0,8	0,8	0,8
AP008	ВремРазблок Сигн	Оборудование ожидает X сек. (0=выкл) до замыкания контакта разблокировки и включения горелки	0 Секунды - 255 Секунды	Газовое оборудование	0	0	0	0
AP009	ВремСервис Горелки	Время работы горелки до вывода сообщения о техническом обслуживании	0 Часы - 51000 Часы	Газовое оборудование	6000	6000	6000	6000
AP010	Уведомление о ТО	Тип необходимого технического обслуживания на основании времени работы горелки и ее мощности	0 = Нет 1 = Индивидуальное уведомление 2 = Уведомление о ТО ABC	Газовое оборудование	0	0	0	0
AP011	ВремСервОс нОбор	Время работы до вывода сообщения о сервисном обслуживании	0 Часы - 51000 Часы	Газовое оборудование	35000	35000	35000	35000
AP063	ОтопитУстан овкаМакс	Макс. зад. температура подающей линии для горелки системы центрального отопления	20 °C - 90 °C	Газовое оборудование	90	90	90	90
AP079	Инерция здания	Инерция здания, используемая для увеличения скорости нагрева	0 - 15	Наружная температура	3	3	3	3

Код	Текст на дис-плее	Описание	Диапазон	Подменю	45	65	90	115
AP080	МинНаружТемпЗамерз	Наружная температура, ниже которой включается защита от замораживания	-60 °C - 25 °C	Наружная температура	-10	-10	-10	-10
AP082	Вкл. летнего времени	Переход на летнее время для экономии энергии зимой	0 = Выкл. 1 = Вкл.	Обязат.з адатчик шины	1	1	1	1
AP091	ИсточДатчНаружТемпер	Тип используемого подключения датчика наружной температуры	0 = Автоматический датчик 1 = Проводной датчик 2 = Беспроводной датчик 3 = Измер.через интернет 4 = Нет	Наружная температура	0	0	0	0
AP108	ДатчНаружТемперВкл	Включение функции датчика наружной температуры	0 = Автоматический датчик 1 = Проводной датчик 2 = Беспроводной датчик 3 = Измер.через интернет 4 = Нет	Наружная температура	0	0	0	0
CP000	МаксЗадТемпПодЛинЗон	Макс. заданная температура подающей линии зоны	0 °C - 90 °C	Прямая зона	80	80	80	80
CP020	Функция зоны	Функциональность зоны	0 = Выкл. 1 = Прямой контур 2 = Смесительный контур 3 = Бассейн 4 = Высокотемпературный 5 = Фэнкойл 6 = Водонагреватель ГВС 7 = Электрич. ГВС 8 = Программа 9 = Процесс отопления 10 = ГВС послыонного типа 11 = Внутр. бак ГВС 12 = Коммерч.водонагрГВС 31 = Внеш. FWS ГВС	Прямая зона	1	1	1	1
CP060	КомнТемпОтпуск	Желаемая комнатная температура в период отпуска	5 °C - 20 °C	Прямая зона	6	6	6	6
CP070	МаксОгранСнижКомнТем	Макс. предельное значение комнатной температуры для переключения из комфортного режима в пониженный	5 °C - 30 °C	Прямая зона	16	16	16	16
CP210	ЗонаКомфГрафНагрев	Базовая точка темп. графика зоны для комфортного режима	15 °C - 90 °C	Прямая зона	15	15	15	15
CP220	ЗонаСнижГрафНагрев	Базовая точка темп. графика зоны для пониженного режима	15 °C - 90 °C	Прямая зона	15	15	15	15

Код	Текст на дис- плее	Описание	Диапазон	Подменю	45	65	90	115
CP230	Темп. график зоны	Наклон температурного графика зоны	0 - 4	Прямая зона	1,5	1,5	1,5	1,5
CP340	ТипСнижНоч нРежима	Тип пониженного ночного режима: выключение или поддержание температуры в контуре	0 = Остан.запроса тепла 1 = Продолж.запр. тепла	Прямая зона	1	1	1	1
CP470	Сушка стяжки зоны	Настройка программы сушки бетонной стяжки для зоны	0 Дни - 30 Дни	Прямая зона	0	0	0	0
CP480	ТемпНачСуш Стяжки	Настройка начальной температуры программы сушки бетонной стяжки для зоны	20 °С - 50 °С	Прямая зона	20	20	20	20
CP490	Темп.конц.су ш.стяжки	Настройка конечной температуры программы сушки бетонной стяжки для зоны	20 °С - 50 °С	Прямая зона	20	20	20	20
CP570	Выбор программы зоны	Выбранная пользователем суточная программа зоны	0 = Программа 1 1 = Программа 2 2 = Программа 3 3 = Охлаждение	Прямая зона	0	0	0	0
CP730	Зона, скор. нагрева	Выбор скорости нагрева зоны	0 = Очень медленн. 1 = Минимальная 2 = Медленная 3 = Нормальный 4 = Быстрая 5 = Максимальная	Прямая зона	3	3	3	3
CP740	Зона, скор.охлажд.	Выбор скорости охлаждения зоны	0 = Минимальная 1 = Медленная 2 = Нормальный 3 = Быстрая 4 = Максимальная	Прямая зона	2	2	2	2
CP750	МаксПерПод огрЗоны	Макс. период подогрева зоны	0 Минут - 240 Минут	Прямая зона	90	90	90	90
CP780	Стратегия управления	Выбор стратегии управления зоной	0 = Автомат. 1 = По комн.температуре 2 = По наруж.температуре 3 = По наруж.и комн.темп	Прямая зона	0	0	0	0
DP004	ВодонагрЗаш Легионел	Водонагреватель в режиме защиты от легионелл	0 = Выключено 1 = Ежедневно 2 = Ежедневно	Водонагр еватель ГВС	1	1	1	1
DP007	ГВСОжид3Хо дКлапана	Положение 3-ходового клапана в режиме ожидания	0 = Положение ЦО 1 = Положение ГВС	Водонагр еватель ГВС	0	0	0	0
DP035	ПускНасосНа греватГВС	Включение насоса водонагревателя ГВС	-20 °С - 20 °С	Водонагр еватель ГВС	-3	-3	-3	-3
DP150	ТермостатГВ С	Включение функции термостата ГВС (0 : датчик ГВС, 1 : термостат ГВС)	0 = Выкл. 1 = Вкл.	Водонагр еватель ГВС	1	1	1	1
DP160	ЗадЗначАнти легГВС	Заданное значение для защиты от легионелл ГВС	50 °С - 90 °С	Внутренн ее ГВС	70	70	70	70
DP170	ВремяНачОт пуск	Время начала отпуска		Внутренн ее ГВС	-	-	-	-
DP180	ВремяОконч Отпуск	Время окончания отпуска		Внутренн ее ГВС	-	-	-	-

Код	Текст на дис- плее	Описание	Диапазон	Подменю	45	65	90	115
GP017	Макс. мощность	Максимальная мощность, кВт	0 кВт - 80 кВт	Газовое оборудов ание	71,5	103,6	124,5	140,9
GP050	Мин. мощность	Мин. мощность в кВт для расчетов по RT2012	0 кВт - 80 кВт	Газовое оборудов ание	4,7	6,7	10,8	11,4
PP015	Выбег насоса отопл.	Время выбега насоса отопления; 99 = насос работает постоянно.	0 Минут - 99 Минут	Газовое оборудов ание	1	1	1	1

Таб 63 Навигация для уровня Продвинутого специалиста

Уровень	Меню каскада
Продвинутый спе- циалист	≡ > Установка > CU-GH08 > подменю ⁽¹⁾ > Параметры, счетчики, сигналы > Параметры > Расш. параметры
(1) Для правильной навигации см. столбец «Подменю» в следующей таблице. Параметры сгруппированы по функциональности.	

Таб 64 Заводские настройки на уровне Продвинутого специалиста

Код	Текст на дис- плее	Описание	Диапазон	Подменю	45	65	90	115
AP002	РучнЗапрот епла	Вкл.функцию ручного запроса на тепло	0 = Выкл. 1 = С ЗадЗначТемп. 2 = УправлПоНаружТем пер	Газовое оборудов ание	0	0	0	0
AP026	РучнЗаданнТ епл	Заданная температура подающей линии для ручного запроса на тепло	10 °С - 90 °С	Газовое оборудов ание	40	40	40	40
AP056	НаличДатчН арТемп	Включение/выключение датчика наружной температуры	0 = НетДатчНаружТемпе р 1 = AF60 2 = QAC34	Наружна я температ ура	1	1	1	1
AP102	Функция насоса котла	Конфигурация насоса котла как зонного или системного насоса (гидравлический разделитель)	0 = Нет 1 = Да	Газовое оборудов ание	0	0	0	0
AP111	Длина шины Сап	Длина шины Сап	0 = < 3 м 1 = < 80 м 2 = < 500 м	Обязат.з адатчик шины	0	0	0	0
CP130	НаружТемп3 оны	Назначение наружного датчика для зоны ...	0 - 4	Прямая зона	0	0	0	0
CP240	ЗонаВлиянБл окЗонир	Настройка влияния комнатного датчика	0 - 10	Прямая зона	3	3	3	3
CP250	КалибрБлока Зониров	Калибровка комнатного датчика зоны	-5 °С - 5 °С	Прямая зона	0	0	0	0
CP770	Зона, буфер	Зона находится за буферным баком	0 = Нет 1 = Да	Прямая зона	0	0	0	0
DP003	МаксЧастВра щВентГВС	Макс. ск-ть вентилятора в режиме ГВС	1000 об/мин - 7000 об/мин	Газовое оборудов ание	5400	5600	6300	6700
DP005	СдвигВодона грТf	Разность заданной температуры подачи и температуры водонагревателя	0 °С - 50 °С	Водонагр еватель ГВС	20	20	20	20
DP006	ГистВодонагр	Гистерезис запуска подогрева водонагревателя	2 °С - 15 °С	Водонагр еватель ГВС	5	5	5	5

Код	Текст на дис- плее	Описание	Диапазон	Подменю	45	65	90	115
DP020	ВыбегНасГВ С/ЗХодКлап	Время насоса ГВС/3- ходового клапана после нагрева ГВС	0 Секунды - 99 Секунды	Газовое оборудов ание	10	10	10	10
DP034	СдвигВодона грГВС	Сдвиг для датчика водонагревателя	0 °С - 10 °С	Водонагр еватель ГВС	2	2	2	2
DP140	ТипНагрГВС	Тип нагрузки ГВС (0 : комбинированный, 1 : одиночный)	0 = Комбинированный 1 = Одноконтурный 2 = Послойный бак 3 = Технологич. обогрев 4 = Внешний	Внутренн ее ГВС Водонагр еватель ГВС Газовое оборудов ание	1	1	1	1
GP007	МаксСкВращ ВентОтопл	Макс. обороты вентилятора в режиме отопления	1400 об/мин - 7000 об/мин	Газовое оборудов ание	5400	5600	6300	6800
GP008	МинСкВращВ ент	Мин. обороты вентилятора в режиме отопления и ГВС	1400 об/мин - 4000 об/мин	Газовое оборудов ание	1550	1600	1600	1750
GP009	ПускСкВращ Вент	Скорость вентилятора во время запуска оборудования	1000 об/мин - 4000 об/мин	Газовое оборудов ание	2500	2500	2500	2500
GP010	РелеДавлГаз	Проверка реле давления газа GPS вкл/выкл	0 = Нет 1 = Да	Газовое оборудов ание	0	0	0	0
GP021	РазнТемпМо дулир	Уменьшение мощности модуляцией при разности температур выше данного порогового значения	10 °С - 40 °С	Газовое оборудов ание	25	25	25	20
GP022	ТауФильтрРа счТау	Коэффициент тау для расчета средней температуры в подающей линии	1 - 255	Газовое оборудов ание	1	1	1	1
PP014	НасОтДельта СнижТемп	Уменьшение модуляции разности температур для модулирующего насоса	0 °С - 40 °С	Газовое оборудов ание	18	18	18	18
PP016	Макс.скор.на соса от.	Макс. скорость вращения насоса отопления, %	20 % - 100 %	Газовое оборудов ание	100	100	100	100
PP017	МаксКоэфСк орНасЦО	Макс. скорость насоса для мин. мощности, в % от макс. частоты вращения насоса	0 % - 100 %	Газовое оборудов ание	100	100	100	100
PP018	Мин.скор.нас оса от.	Мин. скорость вращения насоса отопления, %	20 % - 100 %	Газовое оборудов ание	30	30	30	30
PP023	ГистЗапускО топл.	Гистерезис включения горелки в режиме отопления	1 °С - 10 °С	Газовое оборудов ание	10	10	10	10

8.2.2 Настройки электронной платы расширения SCB-10



Важная информация

В таблице приведены заводские настройки параметров.

Таб 65 Навигация для уровня Базового специалиста

Уровень	Путь меню
Базовый специалист	☰ > Установка > SCB-10 > подменю ⁽¹⁾ > Параметры, счетчики, сигналы > Параметры
(1) Для правильной навигации см. столбец «Подменю» в следующей таблице. Параметры сгруппированы по функциональности.	

Таб 66 Заводские настройки на уровне Базового специалиста

Код	Текст на дисплее	Описание	Диапазон	Подменю	Заводская настройка
AP074	Принудит.лето	Отопление выключено. ГВС включено. Принудительный переход в летний режим работы	0 = Выкл. 1 = Вкл.	Наружная температура	0
AP077	Макс.уров.отображ.	Макс. уровень параметров и сигналов для отображения на МК	1 = Пользователь 2 = Монтажник 3 = Специалист квалиф. 4 = Лаборатория 5 = Управл. отдел	Функцион. системы	3
AP081	Краткое назв.платы	Краткое название платы		Функцион. системы	S10
AP089	Фамилия монтажника	Фамилия монтажника		Обязат.задачик шины	
AP090	Телефон монтажника	Номер телефона монтажника		Обязат.задачик шины	
CP010 CP011 CP012 CP013 CP014	ЗадТемпПодЛин Зон	Заданная температура подающей линии зоны без датчика наружной температуры.	7 °C - 100 °C	Прямая зона Зона со смесителем Высокотемперат. зона Зона фэнкойла	75
CP080 CP081 CP082 CP083 CP084 CP085	АктивПользПомещ	Заданное значение комнатной температуры при условии активности пользователя в зоне	5 °C - 30 °C	Прямая зона Зона со смесителем Высокотемперат. зона Зона фэнкойла	16
CP086 CP087 CP088 CP089 CP090 CP091	АктивПользПомещ	Заданное значение комнатной температуры при условии активности пользователя в зоне	5 °C - 30 °C	Прямая зона Зона со смесителем Высокотемперат. зона Зона фэнкойла	16
CP092 CP093 CP094 CP095 CP096 CP097	АктивПользПомещ	Заданное значение комнатной температуры при условии активности пользователя в зоне	5 °C - 30 °C	Прямая зона Зона со смесителем Высокотемперат. зона Зона фэнкойла	16

Код	Текст на дис- плее	Описание	Диапазон	Подменю	Завод- ская на- стройка
CP098 CP099 CP100 CP101 CP102 CP103	АктивПользПомещ	Заданное значение комнатной температуры при условии активности пользователя в зоне	5 °C - 30 °C	Прямая зона Зона со смесителем Высокотемперат. зона Зона фэнкойла	16
CP104 CP105 CP106 CP107 CP108 CP109	АктивПользПомещ	Заданное значение комнатной температуры при условии активности пользователя в зоне	5 °C - 30 °C	Прямая зона Зона со смесителем Высокотемперат. зона Зона фэнкойла	16
CP140 CP141 CP142 CP143 CP144 CP145	ЗадТемпОхлажПомещ	Заданная комнатная температура охлаждения зоны	20 °C - 30 °C	Зона со смесителем Зона фэнкойла	30
CP146 CP147 CP148 CP149 CP150 CP151	ЗадТемпОхлажПомещ	Заданная комнатная температура охлаждения зоны	20 °C - 30 °C	Зона со смесителем Зона фэнкойла	30
CP152 CP153 CP154 CP155 CP156 CP157	ЗадТемпОхлажПомещ	Заданная комнатная температура охлаждения зоны	20 °C - 30 °C	Зона со смесителем Зона фэнкойла	30
CP158 CP159 CP160 CP161 CP162 CP163	ЗадТемпОхлажПомещ	Заданная комнатная температура охлаждения зоны	20 °C - 30 °C	Зона со смесителем Зона фэнкойла	30
CP164 CP165 CP166 CP167 CP168 CP169	ЗадТемпОхлажПомещ	Заданная комнатная температура охлаждения зоны	20 °C - 30 °C	Зона со смесителем Зона фэнкойла	30
CP200 CP201 CP202 CP203 CP204	ЗадТемпЗонПомещРучн	Настройка заданной комнатной температуры зоны вручную	5 °C - 30 °C	Прямая зона Зона со смесителем Высокотемперат. зона Зона фэнкойла	20

Код	Текст на дисплее	Описание	Диапазон	Подменю	Заводская настройка
CP320 CP321 CP322 CP323 CP324	Рабочий режим зоны	Режим работы зоны	0 = Программа 1 = Ручной 2 = Антизамерзание 3 = Временный	Прямая зона Зона со смесителем Бассейн Высокотемперат. зона Зона фэнкойла Водонагреватель ГВС Электрич.в/нагр.ГВС Послойный бак ГВС Встроенн. в/нагр.ГВС Коммерч.во донагрГВС	0
CP350 CP351 CP352 CP353 CP354	ЗадКомфТемпГВСЗон	Заданная температура ГВС для зоны, комфортный режим	40 °C - 80 °C	Водонагреватель ГВС Электрич.в/нагр.ГВС Послойный бак ГВС Встроенн. в/нагр.ГВС Коммерч.во донагрГВС	55
CP360 CP361 CP362 CP363 CP364	ЗадТемпГВСЗон Пониж	Заданная температура ГВС для зоны, пониженный режим	10 °C - 60 °C	Водонагреватель ГВС Электрич.в/нагр.ГВС Послойный бак ГВС Встроенн. в/нагр.ГВС Коммерч.во донагрГВС	10
CP510 CP511 CP512 CP513 CP514	Временн.комн.темп.	Временная заданная комнатная температура зоны	5 °C - 30 °C	Прямая зона Зона со смесителем Высокотемперат. зона Зона фэнкойла	20
CP540 CP541 CP542 CP543 CP544	ЗадТемпПлавБассЗон	Заданное значение температуры бассейна, если зона сконфигурирована как бассейн	0 °C - 39 °C	Бассейн	20
CP550 CP551 CP552 CP553 CP554	Зона, режим камина	Режим камина включен	0 = Выкл. 1 = Вкл.	Прямая зона Зона со смесителем Высокотемперат. зона Зона фэнкойла	0

Код	Текст на дис- плее	Описание	Диапазон	Подменю	Завод- ская на- стройка
CP570 CP571 CP572 CP573 CP574	Выбор программы зоны	Выбранная пользователем суточная программа зоны	0 = Программа 1 1 = Программа 2 2 = Программа 3 3 = Охлаждение	Прямая зона Зона со смесителем Бассейн Высокотемп ерат. зона Зона фэнкойла Водонагрев атель ГВС Электрич.в/ нагр.ГВС Программа зоны Послойный бак ГВС Встроенн. в/ нагр.ГВС Коммерч.во донагрГВС	0

Код	Текст на дисплее	Описание	Диапазон	Подменю	Заводская настройка
CP660 CP661 CP662 CP663 CP664	Пиктограмма зоны	Выбор пиктограммы для индикации зоны	0 = Нет 1 = Все 2 = Спальня 3 = Гостиная 4 = Кабинет 5 = Наружная территория 6 = Кухня 7 = Подвал 8 = Бассейн 9 = DHW Tank 10 = Электр.водонагр. ГВС 11 = Многоуровн. бак ГВС 12 = Внутренний бак котла 13 = Программа	Прямая зона Зона со смесителем Бассейн Высокотемперат. зона Зона фэнкойла Водонагреватель ГВС Электрич.в/нагр.ГВС Программа зоны Процесс отопл. Послойный бак ГВС Встроенн. в/нагр.ГВС Коммерч.во донагрГВС	0
CP670 CP671 CP672 CP673 CP674	КонфПривКомМодЗон	Конфигурация привязки датчика комнатной температуры к зоне		Прямая зона Зона со смесителем Бассейн Высокотемперат. зона Зона фэнкойла Водонагреватель ГВС Электрич.в/нагр.ГВС Программа зоны Процесс отопл. Послойный бак ГВС Встроенн. в/нагр.ГВС Коммерч.во донагрГВС	

Таб 67 Навигация для уровня Специалиста

Уровень	Путь меню
Специалист	☰ > Установка > SCB-10 > подменю ⁽¹⁾ > Параметры, счетчики, сигналы > Параметры
(1) Для правильной навигации см. столбец «Подменю» в следующей таблице. Параметры сгруппированы по функциональности.	

Таб 68 Заводские настройки на уровне Специалиста

Код	Текст на дис-плее	Описание	Диапазон	Подменю	Завод-ская на-стройка
AP056	НаличДатчНарТ емп	Включение/выключение датчика наружной температуры	0 = НетДатчНаружТемпер 1 = AF60 2 = QAC34	Наружная температур а	1
AP073	Лето/Зима	Наружная температура: максимальное значение для работы отопления	15 °C - 30,5 °C	Наружная температур а	22
AP075	НейтрДиапЛето Зима	Нейтральный диапазон наружной температуры между отоплением и охлаждением. Теплогенератор выключен.	0 °C - 10 °C	Наружная температур а	4
AP079	Инерция здания	Инерция здания, используемая для увеличения скорости нагрева	0 - 10	Наружная температур а	3
AP080	МинНаружТемп3 амерз	Наружная температура, ниже которой включается защита от замораживания	-30 °C - 20 °C	Наружная температур а	3
AP083	Вкл.функц.веду щего	Включение функции ведущего для этой платы на системной шине S- Bus для управления системой	0 = Нет 1 = Да	Обязат.зада тчик шины Диспетч. генераторов Управл. каскадом В	0
AP091	ИсточДатчНаруж Темпер	Тип используемого подключения датчика наружной температуры	0 = Автоматический 1 = Проводной датчик 2 = Беспроводной датчик 3 = Измер.через интернет 4 = Нет	Наружная температур а	0
BP001	Тип буферного бака	Тип буферного бака	0 = Выключено 1 = Один датчик 2 = Два датчика 3 = Три датчика 4 = Four sensors	Отключ. буферный бак Пасс.буф.б ак 1 датч Пасс.буф.б ак 2 датч	0
BP002	СтратНагрОхлБу фБака	Стратегия управления нагревом/ охлаждением для буферного бака	0 = Фиксир.зад.значение 1 = Расчет.зад.значение 2 = Специальный наклон	Пасс.буф.б ак 1 датч Пасс.буф.б ак 2 датч	0
BP003	ЗадТемпБуфБа аНагр	Заданная температура для буферного бака в режиме отопления	5 °C - 100 °C	Пасс.буф.б ак 1 датч Пасс.буф.б ак 2 датч	70
BP004	ЗадТемпБуфБа аОхл	Заданная температура для буферного бака в режиме охлаждения	5 °C - 25 °C	Пасс.буф.б ак 1 датч Пасс.буф.б ак 2 датч	18
BP005	Наклон буферн. бака	Наклон для буферного бака	0 - 4	Пасс.буф.б ак 1 датч Пасс.буф.б ак 2 датч	1,5
BP013	Смещ +ЗадТемпБуфБа ка	Смещение, добавляемое к заданной температуре для буферного бака	0 °C - 20 °C	Пасс.буф.б ак 1 датч Пасс.буф.б ак 2 датч	5

Код	Текст на дис- плее	Описание	Диапазон	Подменю	Завод- ская на- стройка
BP014	ГистВклБуферБа ака	Гистерезис температуры, определяющий начало работы буферного бака	1 °C - 20 °C	Пасс.буф.б ак 1 датч Пасс.буф.б ак 2 датч	6
BP015	Время выбег.буф.бака	Минимальная длительность выбега насоса буферного бака	0 Минут - 20 Минут	Пасс.буф.б ак 1 датч Пасс.буф.б ак 2 датч	4
BP019	Гистер.стоп.буф. бака	Гистерезис температуры, определяющий прекращение заполнения буферного бака	-30 °C - 30 °C	Пасс.буф.б ак 1 датч Пасс.буф.б ак 2 датч	0
CP000 CP001 CP002 CP003 CP004	МаксЗадТемпПо дЛинЗон	Макс. заданная температура подающей линии зоны	7 °C - 100 °C	Прямая зона Зона со смесителем Бассейн Высокотемп ерат. зона Зона фэнкойла Водонагрев атель ГВС Электрич.в/ нагр.ГВС Процесс отопл. Послойный бак ГВС Коммерч.во донагрГВС	90
CP020 CP021 CP022 CP023 CP024	Функция зоны	Функциональность зоны	0 = Выкл. 1 = Прямой 2 = Смесительный контур 3 = Бассейн 4 = Высокотемпературный 5 = Фэнкойл 6 = Водонагреватель ГВС 7 = Электрич. ГВС 8 = Программа 9 = Процесс отопления 10 = ГВС послойного типа 11 = Внутр. бак ГВС 12 = Коммерч.водонагрГВС 13 = DHW FWS 31 = Внеш. FWS ГВС 255 = Occupied	Диспетчер зон Отключенна я зона Прямая зона Зона со смесителем Бассейн Высокотемп ерат. зона Зона фэнкойла Водонагрев атель ГВС Электрич.в/ нагр.ГВС Программа зоны Процесс отопл. Послойный бак ГВС Встроенн. в/ нагр.ГВС Коммерч.во донагрГВС	1

Код	Текст на дис- плее	Описание	Диапазон	Подменю	Завод- ская на- стройка
CP030 CP031 CP032 CP033 CP034	ДиапСмеситКла пана	Диапазон зоны смесительного клапана зоны при включенной модуляции.	4 °C - 16 °C	Зона со смесителем	12
CP040 CP041 CP042 CP043 CP044	Выбег насоса зоны	Время выбега насоса зоны	0 Минут - 20 Минут	Прямая зона Зона со смесителем Бассейн Высокотемп ерат. зона Зона фэнкойла Водонагрев атель ГВС Электрич.в/ нагр.ГВС Процесс отопл. Послойный бак ГВС Встроенн. в/ нагр.ГВС Коммерч.во донагрГВС	4
CP050 CP051 CP052 CP053 CP054	СмещСмесКлап Котла	Отклонение заданной температуры смесительного клапана от расчетной заданной температуры	0 °C - 16 °C	Зона со смесителем	4
CP060 CP061 CP062 CP063 CP064	КомнТемпОтпуск	Желаемая комнатная температура в период отпуска	5 °C - 20 °C	Прямая зона Зона со смесителем Высокотемп ерат. зона Зона фэнкойла	6
CP070 CP071 CP072 CP073 CP074	МаксОгранСниж КомнТем	Макс. предельное значение комнатной температуры для переключения из комфортного режима в пониженный	5 °C - 30 °C	Прямая зона Зона со смесителем Высокотемп ерат. зона Зона фэнкойла	16
CP210 CP211 CP212 CP213 CP214	ЗонаКомфГраф Нагрев	Базовая точка темп. графика зоны для комфортного режима	15 °C - 90 °C	Прямая зона Зона со смесителем Высокотемп ерат. зона Зона фэнкойла	15

Код	Текст на дис- плее	Описание	Диапазон	Подменю	Завод- ская на- стройка
CP220 CP221 CP222 CP223 CP224	ЗонаСнижГрафН агрев	Базовая точка темп. графика зоны для пониженного режима	15 °С - 90 °С	Прямая зона Зона со смесителем Высокотемп ерат. зона Зона фэнкойла	15
CP230 CP231 CP232 CP233 CP234	Темп. график зоны	Наклон температурного графика зоны	0 - 4	Прямая зона Зона со смесителем Высокотемп ерат. зона Зона фэнкойла	1,5
CP240 CP241 CP242 CP243 CP244	ЗонаВлиянБлок3 онир	Настройка влияния комнатного датчика	0 - 10	Прямая зона Зона со смесителем Высокотемп ерат. зона Зона фэнкойла	3
CP270 CP271 CP272 CP273 CP274	ЗадТемпПодОхл Зон	Заданная температура подающей линии зоны для режима охлаждения	11 °С - 23 °С	Зона со смесителем	18
CP280 CP281 CP282 CP283 CP284	ЗадТемпПодЗон ОхлВент	Заданная температура вентилятора зоны для режима охлаждения	7 °С - 23 °С	Зона фэнкойла	10
CP340 CP341 CP342 CP343 CP344	ТипСнижНочнРе жима	Тип пониженного ночного режима: выключение или поддержание температуры в контуре	0 = Остан.запроса тепла 1 = Продолж.запр. тепла	Прямая зона Зона со смесителем Высокотемп ерат. зона Зона фэнкойла	0
CP370 CP371 CP372 CP373 CP374	ТемпГВСЗонОтп уск	Заданная температура ГВС для зоны, режим отпуск	10 °С - 40 °С	Водонагрев атель ГВС Электрич.в/ нагр.ГВС Послойный бак ГВС Встроенн. в/ нагр.ГВС Коммерч.во донагрГВС	10

Код	Текст на дис- плее	Описание	Диапазон	Подменю	Завод- ская на- стройка
CP380 CP381 CP382 CP383 CP384	ТемпГВСЗонАнти- лег	Заданная температура ГВС для зоны, режим защиты от легионелл	40 °C - 80 °C	Водонагрев атель ГВС Электрич.в/ нагр.ГВС Послойный бак ГВС Встроенн. в/ нагр.ГВС Коммерч.во донагрГВС	65
CP390 CP391 CP392 CP393 CP394	Пуск антилегионел.	Время включения функции защиты от легионелл	0 ЧасыМинуты = 143 ЧасыМинуты	Водонагрев атель ГВС Электрич.в/ нагр.ГВС Послойный бак ГВС Встроенн. в/ нагр.ГВС Коммерч.во донагрГВС	18
CP400 CP401 CP402 CP403 CP404	АнтилегГВСЗон	Длительность работы функции защиты от легионелл	10 Минут - 600 Минут	Водонагрев атель ГВС Электрич.в/ нагр.ГВС Послойный бак ГВС Встроенн. в/ нагр.ГВС Коммерч.во донагрГВС	60
CP420 CP421 CP422 CP423 CP424	ГистерГВСЗон	Гистерезис нагрева воды в водонагревателе ГВС	1 °C - 60 °C	Водонагрев атель ГВС Электрич.в/ нагр.ГВС Послойный бак ГВС Встроенн. в/ нагр.ГВС Коммерч.во донагрГВС	6
CP430 CP431 CP432 CP433 CP434	Оптимиз. ГВС зоны	Для принудительного нагрева воды в водонагревателе для ГВС в соответствии с темп. первичного контура	0 - 1	Водонагрев атель ГВС Электрич.в/ нагр.ГВС Послойный бак ГВС	0
CP440 CP441 CP442 CP443 CP444	Разблокир.ГВС зоны	Предотвращает охлаждение воды в водонагревателе во время запуска	0 - 1	Водонагрев атель ГВС Электрич.в/ нагр.ГВС Послойный бак ГВС	0
CP460 CP461 CP462 CP463 CP464	Приоритет ГВС зоны	Выбор приоритета ГВС 0:ОБЩИЙ 1:ОТНОСИТЕЛЬНЫЙ 2:ОТСУТСТВУЕТ	0 = Полный 1 = Относительный 2 = Нет	Водонагрев атель ГВС Электрич.в/ нагр.ГВС Послойный бак ГВС	0

Код	Текст на дис- плее	Описание	Диапазон	Подменю	Завод- ская на- стройка
CP470 CP471 CP472 CP473 CP474	Сушка стяжки зоны	Настройка программы сушки бетонной стяжки для зоны	0 Дни - 30 Дни	Прямая зона Зона со смесителем Высокотемп ерат. зона Зона фэнкойла	0
CP480 CP481 CP482 CP483 CP484	ТемпНачСушСтя жки	Настройка начальной температуры программы сушки бетонной стяжки для зоны	20 °C - 50 °C	Прямая зона Зона со смесителем Высокотемп ерат. зона Зона фэнкойла	20
CP490 CP491 CP492 CP493 CP494	Темп.конц.суш.с тяжки	Настройка конечной температуры программы сушки бетонной стяжки для зоны	20 °C - 50 °C	Прямая зона Зона со смесителем Высокотемп ерат. зона Зона фэнкойла	20
CP500 CP501 CP502 CP503 CP504	ДатчТемпПодЛи нВкл	Включение/отключение датчика температуры подающей линии для зоны	0 = Выкл. 1 = Вкл.	Зона со смесителем Бассейн Водонагрев атель ГВС Электрич.в/ нагр.ГВС Процесс отопл. Послойный бак ГВС Встроенн. в/ нагр.ГВС Коммерч.во донагрГВС	0
CP560 CP561 CP562 CP563 CP564	КонфигАнтилеГ ВСЗон	Конфигурация ГВС для защиты от легионелл зоны	0 = Выключено 1 = Ежедневно 2 = Ежедневно	Водонагрев атель ГВС Электрич.в/ нагр.ГВС Послойный бак ГВС Встроенн. в/ нагр.ГВС Коммерч.во донагрГВС	0
CP600 CP601 CP602 CP603 CP604	ЗадЗнЗапрТПро цОтЗон	Заданное значение при запросе на тепло от процесса отопления зоны	20 °C - 100 °C	Процесс отопл.	60
CP610 CP611 CP612 CP613 CP614	ВклГистерТехнТ еплЗон	Гистерезис включения для процесса отопления зоны	1 °C - 15 °C	Процесс отопл.	6

Код	Текст на дис- плее	Описание	Диапазон	Подменю	Завод- ская на- стройка
CP620 CP621 CP622 CP623 CP624	ВыклГистТехнТеплЗон	Гистерезис выключения для процесса отопления зоны	1 °C - 15 °C	Процесс отопл.	6
CP630 CP631 CP632 CP633 CP634	ДатаЗапускАнтилегЗон	День включения функции защиты от легионелл зоны	1 = Понедельник 2 = Вторник 3 = Среда 4 = Четверг 5 = Пятница 6 = Суббота 7 = Воскресенье	Водонагреватель ГВС Электрич.в/нагр.ГВС Послойный бак ГВС Встроенн. в/нагр.ГВС Коммерч.во донагрГВС	6
CP640 CP641 CP642 CP643 CP644	ЛогУров	Состояние контакта зоны для включения отопления	0 = Разомкнут 1 = Замкнут 2 = Выкл.	Прямая зона Зона со смесителем Бассейн Высокотемперат. зона Зона фэнкойла	1
CP650 CP651 CP652 CP653 CP654	ПониженнКомнтТемпЗоны	Заданная пониженная комнатная температура в режиме охлаждения для зоны	20 °C - 30 °C	Зона со смесителем Зона фэнкойла	29
CP690 CP691 CP692 CP693 CP694	РеверКонтОхлад	Состояние контакта (противоположное для режимаотопления) для включения режима охлаждения	0 = Нет 1 = Да	Зона со смесителем Зона фэнкойла	0
CP700 CP701 CP702 CP703 CP704	ЗонСмещВнагрГВС	Смещение для датчика водонагревателя зоны	0 °C - 30 °C	Водонагреватель ГВС Электрич.в/нагр.ГВС Послойный бак ГВС Встроенн. в/нагр.ГВС	0
CP710 CP711 CP712 CP713 CP714	УвЗадПервТНагрГВСЗон	Увеличение заданной температуры первичного контура для нагрева воды в водонагревателе ГВС зоны	0 °C - 40 °C	Водонагреватель ГВС Электрич.в/нагр.ГВС Послойный бак ГВС	20
CP720 CP721 CP722 CP723 CP724	УвЗадПервТПрОтГрЗон	Увеличение заданной температуры первичного контура для процесса нагрева водонагревателя зоны	0 °C - 40 °C	Процесс отопл.	20

Код	Текст на дис-плее	Описание	Диапазон	Подменю	Завод-ская на-стройка
CP750 CP751 CP752 CP753 CP754	МаксПерПодогр Зоны	Макс. период подогрева зоны	0 Минут - 240 Минут	Прямая зона Зона со смесителем Высокотемп ерат. зона Зона фэнкойла	0
CP760 CP761 CP762 CP763 CP764	ВклTASГВСЗоны	Водонагреватель зоны - с активным титановым анодом TAS	0 = Нет 1 = Да	Водонагрев атель ГВС Электрич.в/ нагр.ГВС Послойный бак ГВС	0
CP780 CP781 CP782 CP783 CP784	Стратегия управления	Выбор стратегии управления зоной	0 = Автомат. 1 = По комн.температуре 2 = По наруж.температуре 3 = По наруж.и комн.темп	Прямая зона Зона со смесителем Высокотемп ерат. зона Зона фэнкойла	0
EP014	ВхШИМПлатУпр 10В	Интеллект. плата управления SCB, функция входа ШИМ 10 В	0 = Выкл. 1 = Управл. температурой 2 = Управление мощностью	Вход 0–10 В	0
EP018	Функц.реле статуса	Функция реле статуса	0 = Нет действия 1 = Неисправность 2 = Инвертир.авар.сигн. 3 = Розжиг 4 = Нет розжига 5 = Резерв 6 = Резерв 7 = Запрос на ТО 8 = Котел - режим отопл. 9 = Котел в режиме ГВС 10 = Насос отопления вкл 11 = Блокировка/ошибка 12 = Режим охлаждения	Информ. о статусе	11
EP030	МинЗадТемп0– 10В	Устанавливает мин. зад. температуру для 0–10 В на интеллект. плате управления SCB	0 °С - 100 °С	Вход 0–10 В	0
EP031	МаксЗадТемп0– 10В	Устанавливает макс. зад. температуру для 0–10 В на интеллект. плате управления SCB	0,5 °С - 100 °С	Вход 0–10 В	100
EP032	МинЗадМощн0– 10В	Устанавливает мин. зад. мощность для 0–10 В на интеллект. плате управления SCB	0 % - 100 %	Вход 0–10 В	0
EP033	МаксЗадМощн0– 10В	Устанавливает макс. зад. мощность для 0–10 В	5 % - 100 %	Вход 0–10 В	100
EP034	МинЗадНапряж0 –10В	Устанавливает мин. зад. напряжение для 0–10 В на интеллект. плате управления SCB	0 В - 10 В	Вход 0–10 В	0,5
EP035	МаксЗадНапряж 0–10В	Устанавливает макс. зад. напряжение для 0–10 В	0 В - 10 В	Вход 0–10 В	10

Код	Текст на дис- плее	Описание	Диапазон	Подменю	Завод- ская на- стройка
EP046	Конфиг цифр. входа	Задаёт общую конфигурацию цифрового входа	0 = Выкл. отопл. и ГВС 1 = Выключение отопления 2 = Выключение ГВС 3 = ПринудЗадТемп. 4 = Вход буферного бака	Цифровой вход	0
EP056	ЛогичУровЦифр Вх	Задаёт логический уровень контакта цифрового входа интеллект. платы управления SCB	0 = Разомкнут 1 = Замкнут 2 = Выкл.	Цифровой вход	1
EP066	ЗапрУставПоток ЦифрВх	Необходимая зад. темп. под. линии при конфигурации цифрового входа на принудительное отопление	7 °С - 100 °С	Цифровой вход	80
EP076	ЗапрУставМощн ЦифрВх	Необходимая зад. мощность при конфигурации цифрового входа на принудительное отопление	0 % - 100 %	Цифровой вход	100
NP005	Чередование, каскад	Выбор ведущего генератора, АВТО: чередование через каждые 7 дней	0 - 127	Управл. каскадом В	0
NP006	Тип каскада	Каскадная работа котлов путем последоват. или параллельного включения (котлы работают одновременно)	0 = Классический 1 = Параллельный	Управл. каскадом В	0
NP007	НаружТемпНагр Парал	Наружная температура для включения всех ступеней в параллельном режиме для отопления	-10 °С - 20 °С	Управл. каскадом В	10
NP008	ВыбегНасосГене рКаск	Длительность задержки выключения насоса каскадного теплогенератора	0 Минут - 30 Минут	Управл. каскадом В	4
NP009	ДлитСтупГенерК аскада	Включение и выключение отсчета времени для генератора каскада	1 Минут - 60 Минут	Управл. каскадом В	4
NP010	НаружТемпОхлП арал	Наружная температура для включения всех ступеней в параллельном режиме для охлаждения	10 °С - 40 °С	Управл. каскадом В	30
NP011	ТипАлгоритмКас када	Выбор алгоритма управления каскадом: по мощности или температуре	0 = Температура 1 = Мощность	Управл. каскадом В	0
NP012	ВремПовышТем пКаск	Каскад, время достижения заданного значения температуры	1 = 10	Управл. каскадом В	1
NP013	ПервМощнПрин ОстКаск	Принудит. останов первичного насоса в каскаде	0 = Нет 1 = Да	Управл. каскадом В	0
NP014	Режим каскада	Режим работы каскада: Автоматический, Отопление или Охлаждение	0 = Автомат. 1 = Отопление 2 = Охлаждение	Управл. каскадом В	0

Таб 69 Навигация для уровня Продвинутого специалиста

Уровень	Путь меню
Продвинутый спе- циалист	☰ > Установка > SCB-10 > подменю ⁽¹⁾ > Параметры, счетчики, сигналы > Расш. параметры
(1) Для правильной навигации см. столбец «Подменю» в следующей таблице. Параметры сгруппированы по функциональности.	

Таб 70 Заводские настройки на уровне Продвинутого специалиста

Код	Текст на дис- плее	Описание	Диапазон	Подменю	Завод- ская на- стройка
AP111	Длина шины Can	Длина шины Can	0 = < 3 м 1 = < 80 м 2 = < 500 м	Обязат. зада- чик шины	0
AP112	Длина шины Can	Длина шины Can	0 = < 3 м 1 = < 80 м 2 = < 500 м	Обязат. зада- чик шины	1
CP290 CP291 CP292 CP293 CP294	КонфигВыхНас3 оны	Конфигурация выхода насоса зоны	0 = Выход зоны 1 = Режим отопления 2 = Режим ГВС 3 = Режим охлаждения 4 = Отчет об ошибках 5 = Розжиг 6 = Флажок ТО 7 = Системная ошибка 8 = Циркуляция ГВС 9 = Первичный насос 10 = Буферный насос	Отключенна я зона Прямая зона Высокотемп ерат. зона Зона фэнкойла	0
CP330 CP331 CP332 CP333 CP334	ВремяОткрытия Клапана	время необходимое для полного открытия клапана	0 Секунды - 240 Секунды	Зона со смесителем	60
CP520 CP521 CP522 CP523 CP524	Зад.мощн.зоны	Заданное значение мощности зоны	0 % - 100 %	Прямая зона Зона со смесителем Бассейн Высокотемп ерат. зона Зона фэнкойла Водонагрев атель ГВС Электрич.в/ нагр.ГВС Процесс отопл. Послойный бак ГВС Встроенн. в/ нагр.ГВС Коммерч.во донагрГВС	100

Код	Текст на дис- плее	Описание	Диапазон	Подменю	Завод- ская на- стройка
CP530 CP531 CP532 CP533 CP534	ЧастВращНасШ ИМЗон	Скорость вращения насоса ШИМ зоны	20 % - 100 %	Прямая зона Зона со смесителем Бассейн Высокотемп ерат. зона Зона фэнкойла Водонагрев атель ГВС Электрич.в/ нагр.ГВС Процесс отопл. Послойный бак ГВС Встроенн. в/ нагр.ГВС Коммерч.во донагрГВС	100
CP730 CP731 CP732 CP733 CP734	Зона, скор. нагрева	Выбор скорости нагрева зоны	0 = Очень медленн. 1 = Минимальная 2 = Медленная 3 = Нормальный 4 = Быстрая 5 = Максимальная	Прямая зона Зона со смесителем Высокотемп ерат. зона Зона фэнкойла	2
CP740 CP741 CP742 CP743 CP744	Зона, скор.охлажд.	Выбор скорости охлаждения зоны	0 = Минимальная 1 = Медленная 2 = Нормальный 3 = Быстрая 4 = Максимальная	Прямая зона Зона со смесителем Высокотемп ерат. зона Зона фэнкойла	2
CP770 CP771 CP772 CP773 CP774	Зона, буфер	Зона находится за буферным баком	0 = Нет 1 = Да	Прямая зона Зона со смесителем Бассейн Высокотемп ерат. зона Зона фэнкойла Водонагрев атель ГВС Электрич.в/ нагр.ГВС Послойный бак ГВС Встроенн. в/ нагр.ГВС Коммерч.во донагрГВС	1

Код	Текст на дис- плее	Описание	Диапазон	Подменю	Завод- ская на- стройка
EP036 EP037	Конфиг.входа датчика	Задаёт общую конфигурацию входа датчика	0 = Выключено 1 = Водонагреватель ГВС 2 = Верх.водонагрев. ГВС 3 = Датчик буфер. бака 4 = Верх. буферного бака 5 = Система (каскад)	Аналоговый вход	0
NP001	ВерхГистДиспет чГенер	Верхний гистерезис для диспетчера генераторов	0,5 °C - 10 °C	Управл. каскадом В	3
NP002	НижнГистДиспет чГенер	Нижний гистерезис для диспетчера генераторов	0,5 °C - 10 °C	Управл. каскадом В	3
NP003	КоэфУсилДиспГ енКаск	Макс. коэф. усиления по сигналу ошибки для диспетчера генераторов	0 °C - 10 °C	Управл. каскадом В	10
NP004	ПропКоэфКаскТ емпАлг	Пропорц.коэф. для каскада с температурным алгоритмом	0 - 10	Управл. каскадом В	1

8.3 Список измеренных значений

8.3.1 Счетчики блока управления

Таб 71 Навигация для уровня Базового специалиста

Уровень	Путь меню
Базовый специа- лист	☰ > Установка > CU-GH08 > подменю ⁽¹⁾ > Параметры, счетчики, сигналы > Счётчики
(1) Для правильной навигации см. столбец «Подменю» в следующей таблице. Счетчики сгруппированы по функциональности.	

Таб 72 Счетчики на уровне Базового специалиста

Код	Текст на дис- плее	Описание	Диапазон	Подменю
AC005	Расход энергии от.	Потребление энергии для отопления, кВт*ч	0 кВт·ч - 4294967294 кВт·ч	Газовое оборудование
AC006	Расх. энергии на ГВС	Потребление энергии для ГВС, кВт*ч	0 кВт·ч - 4294967294 кВт·ч	Газовое оборудование

Таб 73 Навигация для уровня Специалиста

Уровень	Путь меню
Специалист	☰ > Установка > CU-GH08 > подменю ⁽¹⁾ > Параметры, счетчики, сигналы > Счётчики
(1) Для правильной навигации см. столбец «Подменю» в следующей таблице. Счетчики сгруппированы по функциональности.	

Таб 74 Счетчики на уровне специалиста

Код	Текст на дис- плее	Описание	Диапазон	Подменю
AC002	ВремРаботыГор елки	Кол-во часов работы оборудования (производство энергии) с момента последнего техническ.обслуживания	0 Часы - 131068 Часы	Газовое оборудование
AC003	ВремСервРабот ы	Кол-во часов работы оборудования с момента последнего техническ.обслуживания	0 Часы - 131068 Часы	Газовое оборудование
AC004	Запуски горелки	Кол-во запусков генератора с момента последнего технического обслуживания	0 - 4294967294	Газовое оборудование

Код	Текст на дис- плее	Описание	Диапазон	Подменю
AC026	Часы работы насоса	Счетчик кол-ва часов работы насоса	0 Часы - 65534 Часы	Газовое оборудование
AC027	Запуски насоса	Счетчик кол-ва запусков насоса	0 - 65534	Газовое оборудование
DC002	Циклы клапана ГВС	Количество циклов переключающего клапана для ГВС	0 - 4294967294	Водонагреватель ГВС Газовое оборудование
DC003	ВремГВС3-ХодКлап	Количество часов, в течение которого переключающий клапан находился в положении для ГВС	0 Часы - 65534 Часы	Водонагреватель ГВС Газовое оборудование
DC004	Запуски горелки ГВС	Количество запусков горелки для ГВС	0 - 65534	Водонагреватель ГВС Газовое оборудование
DC005	ОтрабЧасГорелк и ГВС	Количество часов работы горелки в режиме ГВС	0 Часы - 65534 Часы	Водонагреватель ГВС Газовое оборудование
GC007	Неудачные запуски	Количество неудачных запусков	0 - 65534	Газовое оборудование
PC001	ОбщРасхЭнерги иО	Общее потребление энергии для отопления	0 кВт - 4294967294 кВт	Газовое оборудование
PC002	Общ.запуски горелки	Общее количество запусков горелки. Для отопления и ГВС	0 - 4294967294	Газовое оборудование
PC003	Общ.часы горения	Общее количество часов работы горелки. Для отопления и ГВС	0 Часы - 65534 Часы	Газовое оборудование
PC004	Потеря пламени	Кол-во пропаданий пламени горелки	0 - 65534	Газовое оборудование

8.3.2 Счетчики электронной платы расширения SCB-10

Таб 75 Навигация для уровня Базового специалиста

Уровень	Путь меню
Базовый специалист	☰ > Установка > SCB-10 > подменю ⁽¹⁾ > Параметры, счетчики, сигналы > Счётчики
(1) Для правильной навигации см. столбец «Подменю» в следующей таблице. Счетчики сгруппированы по функциональности.	

Таб 76 Счетчики на уровне Базового специалиста

Код	Текст на дис-плее	Описание	Диапазон	Подменю
АС001	ВрПитОтСети	Кол-во часов питания платы от эл.сети	0 Часы - 4294967294 Часы	Функцион. системы
СС001 СС002 СС003 СС004 СС005	Отр.часы насоса зоны	Количество рабочих часов насоса для зоны	0 - 4294967294	Прямая зона Зона со смесителем Бассейн Высокотемперат. зона Зона фэнкойла Водонагреватель ГВС Электрич.в/нагр.ГВС Процесс отопл. Послойный бак ГВС Встроенн. в/нагр.ГВС Коммерч.водонагрГВС
СС010 СС011 СС012 СС013 СС014	Кол-во зап.нас.зоны	Количество запусков насоса зоны	0 - 4294967294	Прямая зона Зона со смесителем Бассейн Высокотемперат. зона Зона фэнкойла Водонагреватель ГВС Электрич.в/нагр.ГВС Процесс отопл. Послойный бак ГВС Встроенн. в/нагр.ГВС Коммерч.водонагрГВС

8.3.3 Сигналы блока управления

Таб 77 Навигация для уровня Базового специалиста

Уровень	Путь меню
Базовый специалист	☰ > Установка > CU-GH08 > подменю ⁽¹⁾ > Параметры, счетчики, сигналы > Сигналы
(1) Для правильной навигации см. столбец «Подменю» в следующей таблице. Сигналы сгруппированы по функциональности.	

Таб 78 Сигналы на уровне Базового специалиста

Код	Текст на дис-плее	Описание	Диапазон	Подменю
АМ001	Включен режим ГВС	В настоящее время оборудование работает в режиме ГВС.	0 = Выкл. 1 = Вкл.	Газовое оборудование
АМ010	Скорость насоса	Текущая скорость насоса	0 % - 100 %	Газовое оборудование
АМ011	Необходимо ТО?	Необходимо ли техническое обслуживание?	0 = Нет 1 = Да	Газовое оборудование

Код	Текст на дис-плее	Описание	Диапазон	Подменю
AM015	Насос работает?	Работает ли насос?	0 = Выключено 1 = Включено	Газовое оборудование
AM016	Темп.подающ.линии	Температура подающей линии оборудования (температура воды на выходе из оборудования).	-25 °C - 150 °C	Общий генератор Газовое оборудование
AM018	Темп.обрат.линии	Температура обратной линии оборудования (температура воды на входе оборудования).	-25 °C - 150 °C	Газовое оборудование
AM019	Давление воды	Давление воды в первичном контуре.	0 бар - 4 бар	Газовое оборудование
AM022	Вкл./выкл.запр.тепла	Вкл./выкл. запроса тепла	0 = Выкл. 1 = Вкл.	Газовое оборудование
AM027	Наружная температура	Текущая наружная температура	-60 °C - 60 °C	Наружная температура Газовое оборудование
AM033	Индик.след.обсл.уж.	Индикация о следующем техническом обслуживании	0 = Нет 1 = А 2 = В 3 = С 4 = Настраиваемое	Газовое оборудование
AM037	Трехходовой клапан	Статус трехходового клапана	0 = Отопление 1 = ГВС	Газовое оборудование
AM040	Управл. температурой	Температура, используемая в алгоритмах для горячей воды.	0 °C - 250 °C	Газовое оборудование
AM046	НаружТемперПо Интернет	Наружная температура, полученная из интернет-источника	-70 °C - 70 °C	Наружная температура
AP078	Обнаружен д.наруж.т.	Обнаружен датчик наружной температуры для оборудования	0 = Нет 1 = Да	Наружная температура
GM001	Текущ.скор.вент.илят.	Текущая скорость вентилятора	0 об/мин - 12000 об/мин	Газовое оборудование
GM002	Зад.част.вращ.вент.	Текущая заданная скорость вентилятора	0 об/мин - 12000 об/мин	Газовое оборудование
GM008	Текущ. ток пламени	Измеренный текущий ток пламени	0 мкА - 25 мкА	Газовое оборудование

Таб 79 Навигация для уровня Специалиста

Уровень	Путь меню
Специалист	≡ > Установка > CU-GH08 > подменю ⁽¹⁾ > Параметры, счетчики, сигналы > Сигналы
(1) Для правильной навигации см. столбец «Подменю» в следующей таблице. Сигналы сгруппированы по функциональности.	

Таб 80 Сигналы на уровне Специалиста

Код	Текст на дис-плее	Описание	Диапазон	Подменю
AM024	Текущ.относ.мощность	Текущая относительная мощность оборудования	0 % - 100 %	Газовое оборудование
AM036	ТемпДымГазов	Температура дымовых газов на выходе из оборудования	0 °C - 250 °C	Газовое оборудование
AM043	Необходим сброс	Необходим сброс	0 = Нет 1 = Да	Газовое оборудование
AM101	ВнутрЗадТемп	Внутренняя заданная температура подающей линии системы	0 °C - 250 °C	Газовое оборудование
GM025	СтатЗащитТерм	Статус защитного термостата перегрева STB : 0=разомкнут, 1=замкнут	0 = Разомкнут 1 = Замкнут 2 = Выкл.	Газовое оборудование

Код	Текст на дис- плее	Описание	Диапазон	Подменю
GM027	Тест пламени вкл.	Тест пламени: 1=вкл., 0=выкл.	0 = Выключено 1 = Включено	Газовое оборудование
GM044	ПричинаУправл Выкл.	Возможная причина управляемого останова	0 = Нет 1 = Блокировка отопления 2 = Блокировка ГВС 3 = Ожидание горелки 4 = Тпод. > абсолют.макс 5 = Тпод. > темп.пуск 6 = Теплообм. > Тпуск 7 = Сред.Тпод.>Тпуск 8 = Тпод.>макс.зад.знач. 9 = Слиш.высок.разн.темп. 10 = Тпод. > темп.остан. 11 = Сред.Тпод.>Тостан.	Газовое оборудование
PM002	ЗадТемпЦО	Предельная наружная температура для отопления	0 °С - 250 °С	Газовое оборудование
PM003	СредТемпПодЛи нЦО	Текущая средняя температура подающей линии	-25 °С - 150 °С	Газовое оборудование

Таб 81 Навигация для уровня Продвинутого специалиста

Уровень	Путь меню
Продвинутый спе- циалист	☰ > Установка > CU-GH08 > подменю ⁽¹⁾ > Параметры, счетчики, сигналы > Сигналы > Расш. сигналы
(1) Для правильной навигации см. столбец «Подменю» в следующей таблице. Сигналы сгруппированы по функциональности.	

Таб 82 Сигналы на уровне Продвинутого специалиста

Код	Текст на дис- плее	Описание	Диапазон	Подменю
AM091	Сезонный режим	Включен сезонный режим работы (лето/ зима)	0 = Зима 1 = Защита от замерзания 2 = ЛетНейтрДиапазон 3 = Лето	Наружная температура
GM003	Определение пламени	Определение пламени	0 = Выкл. 1 = Вкл.	Газовое оборудование
GM004	Газовый клапан 1	Газовый клапан 1	0 = Разомкнут 1 = Замкнут 2 = Выкл.	Газовое оборудование
GM006	Статус датч.дав.газ.	Статус датчика давления газа GPS	0 = Разомкнут 1 = Замкнут 2 = Выкл.	Газовое оборудование
GM007	Розжиг	Оборудование в процессе розжига	0 = Выкл. 1 = Вкл.	Газовое оборудование
GM010	Доступная мощность	Доступная мощность в % от максимальной	0 % - 100 %	Газовое оборудование
GM011	Заданная мощность	Заданная мощность в % от максимальной	0 % - 100 %	Газовое оборудование
GM012	Вход разблокировки	Сигнал разблокировки центр.платы CU	0 = Нет 1 = Да	Газовое оборудование
GM013	Вход блокировки	Режим входа блокировки	0 = Разомкнут 1 = Замкнут 2 = Выкл.	Газовое оборудование

8.3.4 Сигналы электронной платы расширения SCB-10

Таб 83 Навигация для уровня Базового специалиста

Уровень	Путь меню
Базовый специалист	☰ > Установка > SCB-10 > подменю ⁽¹⁾ > Параметры, счетчики, сигналы > Сигналы
(1) Для правильной навигации см. столбец «Подменю» в следующей таблице. Сигналы сгруппированы по функциональности.	

Таб 84 Сигналы на уровне Базового специалиста

Код	Текст на дисплее	Описание	Диапазон	Подменю
AM012	Режим оборудования	Текущий основной режим оборудования	DeviceState	Функцион. системы
AM014	Подрежим оборудования	Текущий подрежим оборудования	DeviceSubStatus	Функцион. системы
AM027	Наружная температура	Текущая наружная температура	-70 °C - 70 °C	Наружная температура
AM046	НаружТемперПо Интернет	Наружная температура, полученная из интернет-источника	-70 °C - 70 °C	Наружная температура
AM091	Сезонный режим	Включен сезонный режим работы (лето/зима)	0 = Зима 1 = Защита от замерзания 2 = ЛетНейтрДиапазон 3 = Лето	Наружная температура
CM030 CM031 CM032 CM033 CM034	Комн.темп.зоны	Измеренная комнатная температура зоны	0 °C - 50 °C	Прямая зона Зона со смесителем Высокотемперат. зона Зона фэнкойла
CM040 CM041 CM042 CM043 CM044	ТемпПодЛин_ГВС Зоны	Измерение температуры подающей линии или ГВС зоны	-10 °C - 140 °C	Зона со смесителем Бассейн Водонагреватель ГВС Электрич.в/нагр.ГВС Процесс отопл. Послойный бак ГВС Коммерч.водонагрГВС
CM060 CM061 CM062 CM063 CM064	ЧастВращНасос Зоны	Текущая скорость вращения насоса зоны	0 % - 100 %	Прямая зона Зона со смесителем Бассейн Высокотемперат. зона Зона фэнкойла Водонагреватель ГВС Электрич.в/нагр.ГВС Процесс отопл. Послойный бак ГВС Коммерч.водонагрГВС

Код	Текст на дис- плее	Описание	Диапазон	Подменю
CM070 CM071 CM072 CM073 CM074	ЗадТемпПодЛин Зон	Текущая заданная температура подающей линии зоны	0 °C - 150 °C	Прямая зона Зона со смесителем Бассейн Высокотемперат . зона Зона фэнкойла Водонагревател ь ГВС Электрич.в/ нагр.ГВС Процесс отопл. Послойный бак ГВС Встроенн. в/ нагр.ГВС Коммерч.водона грГВС
CM120 CM121 CM122 CM123 CM124	Текущий режим зоны	Текущий режим работы зоны	0 = Программа 1 = Ручной 2 = Антисамерзание 3 = Временный	Прямая зона Зона со смесителем Бассейн Высокотемперат . зона Зона фэнкойла Водонагревател ь ГВС Электрич.в/ нагр.ГВС Послойный бак ГВС Встроенн. в/ нагр.ГВС Коммерч.водона грГВС
CM130 CM131 CM132 CM133 CM134	Активн.текущ.зо ны	Текущая активность зоны	0 = Защита от замерзания 1 = Пониженная 2 = Комфортный 3 = Защита от легионелл	Прямая зона Зона со смесителем Бассейн Высокотемперат . зона Зона фэнкойла Водонагревател ь ГВС Электрич.в/ нагр.ГВС Программа зоны Послойный бак ГВС Встроенн. в/ нагр.ГВС Коммерч.водона грГВС
CM190 CM191 CM192 CM193 CM194	ЗадКомнТемпЗо ны	Желаемая комнатная температура зоны	0 °C - 50 °C	Прямая зона Зона со смесителем Высокотемперат . зона Зона фэнкойла

Код	Текст на дис- плее	Описание	Диапазон	Подменю
CM200 CM201 CM202 CM203 CM204	ТекущРежОтопл Зоны	Отображение текущего режима работы зоны	0 = Режим ожидания 1 = Отопление 2 = Охлаждение	Прямая зона Зона со смесителем Бассейн Высокотемперат . зона Зона фэнкойла
CM210 CM211 CM212 CM213 CM214	Зона, наруж. темпер.	Текущая наружная температура зоны	-70 °С - 70 °С	Прямая зона Зона со смесителем Высокотемперат . зона Зона фэнкойла
CM250 CM251 CM252 CM253 CM254	ЗонТемпВерхГВ С	Измерение температуры в верхней части водонагревателя для ГВС зоны	-10 °С - 120 °С	Послойный бак ГВС

Таб 85 Навигация для уровня Специалиста

Уровень	Путь меню
Специалист	☰ > Установка > SCB-10 > подменю ⁽¹⁾ > Параметры, счетчики, сигналы > Сигналы
(1) Для правильной навигации см. столбец «Подменю» в следующей таблице. Сигналы сгруппированы по функциональности.	

Таб 86 Сигналы на уровне Специалиста

Код	Текст на дис- плее	Описание	Диапазон	Подменю
BM001 BM002	ИзмерТемпБуфе рБака	Измеренная температура буферного бака	-1 °С - 150 °С	Пасс. буферный бак Пасс.буф.бак 1 датч Пасс.буф.бак 2 датч
BM020	Режим буферн. бака	Текущий режим работы буферного бака	0 = Развязка водонагр. 1 = Буферный бак	Пасс.буф.бак 1 датч Пасс.буф.бак 2 датч
CM160 CM161 CM162 CM163 CM164	ЗонМодулТепло потреб	Наличие модулирующего запроса на тепло зоны	0 = Нет 1 = Да	Прямая зона Зона со смесителем Высокотемперат . зона Зона фэнкойла Электрич.в/ нагр.ГВС Послойный бак ГВС
CM290 CM291 CM292 CM293 CM294	ЗонСтатВторНас ПлавБа	Статус насоса вторичного контура бассейна зоны	0 = Выкл. 1 = Вкл.	Бассейн
CM300 CM301 CM302 CM303 CM304	ЗонВыхРезервП итан	Статус выходов, используемых для дополнительного электрического источника тепла зоны	0 = Выкл. 1 = Вкл.	Электрич.в/ нагр.ГВС

Код	Текст на дис-плее	Описание	Диапазон	Подменю
EM000 EM001	ВходДатчКонфП лУпр	Конфигурация токового входа датчика на интеллектуальной плате управления SCB	0 = Выключено 1 = Водонагреватель ГВС 2 = Верх.водонагрев. ГВС 3 = Датчик буфер. бака 4 = Верх. буферного бака 5 = Система (каскад)	Аналоговый вход
EM010	0– 10ВПлатУправл	Измерение напряжения на входе 0–10 В интеллектуальной платы управления SCB	0 В - 10 В	Вход 0–10 В
EM018	ВходЗадТемп0– 10В	Заданная температура для входа 0–10 В	0 °С - 100 °С	Вход 0–10 В
EM021	Зад.мощность 0– 10В	Заданная мощность для входа 0–10 В	0 % - 100 %	Вход 0–10 В
EM024	СтатусTAS	Статус системы титанового анода для защиты от коррозии - TAS	0 = Коротк. замыкание 1 = Обрыв цепи 2 = Не в норме 3 = ОК	НастрТитанАнод
EM046	ЦифрВхИнтПлУ пр.	Статус цифрового входа интеллектуальной платы управления SCB	0 = Выкл. 1 = Вкл.	Цифровой вход
NM000	№КаскТекущГен ер	Номер в каскаде активного генератора	0 - 17	Управл. каскадом В
NM001	ТемпПодЛинСис тКаск	Температура подающей линии каскада	-10 °С - 120 °С	Диспетч. генераторов Управл. каскадом В Генератор<>Пот ребит.
NM022	КолДоступСтупК аск	Количество доступных ступеней каскада	0 - 255	Управл. каскадом В
NM023	НеобхКолСтупКа ск	Количество запрошенных ступеней каскада	0 - 255	Управл. каскадом В
NM028	Кол-воГенерКаск	Кол-во генераторов, найденных в каскаде	0 - 255	Управл. каскадом В

Таб 87 Навигация для уровня Продвинутого специалиста

Уровень	Путь меню
Продвинутый специалист	☰ > Установка > SCB-10 > подменю ⁽¹⁾ > Параметры, счетчики, сигналы > Сигналы > Расш. сигналы
(1) Для правильной навигации см. столбец «Подменю» в следующей таблице. Сигналы сгруппированы по функциональности.	

Таб 88 Сигналы на уровне Продвинутого специалиста

Код	Текст на дис-плее	Описание	Диапазон	Подменю
AP078	Обнаружен д.наруж.т.	Обнаружен датчик наружной температуры для оборудования	0 = Нет 1 = Да	Наружная температура
BM021	Насос буферного бака	Режим насоса буферного бака	0 = Выкл. 1 = Вкл.	Пасс.буф.бак 1 датч Пасс.буф.бак 2 датч
CM010 CM011 CM012 CM013 CM014	Закр3- ходКлЗоны	Статус закрытия смесительного клапана зоны	0 = Нет 1 = Да	Зона со смесителем

Код	Текст на дис-плее	Описание	Диапазон	Подменю
CM020 CM021 CM022 CM023 CM024	Откр3- ходКлЗоны	Статус открытия смесительного клапана зоны	0 = Нет 1 = Да	Зона со смесителем Бассейн Электрич.в/ нагр.ГВС
CM050 CM051 CM052 CM053 CM054	Стат. насоса зоны	Статус насоса зоны	0 = Нет 1 = Да	Прямая зона Зона со смесителем Бассейн Высокотемперат. зона Зона фэнкойла Водонагревател ь ГВС Электрич.в/ нагр.ГВС Программа зоны Процесс отопл. Послойный бак ГВС Встроенн. в/ нагр.ГВС Коммерч.водона грГВС
CM110 CM111 CM112 CM113 CM114	ЗонУставТемпБл Зонир	Заданная комнатная температура для комнатного модуля зоны	0 °C - 50 °C	Прямая зона Зона со смесителем Высокотемперат. зона Зона фэнкойла
CM140 CM141 CM142 CM143 CM144	ЗонСКонтрРазо мкТерм	В зоне подключен контроллер OpenTherm	0 = Нет 1 = Да	Прямая зона Зона со смесителем Бассейн Высокотемперат. зона Зона фэнкойла Электрич.в/ нагр.ГВС Послойный бак ГВС
CM150 CM151 CM152 CM153 CM154	СтатусЗапрТепл оЗон	Состояние запроса на тепло вкл/выкл зоны	0 = Нет 1 = Да	Прямая зона Зона со смесителем Бассейн Высокотемперат. зона Зона фэнкойла Электрич.в/ нагр.ГВС Послойный бак ГВС

Код	Текст на дис- плее	Описание	Диапазон	Подменю
CM180 CM181 CM182 CM183 CM184	Налич.ком.моду л.зоны	Наличие датчика комнатной температуры в данной зоне	0 = Нет 1 = Да	Прямая зона Зона со смесителем Бассейн Высокотемперат . зона Зона фэнкойла Водонагревател ь ГВС Электрич.в/ нагр.ГВС Процесс отопл. Послойный бак ГВС Коммерч.водона грГВС
CM240 CM241 CM242 CM243 CM244	ЗонСвязНаружТ емпер	Датчик наружной температуры подключен к зоне	0 = Нет 1 = Да	Прямая зона Зона со смесителем Высокотемперат . зона Зона фэнкойла
CM280 CM281 CM282 CM283 CM284	ЗонЗадРасчКом пТемп	Внутренняя заданная комнатная темп., рассчитанная комнатный контроллером для зоны	0 °С - 100 °С	Прямая зона Зона со смесителем Высокотемперат . зона Зона фэнкойла
CM320 CM321 CM322 CM323 CM324	ВремЗапускДоп ИстТепл	Оценоч. время перед запуском дополнительного электрического источника тепла для водонагревателя ГВС	0 Минут - 1200 Минут	Коммерч.водона грГВС
EM014	НапрЗащТитОтК орр	Измерение напряжения системы титанового анода для защиты от коррозии -TAS	0 В - 250 В	НастрТитанАнод
EM023	ТекТокTAS	Система титанового анода для защиты от коррозии - TAS, измерение текущего тока	0 А - 655,35 А	НастрТитанАнод
EM026 EM027	ДатчИзмВх	Измерение датчика входа интеллектуальной платы управления SCB	-15 °С - 120 °С	Аналоговый вход
EM036 EM037	ДатчИзмСредВх	Среднее измерение датчика входа интеллектуальной платы управления SCB	-15 °С - 120 °С	Аналоговый вход
NM002	ВремМеждуСтуп енями	Время до запуска следующей ступени	0 Минут - 60 Минут	Управл. каскадом В

9 Техническое обслуживание

9.1 Регламент технического обслуживания



Важная информация

Котел должен обслуживаться квалифицированным специалистом с соблюдением требований национальных и местных правил и норм.

- Обязателен ежегодный осмотр.
- Выполняйте стандартные процедуры проверки и технического обслуживания раз в год.
- При необходимости выполняйте конкретные процедуры технического обслуживания.



Внимание

- Необходимо заменять дефектные или изношенные детали котла только на оригинальные детали.
- Во время работ по проверке и техническому обслуживанию следует в обязательном порядке заменять все уплотнения на снимаемых деталях.
- Убедиться, что все прокладки установлены правильно (абсолютно плоские кольца в соответствующих пазах обеспечивают газо-, воздухо- и водонепроницаемость).
- В ходе выполнения проверки и обслуживания ни в коем случае нельзя допускать попадания воды (капель, брызг) на электрические компоненты.



Предупреждение

Следует всегда надевать защитные очки и пылезащитную маску при выполнении операций по очистке (при помощи сжатого воздуха).

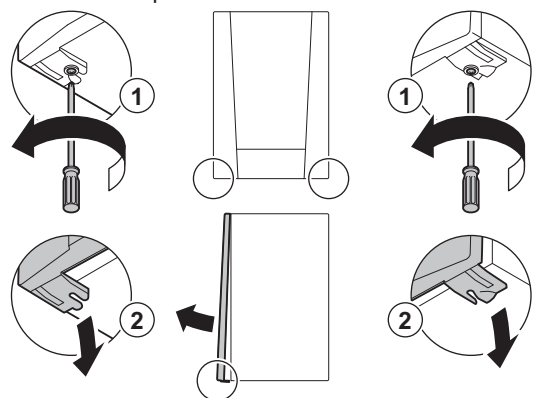


Риск поражения электрическим током

Убедиться, что котел не находится под напряжением.

9.2 Открытие котла

Рис.51 Открытие котла



AD-3001159-01

1. Извлеките два винта в нижней части передней части обшивки.
2. Снять переднюю крышку.

9.3 Стандартные операции по проверке и техническому обслуживанию

В ходе технического обслуживания следует всегда выполнять следующие стандартные операции по проверке и обслуживанию.

9.3.1 Проверка давления воды

1. Проверить давление воды.



Важная информация

Рекомендуемое давление воды – от 1,5 до 2 бар.

- ⇒ Давление воды должно составлять не менее 0,8 бар.
2. При необходимости выполнить подпитку системы отопления.

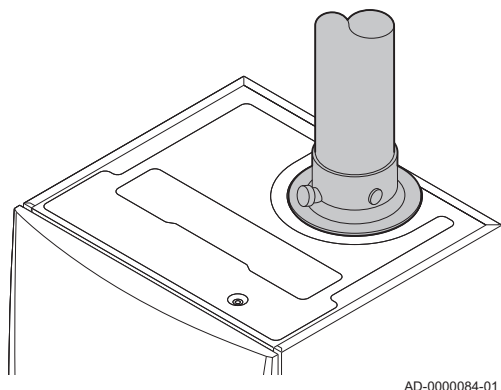
9.3.2 Проверка тока ионизации

1. Проверьте ток ионизации на максимальной и на минимальной мощности.
 - ⇒ Значение будет установившимся через 1 минуту.
2. Очистить электрод ионизации/розжига, если значение ниже 4 мкА.

9.3.3 Проверка подключений отвода дымовых газов/поддачи воздуха

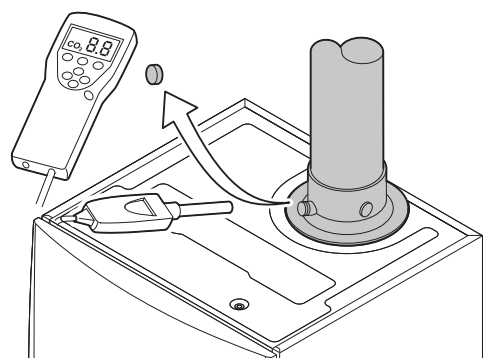
1. Проверить состояние и герметичность подключений отвода дымовых газов и поддачи воздуха.

Рис.52 Проверка подключений отвода дымовых газов/поддачи воздуха



AD-0000084-01

Рис.53 Отвод для измерения дымовых газов



AD-0000069-01

9.3.4 Проверка сгорания

Сгорание проверяется путем измерения процентного содержания O_2 в трубе отвода дымовых газов.

1. Отвинтить заглушку отвода для измерения дымовых газов.
2. Вставить зонд газоанализатора в измерительное отверстие.



Предупреждение

Во время измерения необходимо выполнить герметизацию зазора вокруг зонда.



Внимание

Газоанализатор должен иметь точность не менее $\pm 0,25\% O_2$.

3. Измерить процентное содержание O_2 в дымовых газах. Снять показания для максимальной мощности и минимальной мощности.



Важная информация

Измерения необходимо выполнять с открытой передней крышкой.

■ Выполнение проверки на максимальной мощности

1. Выбрать плитку [🔥].
 - ⇒ Откроется меню **Измен.режима тест.мощн..**

Рис.54 Проверка на максимальной мощности

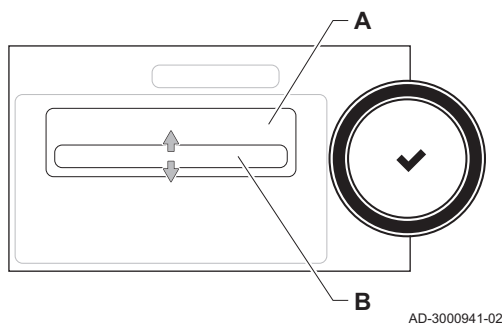
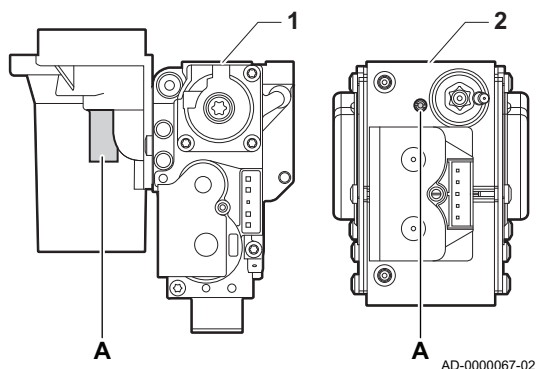



Рис.55 Положение регулировочного винта А



2. Выбрать проверку **Макс. мощность отопл.**

A Измен.режима тест.мощн.

B Макс. мощность отопл.

⇒ Запускается работа на максимальной мощности. Выбранный режим проверки на мощности отображается в меню, и пиктограмма  появляется в правой верхней части окна.

3. Проверить настройки мощности и изменить их при необходимости.

⇒ Можно изменять только параметры, показанные жирным шрифтом.

■ Проверка/настройка значений O_2 при максимальной мощности

1 AMC Pro 45 – 65 – 90

2 AMC Pro 115

1. Измерить процентное содержание O_2 в дымовых газах.
2. Сравните измеренные значения с контрольными значениями, приведенными в таблице.
3. Если измеренное значение выходит за пределы значений, указанных в таблице, изменить соотношение газ-воздух.



Предупреждение

Только квалифицированный специалист может выполнить следующие операции.

4. С помощью регулировочного винта **A** настроить процентное содержание O_2 для используемого типа газа на номинальное значение. Значение всегда должно находиться в пределах диапазона от верхнего до нижнего заданного предельного значения.

Таб 89 Проверка/настройка значений для O_2 при максимальной мощности для G20 (газ Н)

Значения при максимальной мощности для G20 (газ Н)	O_2 , % ⁽¹⁾
AMC Pro 45	4,3- 4,8 ⁽¹⁾
AMC Pro 65	4,3- 4,8 ⁽¹⁾
AMC Pro 90	4,3- 4,7 ⁽¹⁾
AMC Pro 115	4,2- 4,7 ⁽¹⁾
(1) Номинальное значение	

Таб 90 Проверка/настройка значений для O_2 при максимальной мощности для G20 (высококалорийный газ Н) (Швейцария)

Значения при максимальной мощности для G20 (газ Н)	O_2 , % ⁽¹⁾
AMC Pro 45	4,3- 4,8 ⁽¹⁾
AMC Pro 65	4,3- 4,8 ⁽¹⁾
AMC Pro 90	4,3- 4,7 ⁽¹⁾
AMC Pro 115	4,2- 4,7 ⁽¹⁾
(1) Номинальное значение	

Таб 91 Проверка/настройка значений для O₂ при максимальной мощности для G31 (пропан)

Значения при максимальной мощности для G31 (пропан)	O ₂ , % ⁽¹⁾
AMC Pro 45	4,4- 4,9 ⁽¹⁾
AMC Pro 65	4,6 – 4,9 ⁽¹⁾
AMC Pro 90	5,1 – 5,2 ⁽¹⁾
AMC Pro 115	4,9 – 5,4 ⁽¹⁾
(1) Номинальное значение	

Таб 92 Проверка/настройка значений для O₂ при максимальной мощности для G30/G31 (бутан/пропан)

Значения при максимальной мощности для G30/G31 (бутан/пропан)	O ₂ , % ⁽¹⁾
AMC Pro 45	4,7- 5,2 ⁽¹⁾
AMC Pro 65	4,9- 5,4 ⁽¹⁾
AMC Pro 90	4,9- 5,4 ⁽¹⁾
AMC Pro 115	4,9- 5,4 ⁽¹⁾
(1) Номинальное значение	

**Внимание**

Значения O₂ для максимальной мощности должны быть меньше, чем значения O₂ для минимальной мощности.

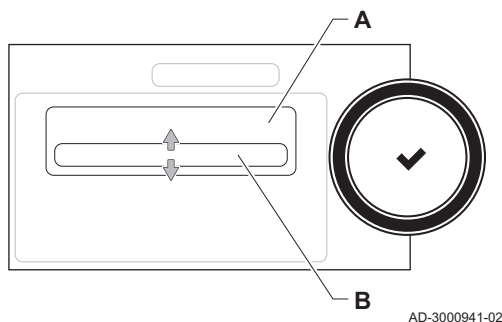
■ Выполнение проверки на минимальной мощности

1. Если проверка на максимальной мощности ещё выполняется, то нажать на клавишу ✓ для изменения режима проверки мощности.
2. Если проверка на максимальной мощности завершена, то выбрать плитку [👤] для перезапуска меню «Трубочист».

A Измен.режима тест.мощн.**B Мин. мощность**

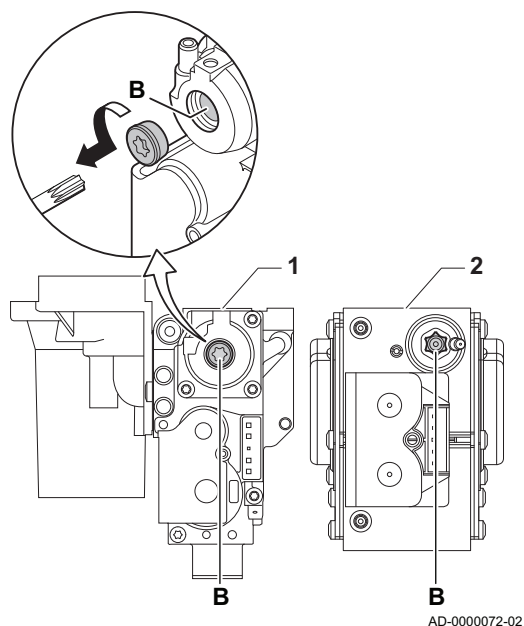
3. Выбрать проверку **Мин. мощность** в меню **Измен.режима тест.мощн.**
⇒ Запускается работа на минимальной мощности. Выбранный режим проверки на мощности отображается в меню, и пиктограмма 👤 появляется в правой верхней части окна.
4. Проверить настройки мощности и изменить их при необходимости.
⇒ Можно изменять только параметры, показанные жирным шрифтом.
5. Завершить проверку на минимальной мощности, нажав на клавишу ⏪.
⇒ На дисплее появится сообщение **Текущ.тест.мощн. прерваны!**

Рис.56 Проверка на минимальной мощности



AD-3000941-02

Рис.57 Положение регулировочного винта В



■ Проверка/настройка значений O_2 при минимальной мощности

- 1 AMC Pro 45 – 65 – 90
- 2 AMC Pro 115

1. Измерить процентное содержание O_2 в дымовых газах.
2. Сравните измеренные значения с контрольными значениями, приведенными в таблице.
3. Если измеренное значение выходит за пределы значений, указанных в таблице, изменить соотношение газ-воздух.



Предупреждение

Только квалифицированный специалист может выполнить следующие операции.

4. С помощью регулировочного винта **В** настроить процентное содержание O_2 для используемого типа газа на номинальное значение. Значение всегда должно находиться в пределах диапазона от верхнего до нижнего заданного предельного значения.
5. Перевести котёл обратно в нормальный режим работы.

Таб 93 Проверка/настройка значений для O_2 при минимальной мощности для G20 (газ Н)

Значения при минимальной мощности для G20 (газ Н)	O_2 , % ⁽¹⁾
AMC Pro 45	5,7 ⁽¹⁾ - 6,2
AMC Pro 65	4,8 ⁽¹⁾ - 5,3
AMC Pro 90	5,2 ⁽¹⁾ - 4,8
AMC Pro 115	5,6 ⁽¹⁾ - 6,1
(1) Номинальное значение	

Таб 94 Проверка/настройка значений для O_2 при минимальной мощности для G20 (газ Н) (Швейцария)

Значения при минимальной мощности для G20 (газ Н)	O_2 , % ⁽¹⁾
AMC Pro 45	5,7 ⁽¹⁾ - 6,2
AMC Pro 65	4,8 ⁽¹⁾ - 5,3
AMC Pro 90	5,2 ⁽¹⁾ - 4,8
AMC Pro 115	5,6 ⁽¹⁾ - 6,1
(1) Номинальное значение	

Таб 95 Проверка/настройка значений для O_2 при минимальной мощности для G31 (пропан)

Значения при минимальной мощности для G31 (пропан)	O_2 , % ⁽¹⁾
AMC Pro 45	5,7 ⁽¹⁾ - 6,2
AMC Pro 65	5,4 ⁽¹⁾ - 5,7
AMC Pro 90	5,5 ⁽¹⁾ - 5,8
AMC Pro 115	5,8 ⁽¹⁾ - 6,3
(1) Номинальное значение	

Таб 96 Проверка/настройка значений для O₂ при минимальной мощности для G30/G31 (бутан/пропан)

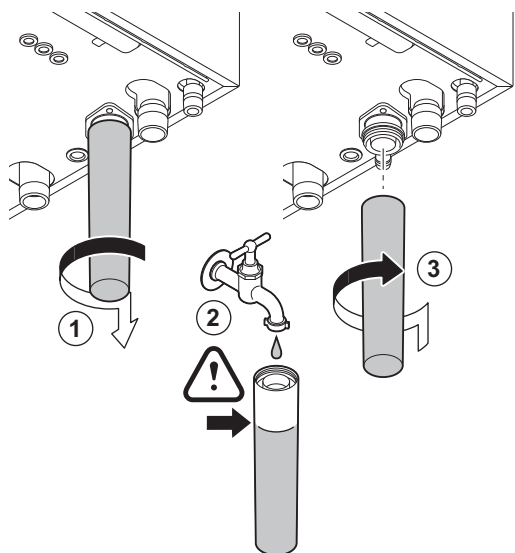
Значения при минимальной мощности для G30/G31 (бутан/пропан)	O ₂ , % ⁽¹⁾
AMC Pro 45	5,7 ⁽¹⁾ - 6,2
AMC Pro 65	5,7 ⁽¹⁾ - 6,2
AMC Pro 90	5,7 ⁽¹⁾ - 6,2
AMC Pro 115	5,7 ⁽¹⁾ - 6,2
(1) Номинальное значение	

**Внимание**

Значения O₂ для минимальной мощности должны быть больше, чем значения O₂ для максимальной мощности.

9.3.5 Очистка сифона

Рис.58 Очистка сифона



AD-0000086-01

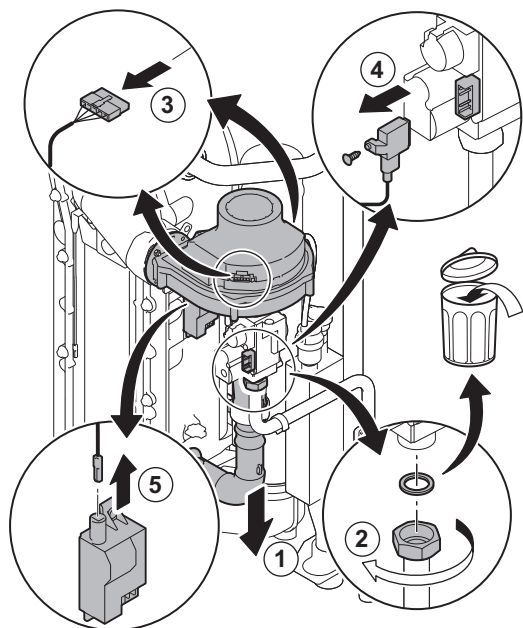
**Опасность**

Сифон обязательно должен быть заполнен достаточным количеством воды. Это предотвращает попадание продуктов сгорания в помещение.

1. Снять сифон и очистить его.
2. Наполнить сифон водой.
3. Установить сифон.

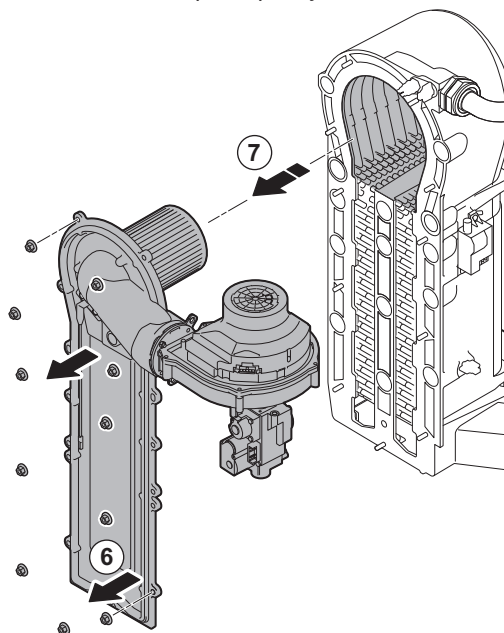
9.3.6 Проверка горелки и чистка теплообменника

Рис.59 Снятие вентилятора



AD-3001178-01

Рис.60 Снять переднюю пластину, вентилятор и горелку

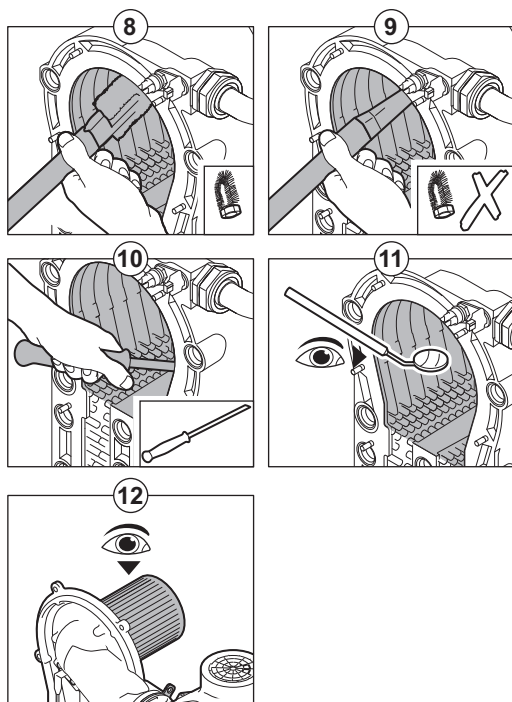


AD-3001179-01

1. Снять трубопровод подачи воздуха на трубе Вентури.
2. Ослабить прокладку на газовом клапане.
3. Отсоединить разъёмы вентилятора (на передней и задней стороне).
4. Снять привинченный разъём с газового клапана.
5. Снять разъём электрода розжига с трансформатора розжига.

6. Снять переднюю пластину с теплообменника.
7. Осторожно поднять переднюю пластину, вместе с горелкой и вентилятором, с теплообменника.

Рис.61 Чистка теплообменника



AD-3001180-01

8. Использовать пылесос со специальной насадкой (дополнительное оборудование) для очистки верхней части теплообменника (топка).
9. Вакуумная очистка без верхней щетки на конце
10. Очистить нижнюю часть теплообменника специальным очищающим ножом (дополнительное оборудование).
11. Проверить (например, с помощью зеркала), остались ли видимые загрязнения. Если имеются загрязнения, удалить их с помощью пылесоса.
12. Убедитесь, что на крышке снятой горелки отсутствуют трещины и/или повреждения. В противном случае заменить горелку.
⇒ Горелка, как правило, не требует обслуживания и очищается автоматически. Удалить возможные загрязнения сжатым воздухом.
13. Собрать блок в обратной последовательности.

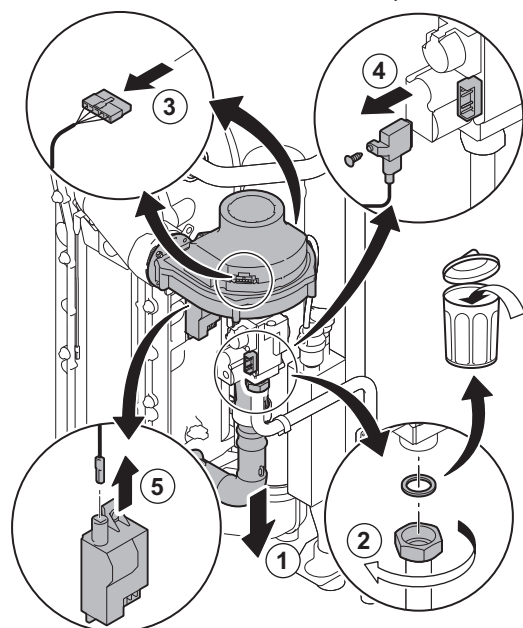
**Внимание**

- Подключить разъем вентилятора.
- Убедиться, что прокладка расположена правильно между смесительным коленом и теплообменником (прокладка должна всей поверхностью соприкоснуться с соответствующей канавкой в целях предотвращения утечки газа).
- Затянуть прокладку на газовом клапане динамометрическим ключом с моментом 27,5 Н·м.
- Затянуть гайки передней пластины динамометрическим ключом с моментом 10 Н·м.

14. Открыть подачу газа и включить электропитание котла.

9.3.7 Проверка обратного клапана

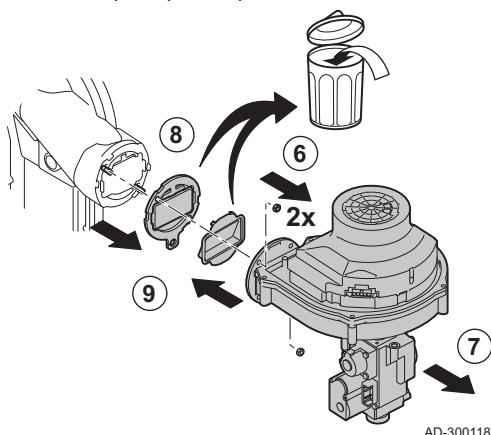
Рис.62 Отсоединение вентилятора



AD-3001178-01

1. Снять трубопровод подачи воздуха с трубы Вентури.
2. Ослабить прокладку на газовом клапане.
3. Отсоединить разъемы вентилятора (на передней и задней стороне).
4. Снять привинченный разъем с газового клапана.
5. Снять разъем электрода розжига с трансформатора розжига.

Рис.63 Проверка обратного клапана



AD-3001181-01

6. Отсоединить вентилятор.
7. Снять вентилятор вместе со газовым клапаном.
8. Проверить обратный клапан и заменить его, если обнаружена неисправность или повреждение или если комплект для технического обслуживания содержит обратный клапан.
9. Выполнить сборку в обратной последовательности.

**Внимание**

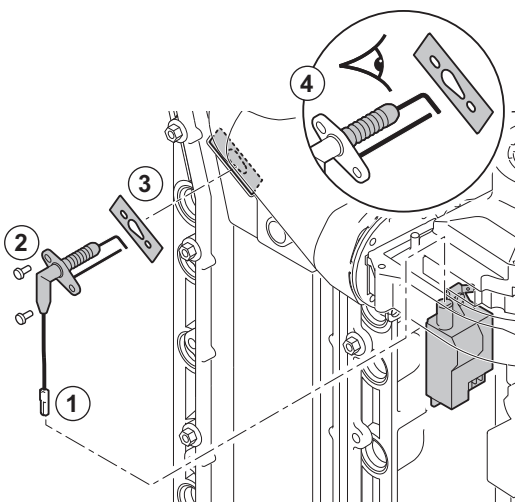
- Подключить разъем вентилятора.
- Затянуть прокладку на газовом клапане динамометрическим ключом с моментом 27,5 Н·м.
- Затянуть две гайки вентилятора динамометрическим ключом с моментом 3,8 Н·м.

9.4 Особые операции по техническому обслуживанию

При необходимости выполните особые операции по техническому обслуживанию, следуя руководству по проверке и техническому обслуживанию. Для проведения технического обслуживания выполните следующие действия.

9.4.1 Замена электрода ионизации/розжига

Рис.64 Замена электрода ионизации/розжига



AD-0000088-01

Электрод ионизации/розжига подлежит замене, если:

- Ток ионизации < 4 мкА.
- Электрод изношен или поврежден.
- Электрод входит в комплект для технического обслуживания.

1. Снимите заглушку электрода с трансформатора розжига.

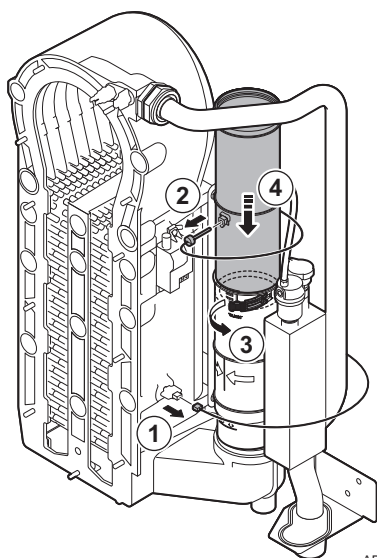
**Важная информация**

Кабель розжига закреплен на электроде и поэтому не может быть снят.

2. Отвернуть два винта.
3. Снимите весь компонент.
4. Установите новый электрод ионизации/розжига.
5. Выполнить сборку в обратном порядке.

9.4.2 Очистка коллектора для сбора конденсата

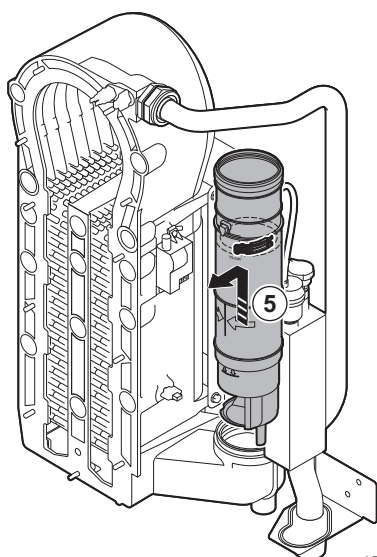
Рис.65 Открытие защёлки трубы отвода дымовых газов



AD-4000128-01

1. Снять разъем датчика температуры обратной линии.
2. Снять датчик температуры дымовых газов (при наличии)
3. Открыть защёлку на трубе отвода дымовых газов.
4. Вдавить верхнюю часть телескопической трубы отвода дымовых газов вниз до упора.

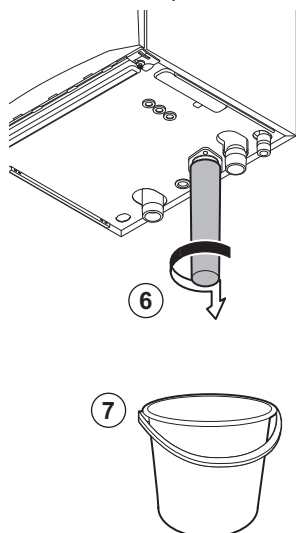
Рис.66 Снятие трубы отвода дымовых газов



AD-4000129-01

5. Вытянуть трубу отвода дымовых газов и снять её.

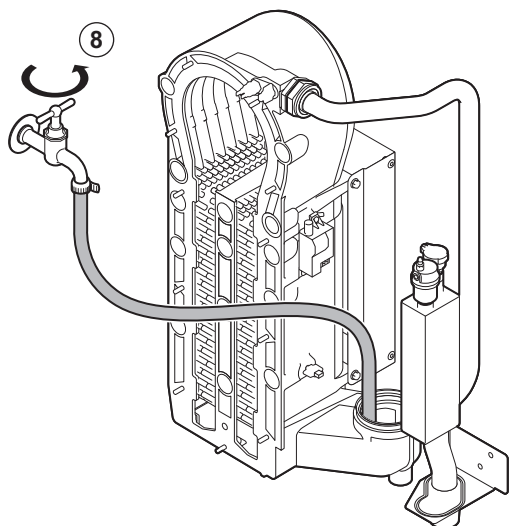
Рис.67 Снятие сифона



6. Снять сифон.
7. Установить емкость под котел.

AD-4000130-01

Рис.68 Промывка коллектора для сбора конденсата



8. Аккуратно промыть коллектор для сбора конденсата водой через отверстие отвода дымовых газов.

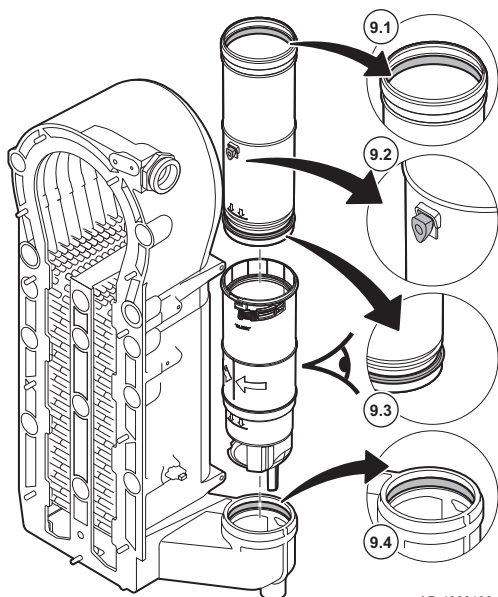


Предупреждение

При промывке не допускать попадания воды в котел.

AD-4000131-01

Рис.69 Установка новых прокладок



9. Установить новые прокладки:



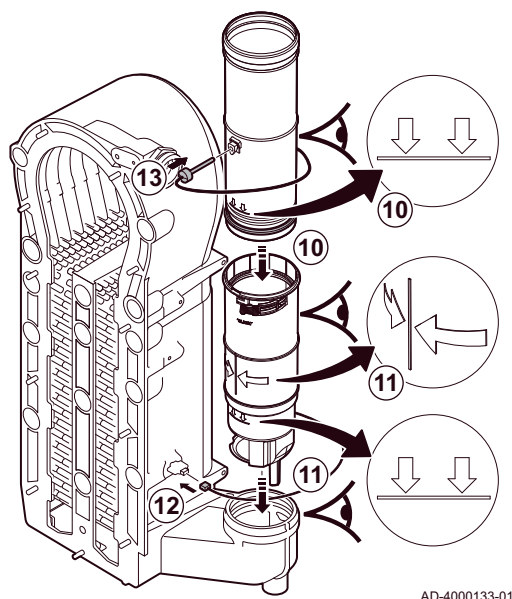
Предупреждение

Прокладку необходимо установить на уровне датчика в нижнем кольце.

- 9.1. Прокладка в верхней части отвода дымовых газов.
- 9.2. Ввод датчика дымовых газов (при наличии).
- 9.3. Прокладка в средней части отвода дымовых газов (на уровне датчика).
- 9.4. Прокладка в коллекторе для сбора конденсата.

AD-4000132-02

Рис.70 Собрать и установить трубу отвода дымовых газов



10. Установить верхнюю часть трубы дымовых газов в нижнюю часть до отметки.
11. Установить трубу отвода дымовых газов таким образом, чтобы линия между двумя стрелками была обращена вперед к коллектору для сбора конденсата до отметки.
12. Установить разъем датчика температуры обратной линии.
13. Установить датчик температуры дымовых газов (при наличии).

9.5 Заключительные работы

1. Установить все снятые детали в обратном порядке.



Внимание

Во время операций по проверке и техническому обслуживанию обязательно всегда заменять все уплотнения на снимаемых деталях.

2. Заполнить сифон водой.
3. Установить сифон на место.
4. Осторожно открыть водопроводный кран.
5. Заполнить систему отопления водой.
6. Удалить воздух из системы отопления.
7. При необходимости подпитать водой.
8. Проверить герметичность соединений для газа и воды.
9. Повторно включить котёл.
10. Выполнить автоматическое определение после замены или снятия с котла платы управления.

10 В случае неисправности

10.1 Коды ошибок

В котле есть блок управления и электронная система регулирования. Центром системы управления является микропроцессор, который контролирует и защищает котёл. В случае ошибки на дисплее отображается соответствующий код.

Таб 97 Коды ошибок отображаются на трех различных уровнях

Код	Тип	Описание
A00.00 ⁽¹⁾	Предупреждение	Котёл продолжает работать, однако необходимо найти причину предупреждения. Предупреждение может перейти в блокировку или отключение.
H00.00 ⁽¹⁾	Блокировка	После устранения причины блокировки котел автоматически запускается снова. Блокировка может привести к отключению.
E00.00 ⁽¹⁾	Отключение	Котел запускается повторно только после устранения причины отключения и ручного сброса.

(1) Первая буква указывает на тип ошибки.

Значение кода можно найти в различных таблицах кодов ошибок.

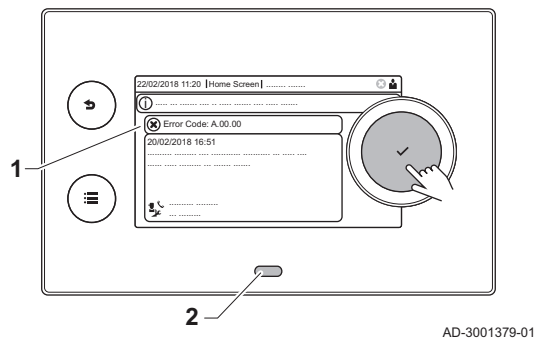


Важная информация

Код ошибки необходим для оперативного и точного поиска причины ошибки, а также для оказания поддержки De Dietrich.

10.1.1 Индикация кодов ошибок

Рис.71 Diematic Evolution



При возникновении ошибки на установке на панели управления отображается:

- 1 На дисплее отображается соответствующий код и сообщение.
- 2 Светодиод состояния на панели управления показывает:

- Постоянный зеленый = Нормальный режим работы
- Мигающий зеленый = Предупреждение
- Постоянный красный = Блокировка
- Мигающий красный = Останов

1. Для перезапуска котла нажать на клавишу ✓ и удерживать ее нажатой.
⇒ Котёл запускается повторно только после устранения причины ошибки.
2. Если код ошибки отображается повторно, устранить проблему, следуя указаниям в приведенных ниже таблицах кодов ошибок.
⇒ Код ошибки отображается до тех пор, пока проблема не будет решена.
3. Записать код ошибки, если устранить проблему не удастся.

10.1.2 Предупреждение

Таб 98 Коды предупреждения

Код	Текст на дисплее	Описание	Решение
A00.32	НаружТемпОбрыв	Обрыв датчика наружной температуры или измеренная температура ниже диапазона	Обрыв датчика наружной температуры: <ul style="list-style-type: none"> Неправильное подключение: проверить кабель и разъёмы Неправильная установка датчика: проверить, что датчик установлен правильно Датчик отсутствует. Датчик неисправен: заменить датчик
A00.33	НаружТемпКЗ	Короткое замыкание датчика наружной температуры или измеренная температура выше диапазона	Короткое замыкание датчика наружной температуры: <ul style="list-style-type: none"> Неправильное подключение: проверить кабель и разъёмы Неправильная установка датчика: проверить, что датчик установлен правильно Датчик неисправен: заменить датчик
A00.34	НаружТемпНет	Ожидаемый датчик наружной температуры не обнаружен	Датчик наружной температуры не определяется: <ul style="list-style-type: none"> Датчик комнатной температуры не подключен: Подключить датчик Датчик комнатной температуры подключен неправильно: Подключить датчик правильно
A00.42	ДавлениеВодыОтсутств	Ожидаемый датчик давления воды не обнаружен	Датчик давления воды не определяется <ul style="list-style-type: none"> Датчик давления воды не подключен: подключить датчик Датчик давления воды подключен неправильно: подключить датчик правильно
A01.23	Плохое сгорание	Плохое сгорание	Ошибка конфигурации: Пропадание пламени во время работы: <ul style="list-style-type: none"> Отсутствие тока ионизации: <ul style="list-style-type: none"> Прочистить линию подачи газа для удаления воздуха. Проверить корректное открытие газового крана. Проверить давление подачи газа. Проверить работу и настройки блока газового клапана. Проверить отсутствие блокировки забора воздуха и отвода дымовых газов. Убедиться, что продукты сгорания повторно не всасываются.
A02.06	ПредупрДавлВоды	Отображается предупреждение о давлении воды	Предупреждение о давлении воды: <ul style="list-style-type: none"> Недостаточное давление воды; проверить давление воды
A02.36	Потеря функц.платы	Отключена функциональная плата	SCB не найдена: <ul style="list-style-type: none"> Неправильное подключение: проверить кабель и разъёмы Неисправность SCB: Заменить SCB
A02.37	Потеря некрит.платы	Отключена плата, не имеющая критической важности	SCB не найдена: <ul style="list-style-type: none"> Неправильное подключение: проверить кабель и разъёмы Неисправность SCB: Заменить SCB
A02.45	ПолнМатрСвязCAN	Full Can Connection Matrix	SCB не найдена: <ul style="list-style-type: none"> Выполнить автоматическое обнаружение
A02.46	ПолнУпрCAN-платой	Full Can Device Administration	SCB не найдена: <ul style="list-style-type: none"> Выполнить автоматическое обнаружение

Код	Текст на дисплее	Описание	Решение
A02.48	ОшибКонфГрФункц	Ошибка конфигурации групп функций	SCB не найдена: <ul style="list-style-type: none"> Выполнить автоматическое обнаружение
A02.49	Ошибка иниц.узла	Ошибка инициализации узла	SCB не найдена: <ul style="list-style-type: none"> Выполнить автоматическое обнаружение
A02.55	Сер.№ неправ./отсут.	Неправильный серийный номер платы или он отсутствует	Обратиться к своему поставщику.
A02.69	Актив. режим обтекан	Активен режим обтекания	Обратиться к своему поставщику.
A02.76	Переполнение памяти	Область памяти, зарезервированная для пользов. параметров, заполнена. Изменения польз. невозможны	Ошибка конфигурации: <ul style="list-style-type: none"> Выполнить сброс CN1 и CN2 Неисправность CSU: Заменить CSU Заменить CU-GH
A08.02	Истекло время душа	Время, зарезервированное для душа, истекло	Настроить параметр DP357 в соответствии с необходимым временем для принятия душа.
A10.33	ДтчГВСВерх3ДОбрыв	Обрыв датчика температуры в верхней части водонагревателя для ГВС зоны ГВС	Обрыв верхнего датчика температуры горячей санитарно-технической воды: <ul style="list-style-type: none"> Неправильное подключение: проверить кабель и разъёмы Неправильная установка датчика: проверить, что датчик установлен правильно Датчик отсутствует. Датчик неисправен: заменить датчик
A10.34	ДтчГВСВерх3DK3	Короткое замыкание датчика температуры в верхней части водонагревателя для ГВС зоны ГВС	Короткое замыкание верхнего датчика температуры горячей санитарно-технической воды: <ul style="list-style-type: none"> Неправильное подключение: проверить кабель и разъёмы Неправильная установка датчика: проверить, что датчик установлен правильно Датчик неисправен: заменить датчик
A10.45	КомнТемпЗонАНет	Измерение комнатной температуры зоны А отсутствует	Датчик комнатной температуры зоны А не обнаружен: <ul style="list-style-type: none"> Датчик комнатной температуры не подключен: подключить датчик Датчик комнатной температуры подключен неправильно: подключить датчик правильно Датчик неисправен: заменить датчик
A10.46	КомнТемпЗонВНет	Измерение комнатной температуры зоны В отсутствует	Датчик комнатной температуры зоны В не обнаружен: <ul style="list-style-type: none"> Датчик комнатной температуры не подключен: подключить датчик Датчик комнатной температуры подключен неправильно: подключить датчик правильно Датчик неисправен: заменить датчик
A10.47	КомнТемпЗонСНет	Измерение комнатной температуры зоны С отсутствует	Датчик комнатной температуры зоны С не обнаружен: <ul style="list-style-type: none"> Датчик комнатной температуры не подключен: подключить датчик Датчик комнатной температуры подключен неправильно: подключить датчик правильно Датчик неисправен: заменить датчик
A10.50	ТемпГВСВерхЗонD Нет	Датчик температуры в верхней части водонагревателя для зоны ГВС не обнаружен	Датчик температуры горячей санитарно-технической воды зоны ГВС не обнаружен: <ul style="list-style-type: none"> Датчик температуры горячей санитарно-технической воды не подключен: подключить датчик Датчик температуры горячей санитарно-технической воды подключен неправильно: подключить датчик правильно Датчик неисправен: заменить датчик

Код	Текст на дисплее	Описание	Решение
A10.54	Темп.зоныГВС отсут.	Датчик температуры зоны ГВС отсутствует	Датчик температуры зоны ГВС не обнаружен : <ul style="list-style-type: none"> • Датчик температуры не подключен: подключить датчик • Датчик температуры подключен неправильно: подключить датчик правильно • Датчик неисправен: заменить датчик
A10.56	ТемпГВСЗонаАUX Отсут	Датчик температуры ГВС зоны АUX не обнаружен	Датчик температуры горячей санитарно-технической воды зоны АUX не обнаружен : <ul style="list-style-type: none"> • Датчик температуры горячей санитарно-технической воды не подключен: подключить датчик • Датчик температуры горячей санитарно-технической воды подключен неправильно: подключить датчик правильно • Датчик неисправен: заменить датчик

10.1.3 Блокировка

Таб 99 Коды блокировки

Код	Текст на дисплее	Описание	Решение
H00.69	ТемпБуфБакаОбрыв	Обрыв датчика температуры буферного бака или измеренная температура ниже диапазона	Обрыв датчика температуры буферного бака: <ul style="list-style-type: none"> • Неправильное подключение: проверить кабель и разъёмы • Неправильная установка датчика: проверить, что датчик установлен правильно • Датчик отсутствует. • Датчик неисправен: заменить датчик
H00.70	ТемпБуфБакаКЗ	Короткое замыкание датчика температуры буферного бака или измеренная температура выше диапазона	Короткое замыкание датчика температуры буферного бака: <ul style="list-style-type: none"> • Неправильное подключение: проверить кабель и разъёмы • Неправильная установка датчика: проверить, что датчик установлен правильно • Датчик неисправен: заменить датчик
H00.71	ТемпБуфБакаВерхОбрыв	Обрыв датчика температуры в верхней части буферного бака или измеренная температура ниже диапазона	Обрыв верхнего датчика температуры буферного бака: <ul style="list-style-type: none"> • Неправильное подключение: проверить кабель и разъёмы • Неправильная установка датчика: проверить, что датчик установлен правильно • Датчик отсутствует. • Датчик неисправен: заменить датчик
H00.72	ТемпБуфБакаВерхКЗ	Короткое замыкание датчика темп. в верхней части буферного бака или измеренная темп. выше диапазона	Короткое замыкание верхнего датчика температуры буферного бака: <ul style="list-style-type: none"> • Неправильное подключение: проверить кабель и разъёмы • Неправильная установка датчика: проверить, что датчик установлен правильно • Датчик неисправен: заменить датчик
H00.74	ТемпБуфБакаНет	Ожидаемый датчик температуры буферного бака не обнаружен	Датчик температуры буферного бака не обнаружен: <ul style="list-style-type: none"> • Датчик температуры буферного бака не подключен: Подключить датчик • Датчик температуры буферного бака подключен неправильно: Подключить датчик правильно • Датчик неисправен: заменить датчик

Код	Текст на дисплее	Описание	Решение
H00.75	ТемпБуфБакаВерхНет	Ожидаемый датчик температуры в верхней части буферного бака не обнаружен	Верхний датчик температуры буферного бака не обнаружен: <ul style="list-style-type: none"> Верхний датчик температуры буферного бака не подключен: Подключить датчик Верхний датчик температуры буферного бака подключен неправильно: Подключить датчик правильно
H00.76	ТемпКаскПодЛинОбрыв	Обрыв датчика температуры подающей линии каскада или измеренная температура ниже диапазона	Обрыв датчика температуры подающей линии каскада: <ul style="list-style-type: none"> Неправильное подключение: проверить кабель и разъёмы Неправильная установка датчика: проверить, что датчик установлен правильно Датчик отсутствует. Датчик неисправен: заменить датчик
H00.77	ТемпКаскПодЛинКЗ	Короткое замыкание датчика темп. подающей линии каскада или измеренная температура выше диапазона	Короткое замыкание датчика температуры подающей линии каскада: <ul style="list-style-type: none"> Неправильное подключение: проверить кабель и разъёмы Неправильная установка датчика: проверить, что датчик установлен правильно Датчик неисправен: заменить датчик
H00.78	ТемпКаскПодЛинНет	Ожидаемый датчик температуры подающей линии каскада не обнаружен	Датчик температуры подающей линии каскада не обнаружен: <ul style="list-style-type: none"> Датчик температуры подающей линии каскада не подключен: Подключить датчик Датчик температуры подающей линии каскада подключен неправильно: Подключить датчик правильно Датчик неисправен: заменить датчик
H00.81	КомнТемпНет	Ожидаемый датчик комнатной температуры не обнаружен	Датчик комнатной температуры не обнаружен <ul style="list-style-type: none"> Датчик комнатной температуры не подключен: Подключить датчик Датчик комнатной температуры подключен неправильно: Подключить датчик правильно
H01.00	Ошибка связи	Возникла ошибка связи	Ошибка связи с платой безопасности: <ul style="list-style-type: none"> Перезапустить котёл Заменить CU-GH
H01.05	МаксРазнТПод/ТОбр	Макс. разность между температурой подающей и обратной линий	Превышена максимальная разница температуры между подающей и обратной линией: <ul style="list-style-type: none"> Отсутствующий или недостаточный расход: <ul style="list-style-type: none"> Проверить расход (направление, насос, клапаны) Проверить давление воды Убедиться в чистоте теплообменника. Ошибка датчика: <ul style="list-style-type: none"> Проверить правильную работу датчиков Убедиться, что датчик установлен правильно.

Код	Текст на дисплее	Описание	Решение
H01.08	Уров3ГрадТемпОтопл	Превышен уровень 3 градиента макс. темпер. отопления	<p>Превышено максимальное увеличение температуры теплообменника:</p> <ul style="list-style-type: none"> Отсутствующий или недостаточный расход: <ul style="list-style-type: none"> Проверить циркуляцию (направление, насос, клапаны) Проверить давление воды Убедиться в том, что теплообменник чист Убедиться, что из системы отопления правильно удалён воздух. Ошибка датчика: <ul style="list-style-type: none"> Проверить правильную работу датчиков Убедиться, что датчик установлен правильно.
H01.14	МаксТемпПодЛин	Температура подающей линии превысила макс. рабочее значение	<p>Показания датчика температуры подающей линии за пределами рабочего диапазона:</p> <ul style="list-style-type: none"> Неправильное подключение: проверить кабель и разъёмы Отсутствующий или недостаточный расход: <ul style="list-style-type: none"> Проверить циркуляцию (направление, насос, клапаны) Проверить давление воды Проверить, что теплообменник чистый
H01.15	МаксТемпДымГаз	Температура дымовых газов превысила макс. рабочее значение	<p>Превышена максимальная температура дымовых газов:</p> <ul style="list-style-type: none"> Проверить систему отвода дымовых газов Проверить теплообменник и убедиться, что сторона дымовых газов не засорена. Датчик неисправен: заменить датчик
H02.00	Выполн.сброс	Выполняется сброс	<p>Процедура сброса активна:</p> <ul style="list-style-type: none"> Действия не требуются
H02.02	Ожид.номера конфиг.	Ожидание номера конфигурации	<p>Ошибка конфигурации или неизвестный номер конфигурации:</p> <ul style="list-style-type: none"> Выполнить сброс CN1 и CN2
H02.03	Ошибка конфиг.	Ошибка конфигурации	<p>Ошибка конфигурации или неизвестный номер конфигурации:</p> <ul style="list-style-type: none"> Выполнить сброс CN1 и CN2
H02.04	Ошибка параметра	Ошибка параметра	<p>Неправильные заводские настройки:</p> <ul style="list-style-type: none"> Неправильные параметры: <ul style="list-style-type: none"> Перезапустить котёл Выполнить сброс CN1 и CN2 Заменить электронную плату CU-GH
H02.05	НесоотвCSU_CU	CSU не соответствует типу блока управления CU	<p>Ошибка конфигурации:</p> <ul style="list-style-type: none"> Выполнить сброс CN1 и CN2
H02.09	Частич. блокировка	Распознана частичная блокировка платы	<p>Срабатывание входа блокировки или включение защиты от замерзания:</p> <ul style="list-style-type: none"> Внешняя причина: устранить внешнюю причину Неправильно заданные параметры: проверить параметры Неправильное подключение: проверить подключение

Код	Текст на дисплее	Описание	Решение
H02.10	Полная блокировка	Распознана полная блокировка платы	Срабатывание входа блокировки (без защиты от замерзания): <ul style="list-style-type: none"> Внешняя причина: устранить внешнюю причину Неправильно заданные параметры: проверить параметры Неправильное подключение: проверить подключение
H02.12	Сигнал разблокировки	Вход сигнала разблокировки блока управления CU из внешней платы	Истекло время ожидания сигнала разблокировки: <ul style="list-style-type: none"> Внешняя причина: устранить внешнюю причину Неправильно заданные параметры: проверить параметры Неправильное подключение: проверить подключение
H02.16	ВнутрТаймаутCSU	Внутренний таймаут CSU	Ошибка конфигурации: <ul style="list-style-type: none"> Выполнить сброс CN1 и CN2 Заменить PCB
H02.36	Потеря функц.платы	Отключена функциональная плата	Ошибка связи с электронной платой SCB: <ul style="list-style-type: none"> Плохое соединение с шиной: проверить разводку. Нет электронной платы: подключить электронную плату или восстановить из памяти при помощи автораспознавания.
H02.40	Функция недоступна	Функция недоступна	Обратиться к поставщику
H02.45	ПолнМатрСвязCAN	Full Can Connection Matrix	SCB не найдена: <ul style="list-style-type: none"> Выполнить автоматическое обнаружение
H02.46	ПолнУпрCAN-платой	Full Can Device Administration	SCB не найдена: <ul style="list-style-type: none"> Выполнить автоматическое обнаружение
H02.47	ОшибСвязГрФункц	Ошибка подключения групп функций	Функциональная группа не найдена: <ul style="list-style-type: none"> Выполнить автоматическое обнаружение Перезапустить котёл Заменить CU-GH
H02.48	ОшибКонфГрФункц	Ошибка конфигурации групп функций	SCB не найдена: <ul style="list-style-type: none"> Выполнить автоматическое обнаружение
H02.49	Ошибка иниц.узла	Ошибка инициализации узла	SCB не найдена: <ul style="list-style-type: none"> Выполнить автоматическое обнаружение
H02.55	Сер.№ неправ./отсут.	Неправильный серийный номер платы или он отсутствует	Заменить электронную плату CU-GH
H02.61	Неподдерж. функция	Зона А не поддерживает выбранную функцию	Неправильная или несовместимая с этим контуром настройка функции зоны А : <ul style="list-style-type: none"> Проверить настройку параметра CP020.
H02.62	Неподдерж. функция	Зона В не поддерживает выбранную функцию	Неправильная или несовместимая с этим контуром настройка функции зоны В : <ul style="list-style-type: none"> Проверить настройку параметра CP021.
H02.63	Неподдерж. функция	Зона С не поддерживает выбранную функцию	Неправильная или несовместимая с этим контуром настройка функции зоны С : <ul style="list-style-type: none"> Проверить настройку параметра CP023.
H02.64	Неподдерж. функция	Зона D не поддерживает выбранную функцию	Зона С – неправильная или несовместимая с этим контуром настройка функции (DHW): <ul style="list-style-type: none"> Проверить настройку параметра CP022.
H02.65	Неподдерж. функция	Зона Е не поддерживает выбранную функцию	Зона Е – неправильная или несовместимая с этим контуром настройка функции (AUX): <ul style="list-style-type: none"> Проверить настройку параметра CP024.

Код	Текст на дисплее	Описание	Решение
H02.66	ЗащОтКоррНеПодкл	Система защиты от коррозии (TAS) водонагревателя для ГВС не подключена	Анод для защиты от коррозии (TAS) не обнаружен: <ul style="list-style-type: none"> Анод не подключен: Подключить анод Анод подключен неправильно: Подключить анод правильно
H02.67	КоротЗамыкСистемы TAS	Короткое замыкание системы защиты от коррозии (TAS) водонагревателя для ГВС	Короткое замыкание или отсутствие анода для защиты от коррозии (TAS): <ul style="list-style-type: none"> Неправильное подключение: проверить кабель и разъёмы Неправильная установка датчика: проверить, что датчик установлен правильно Датчик неисправен: заменить датчик
H02.70	ОшибПровРекупТепл	Ошибка проверки внешнего модуля рекуперации тепла	Проверить внешнюю систему рекуперации тепла.
H02.79	ПотерОборудШиныS	Отсутствует оборудование на системной шине (каскаде).	Разъёмы S-Bus устройства отсутствуют: <ul style="list-style-type: none"> Неправильное подключение: проверить кабель и разъёмы Неправильная установка разъёмов: проверить, что разъёмы установлены правильно Оконечные разъёмы (с резистором) отсутствуют или неправильно подключены: проверить кабель и разъёмы Проверить, включены ли подсоединенные устройства
H03.00	Ошибка параметра	Параметры безопасности уровней 2, 3, 4 некорректны или отсутствуют	Ошибка параметра: плата безопасности <ul style="list-style-type: none"> Перезапустить котёл Заменить CU-GH
H03.01	ОшДаннБлокУпрПред Уст	Блок безопасности GVC не получил корректных данных с блока управления CU	Ошибка связи с CU-GH: <ul style="list-style-type: none"> Перезапустить котёл
H03.02	РаспознОтсутПламя	Измеренный ток ионизации ниже установленного предела	Пропадание пламени во время работы: <ul style="list-style-type: none"> Отсутствие тока ионизации: <ul style="list-style-type: none"> Удалите воздух из газопровода Убедитесь, что газовый кран открыт Проверьте давление подачи газа Проверьте работу и настройку блока газового клапана Убедитесь, что трубопроводы подачи воздуха и выход дымовых газов не закрыты Убедитесь, что дымовые газы повторно не всасываются
H03.05	Внутр. блокировка	Внутренняя блокировка блока безопасности GVC	Ошибка платы безопасности: <ul style="list-style-type: none"> Перезапустить котёл Заменить CU-GH
H03.17	Пров. безопасности	Периодический запуск проверки безопасности	<ul style="list-style-type: none"> Перезапустить котёл Заменить CU-GH
H10.00	ТемпПодЛинЗонаА Обрыв	Обрыв датчика температуры подающей линии зоны А	Обрыв датчика температуры подающей линии зоны А: <ul style="list-style-type: none"> Неправильное подключение: проверить кабель и разъёмы Неправильная установка датчика: проверить, что датчик установлен правильно Датчик отсутствует. Датчик неисправен: заменить датчик

Код	Текст на дисплее	Описание	Решение
H10.01	ТемпПодЛинЗонАКЗ	Короткое замыкание датчика температуры подающей линии зоны А	Короткое замыкание датчика температуры подающей линии зоны А: <ul style="list-style-type: none"> Неправильное подключение: проверить кабель и разъёмы Неправильная установка датчика: проверить, что датчик установлен правильно Датчик неисправен: заменить датчик
H10.02	ТемпГВСЗонАОбрыв	Обрыв датчика ГВС зоны А	Обрыв датчика температуры горячей санитарно-технической воды зоны А: <ul style="list-style-type: none"> Неправильное подключение: проверить кабель и разъёмы Неправильная установка датчика: проверить, что датчик установлен правильно Датчик отсутствует. Датчик неисправен: заменить датчик
H10.03	ТемпГВСЗонАКЗ	Короткое замыкание датчика ГВС зоны А	Короткое замыкание датчика температуры горячей санитарно-технической воды зоны А: <ul style="list-style-type: none"> Неправильное подключение: проверить кабель и разъёмы Неправильная установка датчика: проверить, что датчик установлен правильно Датчик неисправен: заменить датчик Если вместо датчика используется термостат: параметр CP500 должен иметь значение Выкл. (=отключен)
H10.04	ТемпБасЗонАОбрыв	Обрыв датчика температуры бассейна зоны А	Обрыв датчика температуры бассейна А: <ul style="list-style-type: none"> Неправильное подключение: проверить кабель и разъёмы Неправильная установка датчика: проверить, что датчик установлен правильно Датчик отсутствует. Датчик неисправен: заменить датчик
H10.05	ТемпБасЗонАКЗ	Короткое замыкание датчика температуры бассейна зоны А	Короткое замыкание датчика температуры бассейна зоны А: <ul style="list-style-type: none"> Неправильное подключение: проверить кабель и разъёмы Неправильная установка датчика: проверить, что датчик установлен правильно Датчик неисправен: заменить датчик
H10.09	ТемпПодЛинЗонВ Обрыв	Обрыв датчика температуры подающей линии зоны В	Обрыв датчика температуры подающей линии зоны В: <ul style="list-style-type: none"> Неправильное подключение: проверить кабель и разъёмы Неправильная установка датчика: проверить, что датчик установлен правильно Датчик отсутствует. Датчик неисправен: заменить датчик
H10.10	ТемпПодЛинЗонВКЗ	Короткое замыкание датчика температуры подающей линии зоны В	Короткое замыкание датчика температуры подающей линии зоны В: <ul style="list-style-type: none"> Неправильное подключение: проверить кабель и разъёмы Неправильная установка датчика: проверить, что датчик установлен правильно Датчик неисправен: заменить датчик

Код	Текст на дисплее	Описание	Решение
H10.11	ТемпГВСЗонВОбрыв	Обрыв датчика ГВС зоны В	Обрыв датчика температуры горячей санитарно-технической воды зоны В: <ul style="list-style-type: none"> Неправильное подключение: проверить кабель и разъёмы Неправильная установка датчика: проверить, что датчик установлен правильно Датчик отсутствует. Датчик неисправен: заменить датчик
H10.12	ТемпГВСЗонВКЗ	Короткое замыкание датчика ГВС зоны В	Короткое замыкание датчика температуры горячей санитарно-технической воды зоны В: <ul style="list-style-type: none"> Неправильное подключение: проверить кабель и разъёмы Неправильная установка датчика: проверить, что датчик установлен правильно Датчик неисправен: заменить датчик Если вместо датчика используется термостат: параметр CP501 должен иметь значение Выкл. (=отключен)
H10.13	ТемпБасЗонВОбрыв	Обрыв датчика температуры бассейна зоны В	Обрыв датчика температуры бассейна В: <ul style="list-style-type: none"> Неправильное подключение: проверить кабель и разъёмы Неправильная установка датчика: проверить, что датчик установлен правильно Датчик отсутствует. Датчик неисправен: заменить датчик
H10.14	ТемпБасЗонВКЗ	Короткое замыкание датчика температуры бассейна зоны В	Короткое замыкание датчика температуры бассейна зоны В: <ul style="list-style-type: none"> Неправильное подключение: проверить кабель и разъёмы Неправильная установка датчика: проверить, что датчик установлен правильно Датчик неисправен: заменить датчик
H10.18	ТемпПодЛинЗонС Обрыв	Обрыв датчика температуры подающей линии зоны С	Обрыв датчика температуры подающей линии зоны С: <ul style="list-style-type: none"> Неправильное подключение: проверить кабель и разъёмы Неправильная установка датчика: проверить, что датчик установлен правильно Датчик отсутствует. Датчик неисправен: заменить датчик
H10.19	ТемпПодЛинЗонСКЗ	Короткое замыкание датчика температуры подающей линии зоны С	Короткое замыкание датчика температуры подающей линии зоны С: <ul style="list-style-type: none"> Неправильное подключение: проверить кабель и разъёмы Неправильная установка датчика: проверить, что датчик установлен правильно Датчик неисправен: заменить датчик
H10.20	ТемпГВСЗонСОбрыв	Обрыв датчика ГВС зоны С	Обрыв датчика температуры горячей санитарно-технической воды зоны С: <ul style="list-style-type: none"> Неправильное подключение: проверить кабель и разъёмы Неправильная установка датчика: проверить, что датчик установлен правильно Датчик отсутствует. Датчик неисправен: заменить датчик

Код	Текст на дисплее	Описание	Решение
H10.21	ТемпГВСЗонСКЗ	Короткое замыкание датчика ГВС зоны С	Короткое замыкание датчика температуры горячей санитарно-технической воды зоны С: <ul style="list-style-type: none"> Неправильное подключение: проверить кабель и разъёмы Неправильная установка датчика: проверить, что датчик установлен правильно Датчик неисправен: заменить датчик Если вместо датчика используется термостат: параметр CP503 должен иметь значение Выкл. (=отключен)
H10.22	ТемпБасЗонСОбрыв	Обрыв датчика температуры бассейна зоны С	Обрыв датчика температуры бассейна С: <ul style="list-style-type: none"> Неправильное подключение: проверить кабель и разъёмы Неправильная установка датчика: проверить, что датчик установлен правильно Датчик отсутствует. Датчик неисправен: заменить датчик
H10.23	ТемпБасЗонСКЗ	Короткое замыкание датчика температуры бассейна зоны С	Короткое замыкание датчика температуры бассейна зоны С: <ul style="list-style-type: none"> Неправильное подключение: проверить кабель и разъёмы Неправильная установка датчика: проверить, что датчик установлен правильно Датчик неисправен: заменить датчик
H10.27	ТемпПодЗонГВСОбрыв	Датчик температуры подающей линии, зона ГВС, обрыв	Обрыв датчика температуры подающей линии зоны DHW: <ul style="list-style-type: none"> Неправильное подключение: проверить кабель и разъёмы Неправильная установка датчика: проверить, что датчик установлен правильно Датчик отсутствует. Датчик неисправен: заменить датчик
H10.28	ДатчЗонаГВСвКЗ	Датчик температуры подающей линии, зона ГВС, короткое замыкание	Короткое замыкание датчика температуры подающей линии зоны DHW: <ul style="list-style-type: none"> Неправильное подключение: проверить кабель и разъёмы Неправильная установка датчика: проверить, что датчик установлен правильно Датчик неисправен: заменить датчик
H10.29	ДатчЗоныГВСОбрыв	Датчик температуры в зоне ГВС, обрыв	Обрыв датчика температуры горячей санитарно-технической воды зоны DHW: <ul style="list-style-type: none"> Неправильное подключение: проверить кабель и разъёмы Неправильная установка датчика: проверить, что датчик установлен правильно Датчик отсутствует. Датчик неисправен: заменить датчик
H10.30	ДатчТемпГВСвКЗ	Короткое замыкание датчика температуры ГВС зоны ГВС	Короткое замыкание датчика температуры горячей санитарно-технической воды зоны DHW: <ul style="list-style-type: none"> Неправильное подключение: проверить кабель и разъёмы Неправильная установка датчика: проверить, что датчик установлен правильно Датчик неисправен: заменить датчик Если вместо датчика используется термостат: параметр CP502 должен иметь значение Выкл. (=отключен)

Код	Текст на дисплее	Описание	Решение
H10.36	Датч.зоны AUX, обрыв	Датчик температуры подающей линии, зона AUX, обрыв	Обрыв датчика температуры подающей линии зоны AUX: <ul style="list-style-type: none"> Неправильное подключение: проверить кабель и разъёмы Неправильная установка датчика: проверить, что датчик установлен правильно Датчик отсутствует. Датчик неисправен: заменить датчик
H10.37	ДатчЗонаГВСвКЗ	Короткое замыкание датчика температуры подающей линии, зона AUX	Короткое замыкание датчика температуры подающей линии зоны AUX: <ul style="list-style-type: none"> Неправильное подключение: проверить кабель и разъёмы Неправильная установка датчика: проверить, что датчик установлен правильно Датчик неисправен: заменить датчик
H10.38	ТемпГВСЗонГВСОбрыв	Обрыв датчика температуры ГВС зоны AUX	Обрыв датчика температуры горячей санитарно-технической воды зоны AUX: <ul style="list-style-type: none"> Неправильное подключение: проверить кабель и разъёмы Неправильная установка датчика: проверить, что датчик установлен правильно Датчик отсутствует. Датчик неисправен: заменить датчик
H10.39	ДатчЗонаГВСвКЗ	Короткое замыкание датчика температуры ГВС зоны AUX	Короткое замыкание датчика температуры горячей санитарно-технической воды зоны AUX: <ul style="list-style-type: none"> Неправильное подключение: проверить кабель и разъёмы Неправильная установка датчика: проверить, что датчик установлен правильно Датчик неисправен: заменить датчик Если вместо датчика используется термостат: параметр CP504 должен иметь значение Выкл. (=отключен)

10.1.4 Отключение

Таб 100 Коды отключения

Код	Текст на дисплее	Описание	Решение
E00.04	ТемпОбрЛинОбрыв	Обрыв датчика температуры обратной линии или измеренная температура ниже диапазона	Обрыв датчика температуры обратной линии: <ul style="list-style-type: none"> Неправильное подключение: проверить кабель и разъёмы Неправильная установка датчика: проверить, что датчик установлен правильно Датчик неисправен: заменить датчик
E00.05	ТемпОбрЛинКЗ	Короткое замыкание датчика температуры обратной линии или измеренная температура выше диапазона	Короткое замыкание датчика температуры обратной линии: <ul style="list-style-type: none"> Неправильное подключение: проверить кабель и разъёмы Неправильная установка датчика: проверить, что датчик установлен правильно Датчик неисправен: заменить датчик
E00.06	ДатчТемпОбрЛинОбрыв	Ожидаемый датчик температуры обратной линии не обнаружен	Нет подключения к датчику температуры обратной линии: <ul style="list-style-type: none"> Плохое соединение: проверить разводку и разъёмы. Датчик неисправен: заменить датчик

Код	Текст на дисплее	Описание	Решение
E00.07	Слиш Больш Разн Темп Обр	Слишком большая разность температуры воды в обратной линии	Слишком большая разница между температурой подающей линии и температурой обратной линии: <ul style="list-style-type: none"> Нет циркуляции: <ul style="list-style-type: none"> Удалить воздух из отопительной установки Проверить давление воды При наличии: проверить настройку параметра типа котла Проверить циркуляцию (направление, насос, клапаны) Убедиться в правильной работе циркуляционного насоса Убедиться в чистоте теплообменника. Датчик не подключен или подключен неправильно <ul style="list-style-type: none"> Проверить правильную работу датчиков Убедиться, что датчик установлен правильно. Неисправный датчик: в случае необходимости заменить датчик
E00.16	Датчик ГВС обрыв	Обрыв датчика водонагревателя для ГВС или измеренная температура ниже диапазона	Обрыв датчика водонагревателя: <ul style="list-style-type: none"> Неправильное подключение: проверить кабель и разъёмы Датчик неисправен: заменить датчик
E00.17	Датчик ГВС КЗ	Короткое замыкание датчика водонагревателя для ГВС или измеренная температура выше диапазона	Короткое замыкание датчика водонагревателя: <ul style="list-style-type: none"> Неправильное подключение: проверить кабель и разъёмы Датчик неисправен: заменить датчик
E01.04	5Ошиб Потери Плам	Ошибка потери пламени - 5 раз	Пропадание пламени 5 раз: <ul style="list-style-type: none"> Удалить воздух из газопровода Проверить, что газовый кран открыт Проверить давление подачи газа Проверить работу и настройку газового клапана Проверить, что трубопроводы подачи воздуха и отвода дымовых газов не перекрыты Убедитесь, что дымовые газы повторно не всасываются
E01.11	Вентил. вне диапоз.	Скорость вращения вентилятора за пределами нормального рабочего диапазона	Неисправность вентилятора: <ul style="list-style-type: none"> Плохое соединение: проверить разводку и разъёмы. Неисправен вентилятор: заменить вентилятор Вентилятор работает тогда, когда должен быть выключен: проверить избыточную тягу дымовой трубы
E01.12	Обрат Выше Под	Температура обратной линии больше температуры подающей линии	Подающая и обратная линия перепутаны: <ul style="list-style-type: none"> Неправильное подключение: проверить кабель и разъёмы Циркуляция воды в неправильном направлении: проверить циркуляцию (направление, насос, клапаны) Неправильная установка датчика: проверить, что датчик установлен правильно Неправильная работа датчика: проверить сопротивление датчика Датчик неисправен: заменить датчик

Код	Текст на дисплее	Описание	Решение
E01.24	Ошибка сгорания	Возникло несколько ошибок сгорания за 24 часа	Низкий ток ионизации: <ul style="list-style-type: none"> Продуть подающий газопровод для удаления воздуха. Убедиться, что газовый кран полностью открыт. Проверить давление подачи газа. Проверить работу и настройки газового клапана. Убедиться, что трубопроводы подачи воздуха и отвода дымовых газов не перекрыты. Убедиться, что дымовые газы повторно не всасываются.
E02.13	Вход блокировки	Вход блокировки блока управления CU из внешней платы	Вход блокировки активен: <ul style="list-style-type: none"> Внешняя причина: устраните внешнюю причину Неверные параметры: проверьте параметры
E02.15	ВнешТаймаутCSU	Внешний таймаут CSU	Тайм-аут CSU: <ul style="list-style-type: none"> Неправильное подключение: проверить кабель и разъёмы Неисправность CSU: Заменить CSU
E02.17	ТаймаутСвязБлБез	Превышено время ожидания ответа блока безопасности GVC	Ошибка связи с платой безопасности: <ul style="list-style-type: none"> Перезапустить котёл Заменить CU-GH
E02.35	Потеря платы безоп.	Отключена плата, критически важная для безопасности	Ошибка связи <ul style="list-style-type: none"> Выполнить автоматическое обнаружение
E02.47	ОшибСвязГрФункц	Ошибка подключения групп функций	Функциональная группа не найдена: <ul style="list-style-type: none"> Выполнить автоматическое обнаружение Перезапустить котёл Заменить CU-GH
E04.00	Ошибка параметра	Параметры безопасности уровня 5 некорректны или отсутствуют	Заменить CU-GH.
E04.01	ТемпПодЛинКЗ	Короткое замыкание датчика температуры подающей линии или измеренная температура выше диапазона	Короткое замыкание датчика температуры подающей линии: <ul style="list-style-type: none"> Неправильное подключение: проверить кабель и разъёмы Неправильная установка датчика: проверить, что датчик установлен правильно Датчик неисправен: заменить датчик
E04.02	ТемпПодЛинОбрыв	Обрыв датчика температуры подающей линии или измеренная температура ниже диапазона	Обрыв датчика температуры подающей линии: <ul style="list-style-type: none"> Неправильное подключение: проверить кабель и разъёмы Датчик неисправен: заменить датчик
E04.03	МаксТемпПодЛинии	Измеренная температура подающей линии выше безопасного предела	Отсутствующий или недостаточный расход: <ul style="list-style-type: none"> Проверьте циркуляцию (направление, насос, клапаны) Проверьте давление воды Убедиться в чистоте теплообменника.
E04.07	ДатчТемпПодЛин	Обнаружено отклонение датчика 1 подающей линии и датчика 2 подающей линии	Отклонение датчика температуры подающей линии: <ul style="list-style-type: none"> Неправильное подключение: проверить подключение Датчик неисправен: заменить датчик

Код	Текст на дисплее	Описание	Решение
E04.10	Неудачный запуск	Обнаружено 5 неудачных запусков горелки	<p>Пять неудачных запусков горелки:</p> <ul style="list-style-type: none"> • Отсутствие запальной искры: <ul style="list-style-type: none"> - Проверить кабель между CU-GH и трансформатором розжига - Проверить электрод ионизации/розжига - Проверить замыкание на заземление - Проверить состояние поверхности горелки - Проверить заземление - Заменить CU-GH • Наличие искр при розжиге, но без образования пламени: <ul style="list-style-type: none"> - Выполнить продувку газопровода, чтобы удалить из него воздух - Проверить, что трубопроводы подачи воздуха и отвода дымовых газов не перекрыты - Проверить, что газовый кран открыт - Проверить давление подачи газа - Проверить работу и настройку газового клапана - Проверить кабель газового клапана - Заменить CU-GH • Пламя присутствует, но произошел сбой ионизации или она не происходит не должным образом: <ul style="list-style-type: none"> - Проверить, что газовый кран открыт - Проверить давление подачи газа - Проверить электрод ионизации/розжига - Проверить заземление - Проверить кабель электрода ионизации/розжига.
E04.12	Отсут. Пламени	Обнаружено отсутствие пламени перед запуском горелки	<p>Паразитное пламя:</p> <ul style="list-style-type: none"> • Горелка остается раскаленной: Настроить O₂ • Ток ионизации измерен, однако пламя отсутствует: проверить электрод ионизации/розжига • Неисправен газовый клапан: заменить газовый клапан • Неисправен трансформатор розжига: заменить трансформатор розжига
E04.13	Вентилятор	Скорость вращения вентилятора за пределами нормального рабочего диапазона	<p>Неисправность вентилятора:</p> <ul style="list-style-type: none"> • Неправильное подключение: проверить кабель и разъёмы. • Вентилятор работает, хотя он должен быть выключен: проверить избыточную тягу дымовой трубы • Неисправен вентилятор: заменить вентилятор
E04.17	Ошибка привода газового клапана	Привод газового клапана неисправен	<p>Неисправен газовый клапан:</p> <ul style="list-style-type: none"> • Неправильное подключение: проверить кабель и разъёмы • Неисправность газового клапана: Заменить газовый клапан
E04.23	Внутренняя ошибка	Внутренняя ошибка блока безопасности GVC	<ul style="list-style-type: none"> • Перезапустить котёл • Заменить CU-GH

10.2 Журнал ошибок

Панель управления содержит память ошибок, в которой хранится история последних 32 ошибок. Это позволяет считать параметры котла на момент возникновения ошибки. Например:

- Режим
- Подрежим
- Температура подающей линии
- Температура обратной линии

Эти и прочие параметры могут оказаться полезными для устранения причины ошибки.

10.2.1 Считывание и очистка памяти ошибок

В памяти ошибок хранится информация о последних возникших ошибках.

Рис.72 Уровень Специалиста

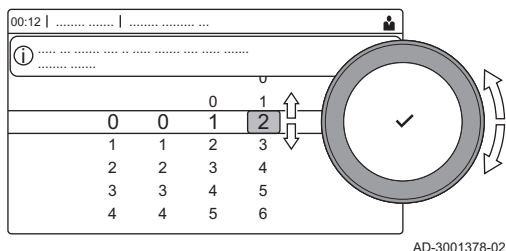
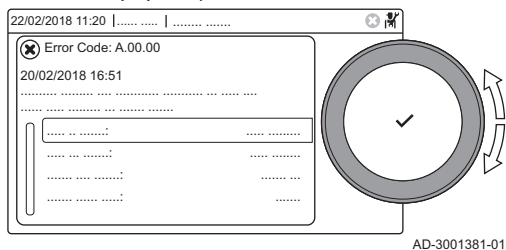


Рис.73 Информация об ошибке

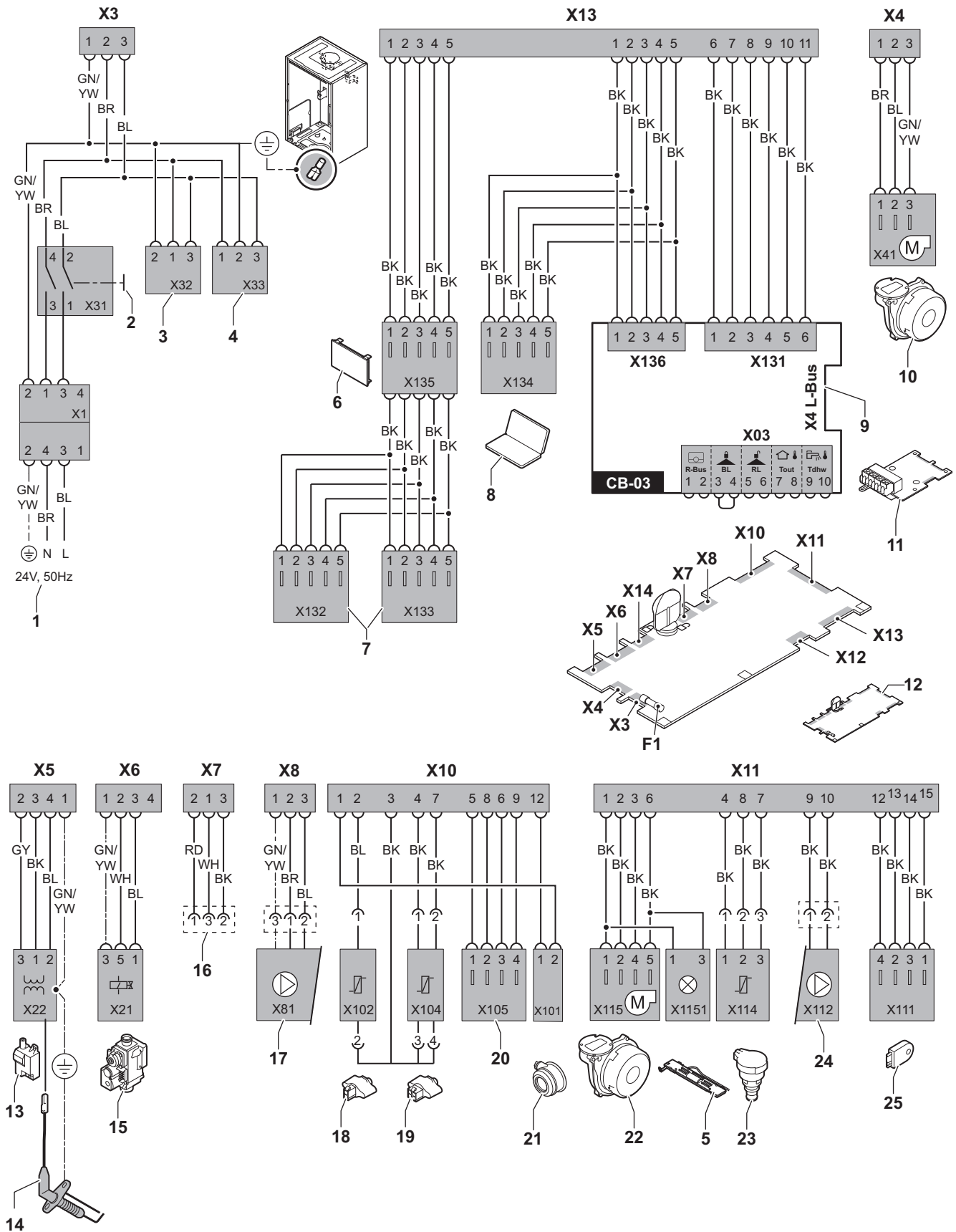


1. Выбрать плитку [].
2. Для подтверждения выбора нажать на клавишу .
3. Использовать поворотный переключатель для выбора кода: **0012**
4. Для подтверждения выбора нажать на клавишу .
⇒ Если уровень Специалиста активен, статус плитки [] меняется с **Выкл** на **Вкл**.
5. Нажать на клавишу .
6. Использовать поворотный переключатель для выбора **Журнал ошибок**.
7. Для подтверждения выбора нажать на клавишу .
⇒ Отображается список из 32 последних ошибок с кодами ошибок, кратким описанием и датой.
8. Использовать поворотный переключатель для выбора кода ошибки, который необходимо рассмотреть.
9. Для подтверждения выбора нажать на клавишу .
⇒ На дисплее отображаются пояснения к коду ошибки и сведения о состоянии котла во время появления ошибки.
10. Чтобы очистить память ошибок, нажать на клавишу и удерживать её нажатой.

11 Технические характеристики

11.1 Электрическая схема

Рис.74 Электрическая схема



AD-3001177-01

- | | |
|---|---|
| 1 Электрическое питание | 17 Питание насоса |
| 2 Переключатель Вкл./Выкл. | 18 Датчик температуры обратной линии (NTC 10 кОм/25°C) |
| 3 Питание для электронных плат управления SCB-xx | 19 Датчик температуры подающей линии (NTC 10 кОм/25°C) |
| 4 Питание для электронных плат управления IF-01 | 20 Место подключения датчика дымовых газов (NTC <20 Ом/25°C) |
| 5 Внутренняя подсветка | 21 Место подключения для реле дифференциального давления |
| 6 Дисплей | 22 Управление вентилятором |
| 7 Место подключения дополнительных электронных плат SCB-xx | 23 Датчик давления |
| 8 Сервисное подключение | 24 Управление насосом ШИМ |
| 9 Подключение L-Bus для электронных плат управления SCB-xx | 25 Информация о хранении (CSU) |
| 10 Подключение вентилятора | BK Черный |
| 11 Стандартная электронная плата управления CB-03 | BL Синий |
| 12 Блок управления CU-GH08 | BR Коричневый |
| 13 Трансформатор розжига | GN Зеленый |
| 14 Электрод ионизации/розжига | GY Серый |
| 15 Газовый клапан | RD Красный |
| 16 Подключение к электронной плате CB-08 (для трехходового клапана – 24 В или 230 В) | WH Белый |
| | YW Желтый |

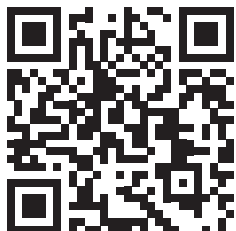
12 Запасные части

12.1 Общие сведения

Необходимо заменять дефектные или изношенные части котла только на оригинальные или рекомендуемые запасные части.

Информацию о доступных запасных частях можно найти на сайте в разделе для специалистов.

Рис.75 <http://pieces.dedietrich-thermique.fr>



MW-3000456-01

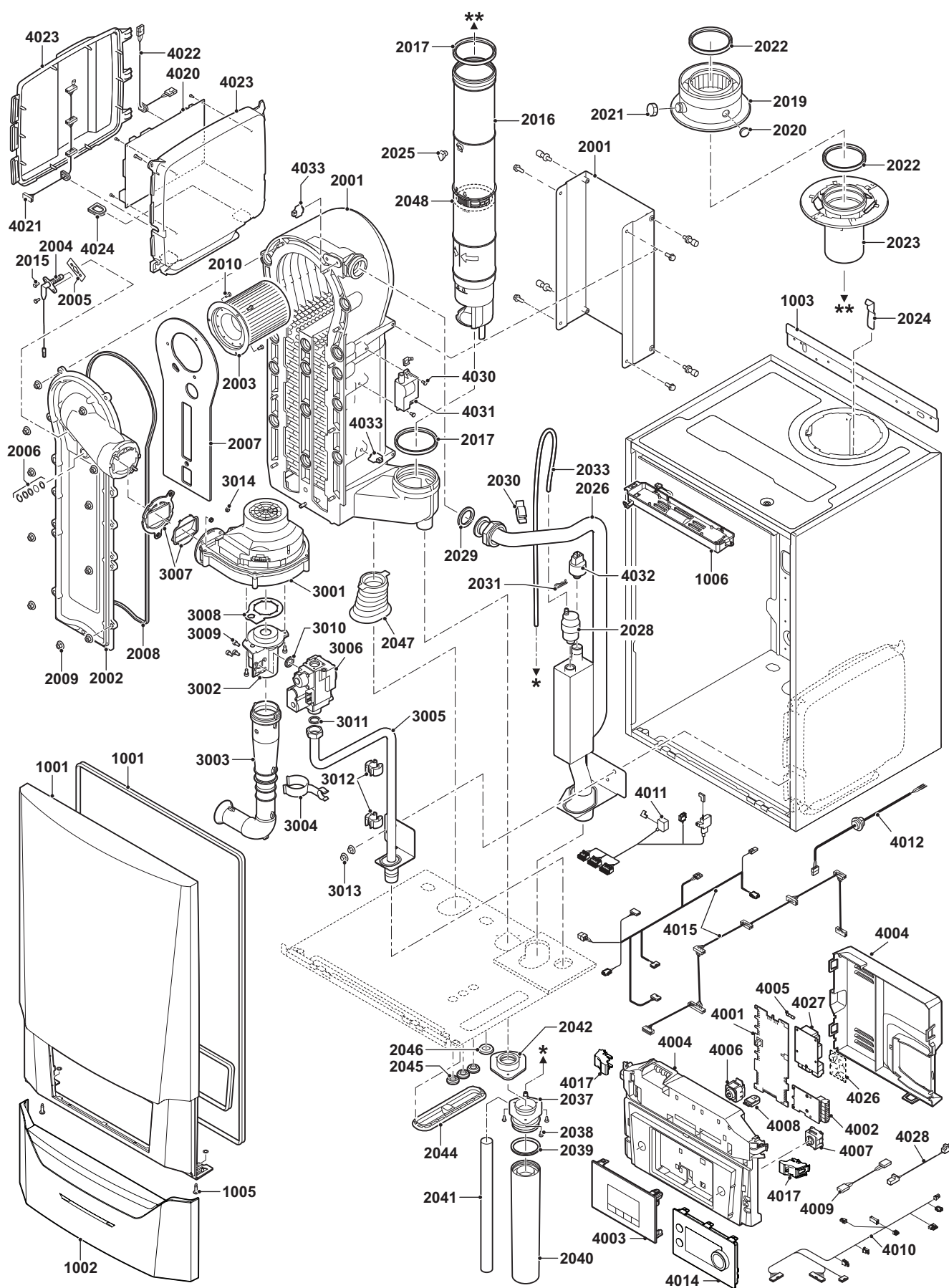


Важная информация

При заказе запасной части необходимо указать её артикул. При заказе запасной части необходимо указать её артикул, который отображается в списке рядом с номером позиции требуемой запасной части.

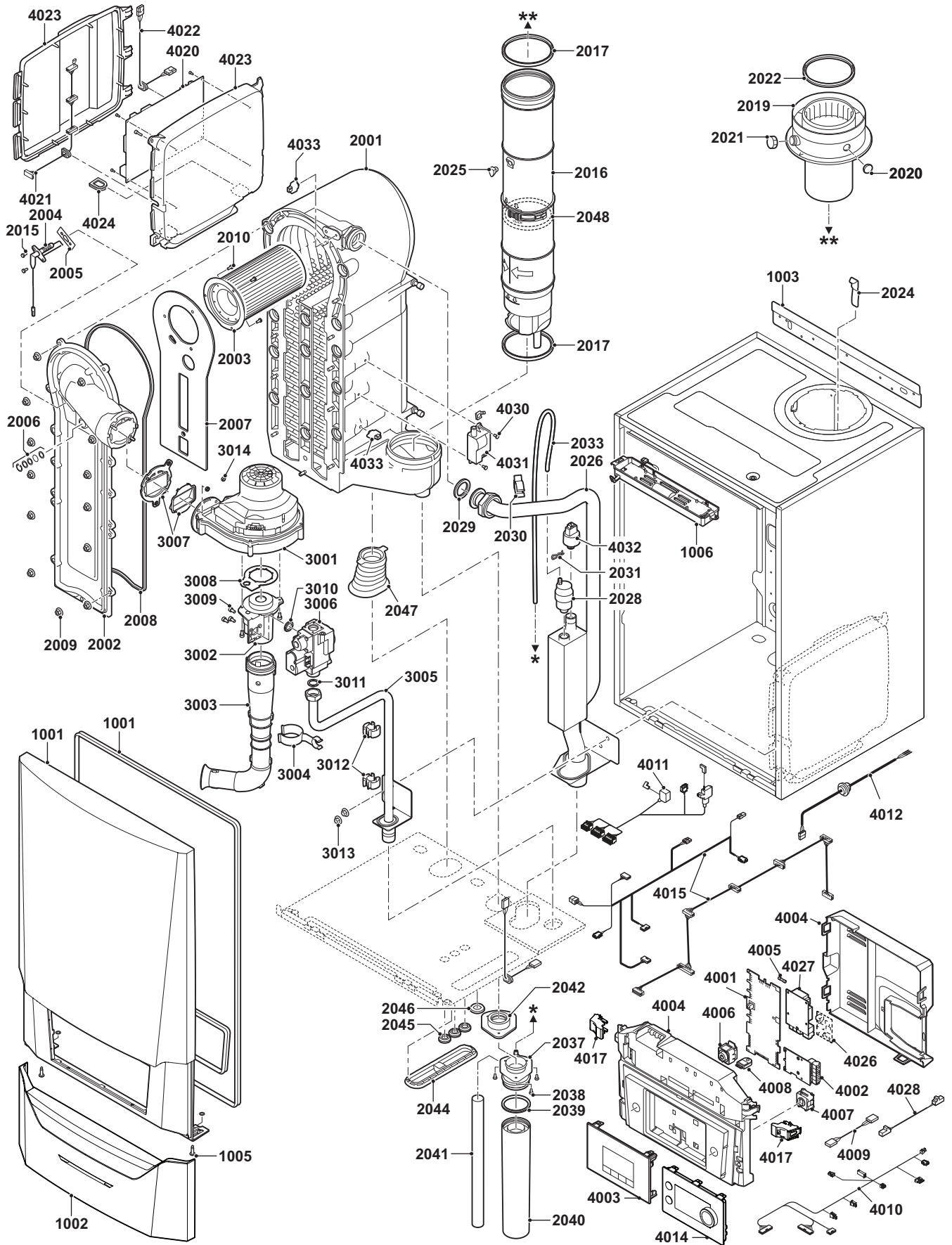
12.2 Parts

Рис.76 AMC Pro 45



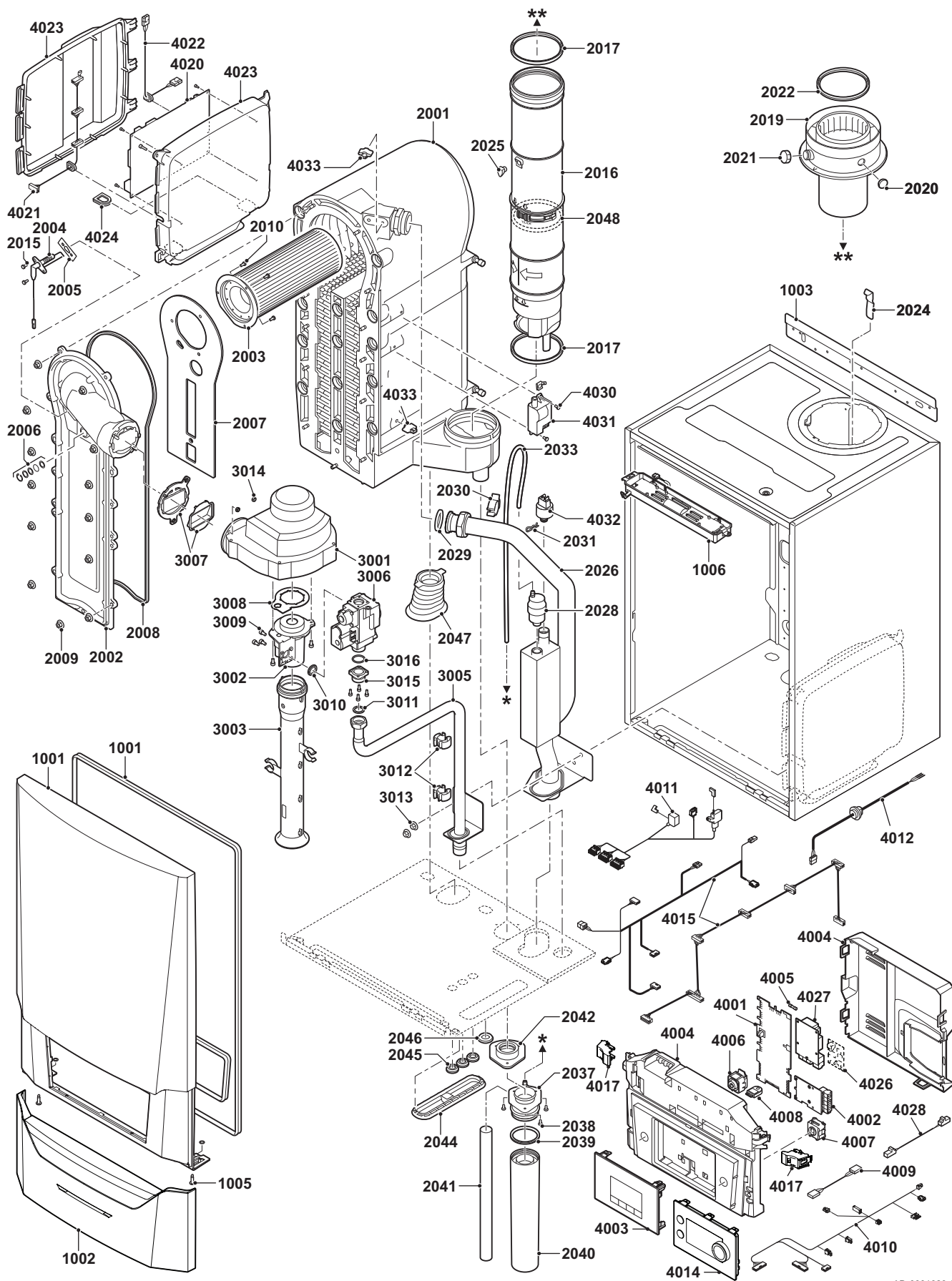
AD-0801814-03

Рис.77 AMC Pro 65



AD-0801821-03

Рис.78 AMC Pro 90



AD-0801828-03

12.3 Перечень запасных частей

Таб 101 Обшивка

Позиции	Артикул	Описание	45	65	90	115
1001	7699575	Передняя панель обшивки	x	x	x	x
1002	7699596	Крышка панели управления	x	x	x	x
1003	S101517	Настенный кронштейн	x	x	x	x
1005	S101403	Фиксатор шпильки на четверть оборота	x	x	x	x
1006	7702357	Подсветка котла 24 В	x	x	x	x

Таб 102 Теплообменник и горелка

Позиции	Артикул	Описание	45	65	90	115
2001	7699613	Теплообменник 45 кВт	x			
2001	7699615	Теплообменник 65 кВт		x		
2001	7699614	Теплообменник 90 – 115 кВт			x	x
2002	S101564	Смотровой лючок теплообменника	x	x	x	x
2003	S54753	Горелка Furigas 45 кВт	x			
2003	S54754	Горелка Furigas 65 кВт		x		
2003	S57477	Горелка Furigas 90–115 кВт			x	x
2004	7702138	Электрод розжига/ионизации	x	x	x	x
2005	S53489	Прокладка электрода (10 шт.)	x	x	x	x
2006	S59118	Комплект смотрового лючка	x	x	x	x
2007	S54731	Теплоизоляция передней пластины теплообменника	x	x	x	x
2008	S57241	Прокладка передней пластины	x	x	x	x
2009	S54755	Гайка с буртиком М6 (20 шт.)	x	x	x	x
2010	S100052	Винт М4 x 10 (20 шт.)	x	x	x	x
2015	S48950	Винт М4 x 10 (50 шт.)	x	x	x	x
2016	7700494	Труба дымовых газов Ø 80 мм	x			
2016	7700499	Труба дымовых газов Ø 100 мм		x	x	x
2017	7701758	Уплотнительное кольцо Ø 80 (5 шт.)	x			
2017	7701752	Уплотнительное кольцо дымохода Ø 100 (5 шт.)		x	x	x
2019	7602132	Адаптер выхода дымовых газов 80/125 мм.	x			
2019	S101627	Адаптер выхода дымовых газов 100/150 мм.		x	x	x
2020	S62233	Заглушка отвода для измерения забора воздуха (5 шт.)	x	x	x	x
2021	S62232	Резьбовая пробка отвода для измерения дымовых газов (5 шт.)	x	x	x	x
2022	S100855	Уплотнительное кольцо Ø 80 мм (5 шт.)	x			
2022	S101643	Уплотнительное кольцо Ø 100 мм (5 шт.)		x	x	x
2023	S101567	Патрубок дымохода Ø 80 мм	x			
2024	S100901	Планка крепления теплообменника	x	x	x	x
2025	S62288	Втулка для отвода дымовых газов	x	x	x	x
2026	S101568	Подающая труба контура отопления	x	x		
2026	S101572	Труба подающей линии в сборе			x	x
2028	7669770	Автоматический воздухоотводчик	x	x	x	x
2029	S100737	Уплотнительное кольцо 44 x 32 x 4 (5 шт.)	x	x	x	x
2030	S101576	Соединительный зажим 28 - 35 (5 шт.)	x	x	x	x
2031	7605371	U-образная пружина 9,4 мм (5 шт.)	x	x	x	x
2033	S101570	Силиконовая гибкая труба 8 x 2 x 740 мм	x	x	x	x
2037	S101558	Сифон в сборе (верхний)	x	x	x	x
2038	S14254	Винт для листового металла 4,2 x 9,5 (20 шт.)	x	x	x	x
2039	S101580	Уплотнительное кольцо Ø 60 мм	x	x	x	x
2040	S101559	Крышка сифона	x	x	x	x

Позиции	Артикул	Описание	45	65	90	115
2041	S101606	Шланг сифона	x	x	x	x
2042	S101581	Уплотнительное кольцо сифона	x	x	x	x
2044	S101298	Глухая крышка блока вторичного управления	x	x	x	x
2044	S100869	Уплотнительная планка блока вторичного управления	x	x	x	x
2045	S62727	Втулка 20 мм (15 шт.)	x	x	x	x
2046	S101607	Втулка 25 x 35 x 2 мм (5 шт.)	x	x	x	x
2047	S101605	Уплотнитель обратной трубы отопления	x	x	x	x
2048	7701759	Уплотнительное кольцо дымохода Ø 80 (5 шт.)	x			
2048	7701753	Уплотнительное кольцо дымохода Ø 100 (5 шт.)		x	x	x

Таб 103 Газ-воздух

Позиции	Артикул	Описание	45	65	90	115
3001	S101725	Вентилятор 30–45 кВт	x			
3001	S101726	Вентилятор 65–90 кВт		x	x	
3001	S100036	Вентилятор 115 кВт				x
3002	S54765	Труба Вентури 30–45 кВт	x			
3002	S54766	Труба Вентури 65 кВт		x		
3002	S57488	Труба Вентури 95 кВт			x	
3002	S101595	Труба Вентури 115 кВт				x
3003	S101543	Шумоглушитель забора воздуха 30–65 кВт	x	x		
3003	S101520	Шумоглушитель забора воздуха 90 кВт			x	
3003	S101578	Шумоглушитель забора воздуха 115 кВт				x
3004	S101590	Зажим шумоглушителя забора воздуха	x	x		
3005	S101569	Труба подачи газа 30–65 кВт	x	x		
3005	S101573	Труба подачи газа 90 кВт			x	
3005	S101515	Труба подачи газа 115 кВт				x
3006	S101596	Газовый клапан, 30–65 кВт, 230 В	x	x		
3006	S101597	Газовый клапан, 90 кВт, 230 В			x	
3006	7606393	Газовый клапан, 90 кВт, 230 В, пропан			x	
3006	S101510	Газовый клапан, 115 кВт, 230 В				x
3006	7614500	Катушка для газового клапана				x
3007	S101565	Уплотнение 83 мм с клапаном (45–115 кВт)	x	x	x	x
3008	S54777	Прокладка Вентури (5 шт.)	x	x	x	
3008	S100058	Уплотнительное кольцо 70 x 3 мм (5 шт.)				x
3009	S48512	Винт М5 x 10 (10 шт.)	x	x	x	
3009	S100468	Винт М5 x 12 (10 шт.)				x
3010	S101591	Набор прокладок 45–65 кВт	x	x		
3010	S101592	Набор прокладок 90 кВт			x	
3010	S101593	Набор прокладок 115 кВт				x
3010	S100363	Прокладка 33 x 2 мм (10 шт.)				x
3011	S56155	Прокладка 23,8 x 17,2 x 2 мм (20 шт.)	x	x	x	
3011	S56156	Прокладка 30 x 21 x 3 мм (10 шт.)				x
3012	S101519	Клеммы (5 шт.)	x	x	x	x
3013	S54755	Гайка с буртиком М6 (20 шт.)	x	x	x	x
3014	S100055	Гайка М5 (20 шт.)	x	x	x	x
3015	S57827	Фланец для газового клапана			x	
3016	S101631	Сопло Вентури				x
3016	S57828	Уплотнительное кольцо газовой трубы Ø 26,8 x 22 x 2,5 мм (5 шт.)			x	
3017	S100054	Винт Din912 М6 x 16 (20 шт.)				x
3018	S101664	Набор прокладок для сопла Вентури				x

Таб 104 Электронная система

Позиции	Артикул	Описание	45	65	90	115
4001	7726804	Электронная плата CU-GH08	x	x	x	x
4002	7665228	Электронная плата СВ-03	x	x	x	x
4004	7700060	Серый блок управления	x	x	x	x
4005	7701771	Плавкая вставка 2,5 А (5 шт.)	x	x	x	x
4006	7700062	Переключатель Вкл./Выкл.	x	x	x	x
4007	7700064	Сервисный разъем	x	x	x	x
4008	7633327	Блок хранения конфигураций CSU-01	x	x	x	x
4009	S101554	Кабель для насоса блока первичного управления	x	x	x	x
4010	7701705	Набор кабелей ELV	x	x	x	x
4011	7701699	Набор кабелей 230 В (45–90 кВт)	x	x	x	
4011	7701700	Набор кабелей 230 В (115 кВт)				x
4012	S100845	Кабель питания (длина 1500 мм)	x	x	x	x
4014	7712175	Панель управления МК3 sw 1.28, серая	x	x	x	x
4015	7665234	Набор кабелей (внутренний блок управления)	x	x	x	x
4017	s101514	Зажим (2 шт.)	x	x	x	x
4021	7690425	Кабель BUS интерфейса	x	x	x	x
4022	S101555	Кабель питания блока вторичного управления	x	x	x	x
4023	S101651	Блок плат расширения (блок вторичного управления)	x	x	x	x
4024	S100862	Втулка блока вторичного управления (5 шт.)	x	x	x	x
4027	S100763	Плата интерфейса 0–10 В (IF-01)	x	x	x	x
4028	7701709	Кабель IF-01	x	x	x	x
4030	S101509	Винт 7985 М4 x 8 (5 шт.)	x	x	x	x
4031	7624619	Трансформатор розжига	x	x	x	x
4032	S101632	Датчик давления воды	x	x	x	x
4033	7623837	Набор датчиков: NTC 10K (1 шт.) и NTC 10K (2 шт.)	x	x	x	x

Таб 105 Разное

Позиции	Артикул	Описание	45	65	90	115
	7609044	Кабель питания насоса ШИМ	x	x	x	x
	7609017	Кабель насоса ШИМ	x	x	x	x
	7702097	Набор для технического обслуживания А 30–45 кВт	x			
	7702098	Набор для технического обслуживания В 30–45 кВт	x			
	7702099	Набор для технического обслуживания С 30–45 кВт	x			
	7710047	Набор для технического обслуживания А 55–115 кВт		x	x	x
	7710048	Набор для технического обслуживания В 55–115 кВт		x	x	x
	7710049	Набор для технического обслуживания С 55–115 кВт		x	x	x
	7692707	Датчик наружной температуры (AF60)	x	x	x	x
	7692707	Разъем датчика наружной температуры	x	x	x	x

© Авторские права

Вся техническая информация, которая содержится в данной инструкции, а также рисунки и электрические схемы являются нашей собственностью и не могут быть воспроизведены без нашего письменного предварительного разрешения. Возможны изменения.

DE DIETRICH
FRANCE

Direction de la Marque
57, rue de la Gare - F-67580 Mertzwiller

☎ 03 88 80 27 00

✉ 03 88 80 27 99

www.dedietrich-thermique.fr

VAN MARCKE
BE

Weggevoerdenlaan 5
B- 8500 KORTRIJK

☎ +32 (0)56/23 75 11

www.vanmarcke.be

DE DIETRICH THERMIQUE Iberia s.L.u
ES

C/Salvador Espriu, 11
08908 L'HOSPITALET de LLOBREGAT

☎ +34 935 475 850

@ info@dedietrich-calefaccion.es

www.dedietrich-calefaccion.es

MEIER TOBLER AG
CH

Bahnstrasse 24 - CH - 8603 SCHWERZENBACH

☎ +41 (0) 44 806 41 41

@ info@meiertobler.ch

+41 (0)8 00 846 846 Serveline

www.meiertobler.ch

MEIER TOBLER SA
CH

Chemin de la Veyre-d'En-Haut B6,
CH -1806 St-Légier-La-Chiésaz

☎ +41 (0) 21 943 02 22

@ info@meiertobler.ch

+41 (0)8 00 846 846 Serveline

www.meiertobler.ch

DE DIETRICH
Technika Grzewcza sp. z o.o.

PL

ul. Północna 15-19, 54-105 Wrocław

☎ +48 71 71 27 400

@ biuro@dedietrich.pl

801 080 881

Infocentrala
0,35 zł / min

www.facebook.com/DeDietrichPL

www.dedietrich.pl

ООО «БДР ТЕРМИЯ Рус»
RU

129164, Россия, г. Москва
Зубарев переулок, д. 15/1
Бизнес-центр «Чайка Плаза», офис 309

☎ 8 800 333-17-18

✉ info@dedietrich.ru

www.dedietrich.ru

NEUBERG S.A.
LU

39 rue Jacques Stas - B.P.12
L- 2549 LUXEMBOURG

☎ +352 (0)2 401 401

www.neuberg.lu

www.dedietrich-heating.com

DE DIETRICH SERVICE
AT

☎ 0800 / 201608 freecall

www.dedietrich-heiztechnik.com

DUEDI S.r.l
IT

Distributore Ufficiale Esclusivo
De Dietrich-Thermique Italia Via Passatore, 12
12010 San Defendente di Cervasca CUNEO

☎ +39 0171 857170

✉ +39 0171 687875

@ info@duediclima.it

www.duediclima.it

DE DIETRICH
CN

Room 512, Tower A, Kelun Building
12A Guanghua Rd, Chaoyang District
C-100020 BEIJING

☎ +86 (0)106 581 4017

+86 (0)106 581 4018

+86 (0)106 581 7056

✉ +86 (0)106 581 4019

@ contactBJ@dedietrich.com.cn

www.dedietrich-heating.com

BDR THERMEA Czech Republic s.r.o
CZ

Jeseniova 2770/56 - 130 00 Praha 3

☎ +420 271 001 627

@ dedietrich@bdrthermea.cz

www.dedietrich.cz



089-18



De Dietrich 

